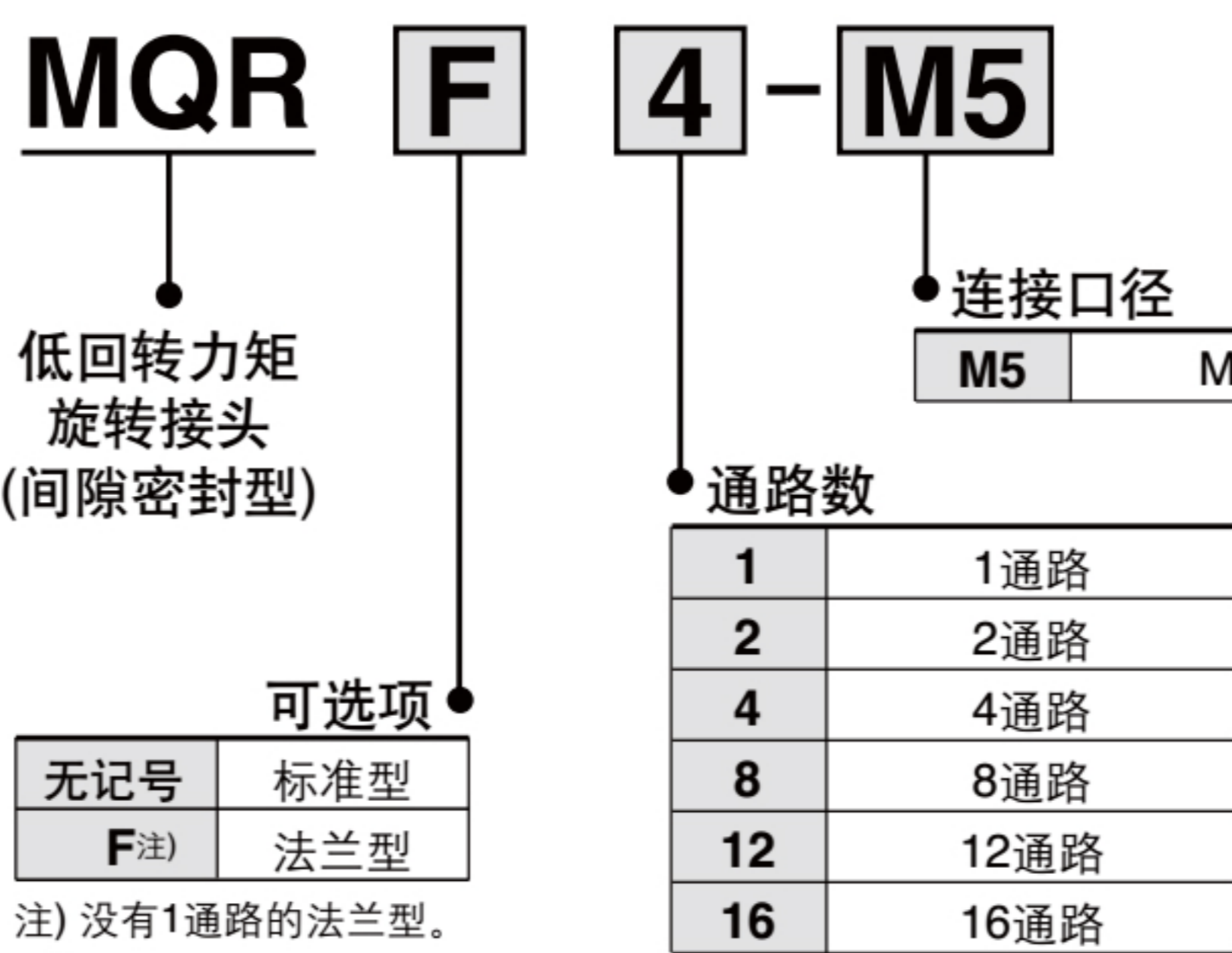


低回转矩旋转接头 MQR 系列

间隙密封型

1通路、2通路、4通路、8通路、12通路、16通路

型号表示方法



可选项/安装支架

通路数	法兰型号
2通路	MQR2-F
4通路	MQR4-F
8通路	MQR8-F
12通路	MQR12-F
16通路	MQR16-F



规格

型号	MQR1-M5	MQR2-M5	MQR4-M5	MQR8-M5	MQR12-M5	MQR16-M5
通路数(通口数)	1通路	2通路	4通路	8通路	12通路	16通路
使用流体	空气·惰性气体					
密封结构	间隙密封					
导向结构	两端轴承支撑					
连接口径	轴承支撑 外螺纹 R1/8 内螺纹 M5 × 0.8		M5 × 0.8			
流量特性	C 0.50[dm ³ /(s·bar)]					
	b 0.40					
	Cv 0.17					
给油	不要					
最低使用压力	-100kPa					
最高使用压力	1.0MPa					
环境温度及使用流体温度 ^{注1)}	-10~80°C					
允许回转矩 ^{注2)}	0.003N·m以下	0.03N·m以下	0.05N·m以下	0.10N·m以下	0.20N·m以下	0.50N·m以下
允许转速	3000min ⁻¹ (r.p.m.)以下 ^{注3)}	2000min ⁻¹ (r.p.m.)以下	1500min ⁻¹ (r.p.m.)以下	900min ⁻¹ (r.p.m.)以下	600min ⁻¹ (r.p.m.)以下	200min ⁻¹ (r.p.m.)以下
允许径向负载(联轴器允许轴反力) ^{注4)}	1N以下	15N以下	30N以下	40N以下	50N以下	
允许轴向负载	50N以下					
质量	0.025kg	0.16kg	0.39kg	0.76kg	1.26kg	2.80kg

注1) 温度80°包括回转时的温度上升值。
 注2) 回转矩不会随供给压力或放置(允许回转矩内)改变, 但会随转速变化。(参见P.400)
 注3) 如果用在600min⁻¹(r.p.m.)的速度上, 确保向接头拧紧的方向旋转。
 注4) 推荐使用橡胶·树脂联轴器, 因为它们对偏心、冲击和振动有优良的吸收能力。

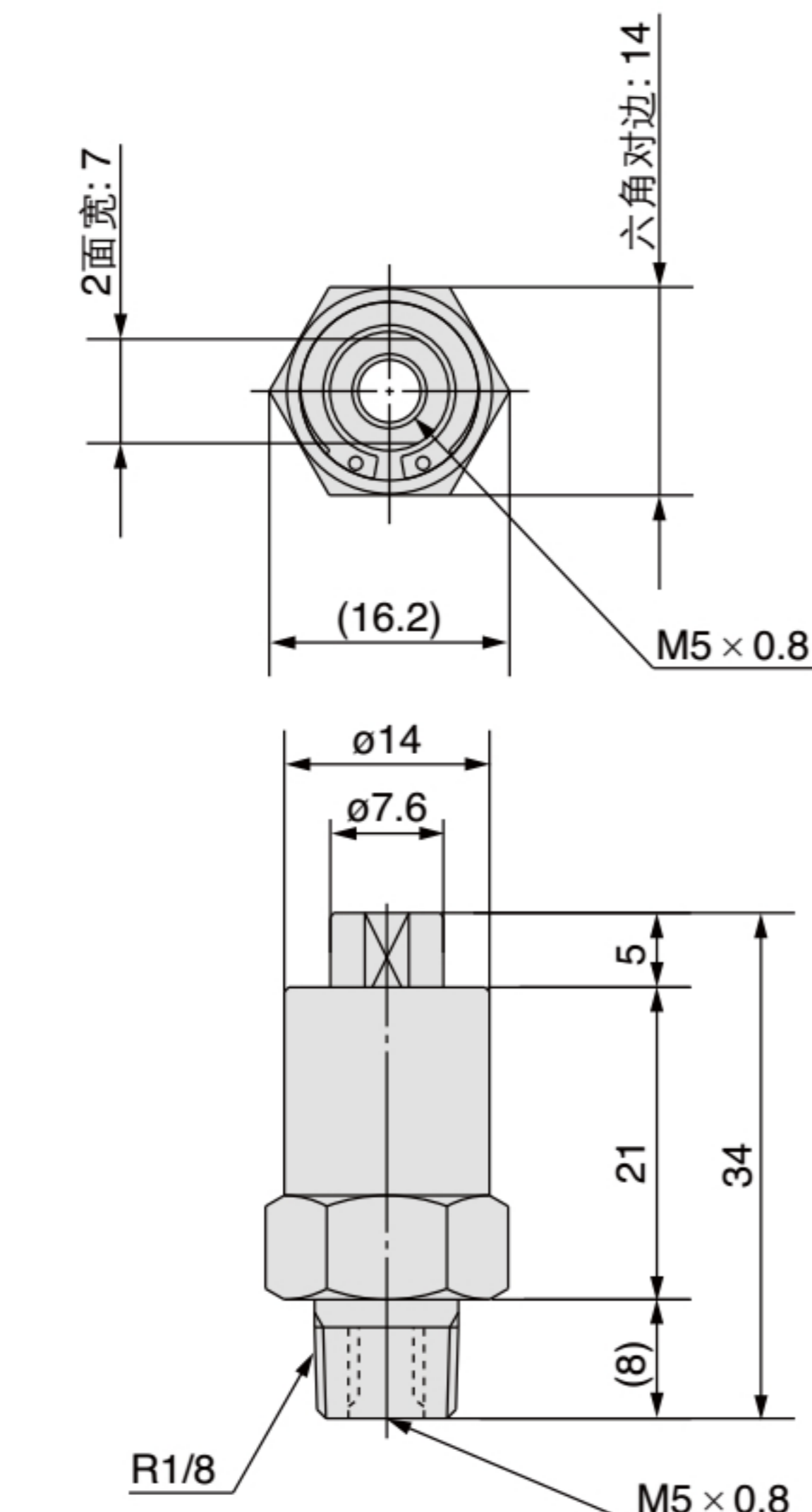
低回转矩间隙密封型 MQR 系列

兰新气动

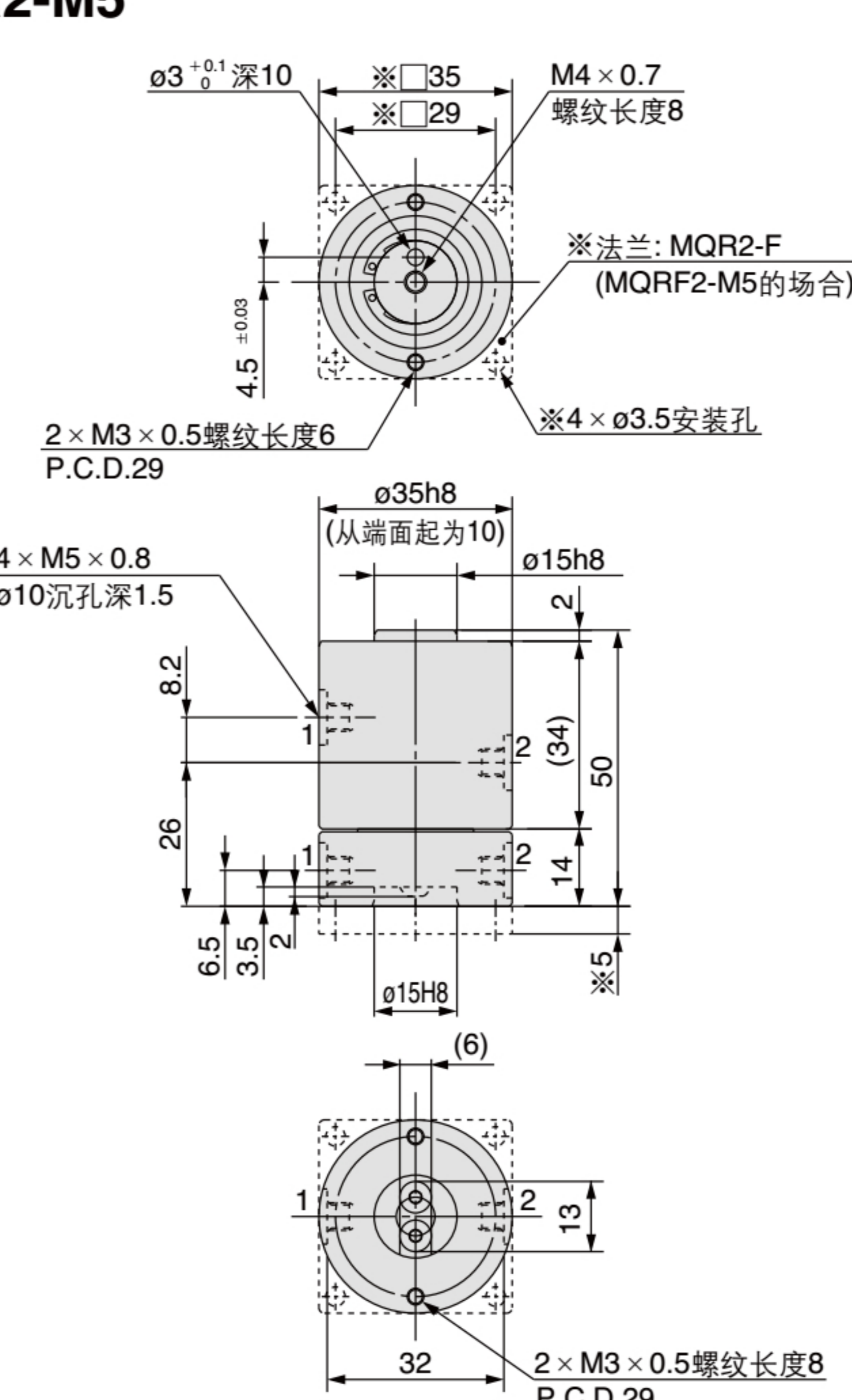
外形尺寸图/标准型·法兰型

※标记表示法兰型的尺寸

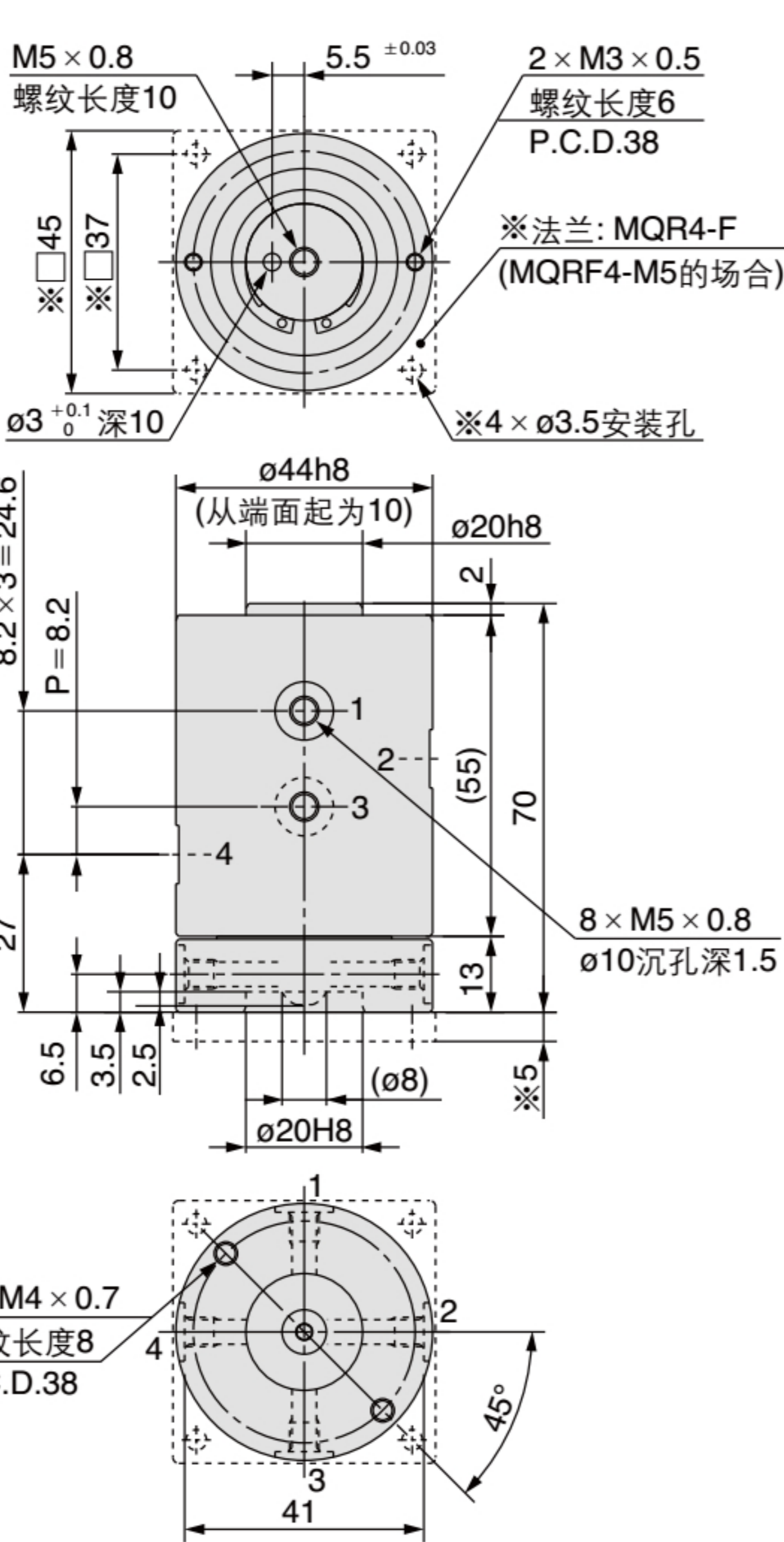
MQR1-M5



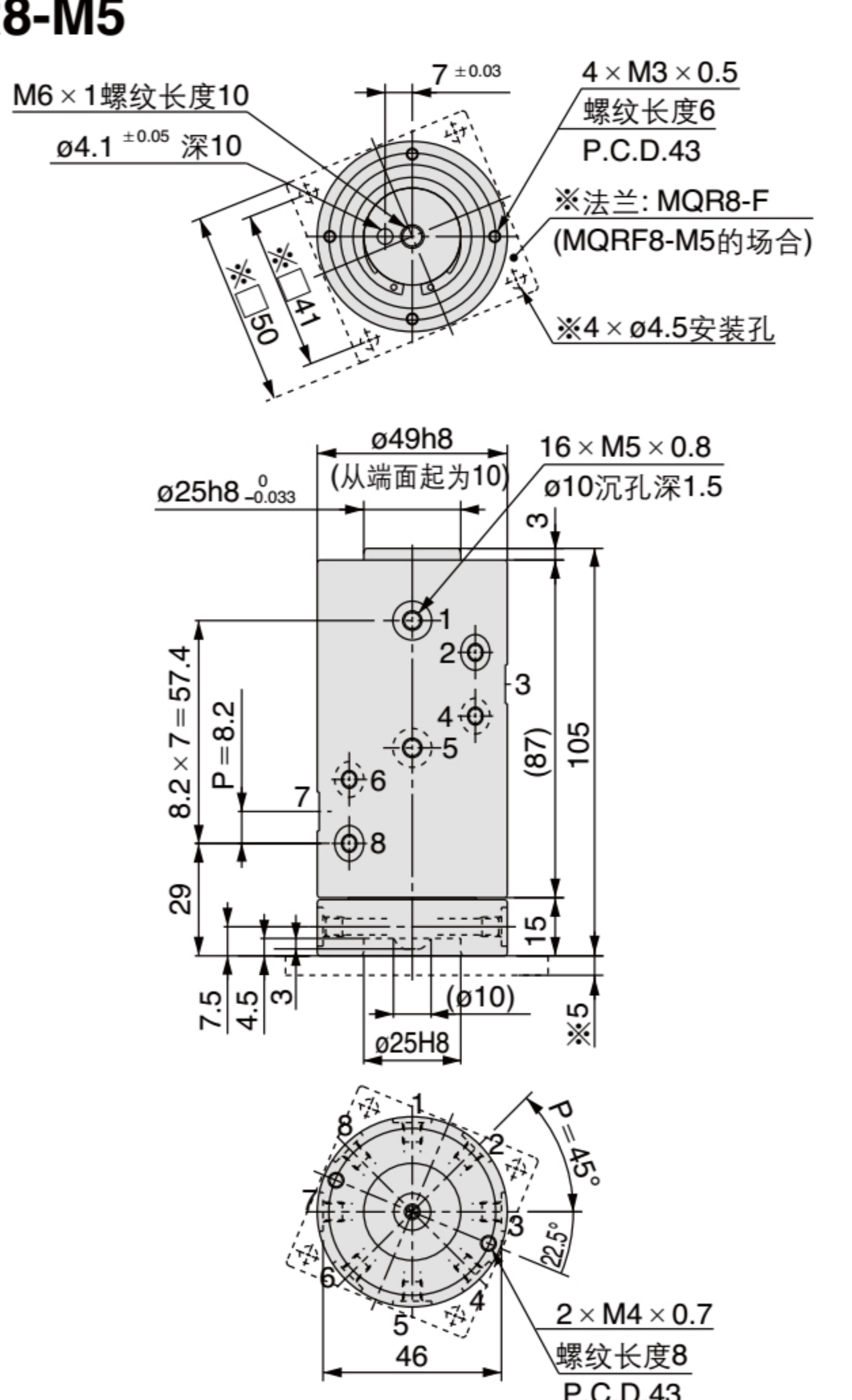
MQR2-M5



MQR4-M5



MQR8-M5



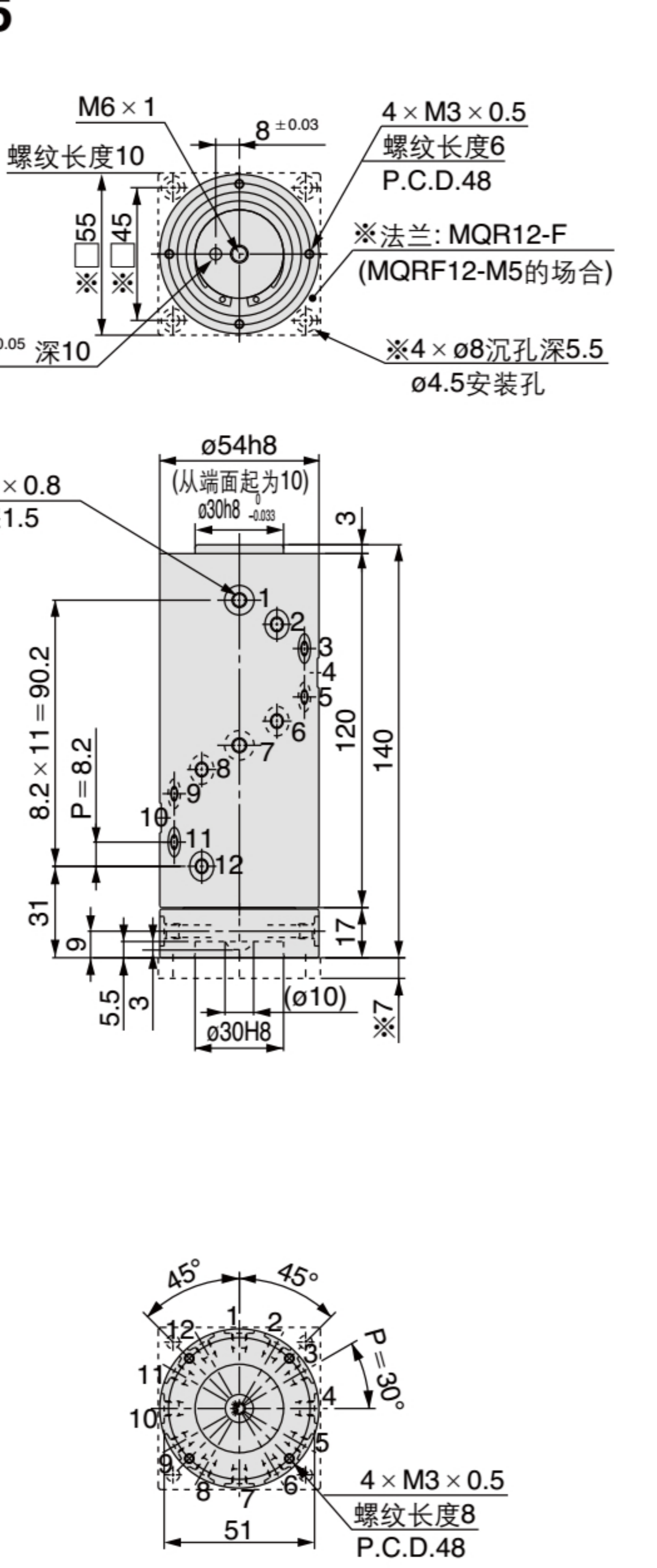
MQR 系列

兰新气动

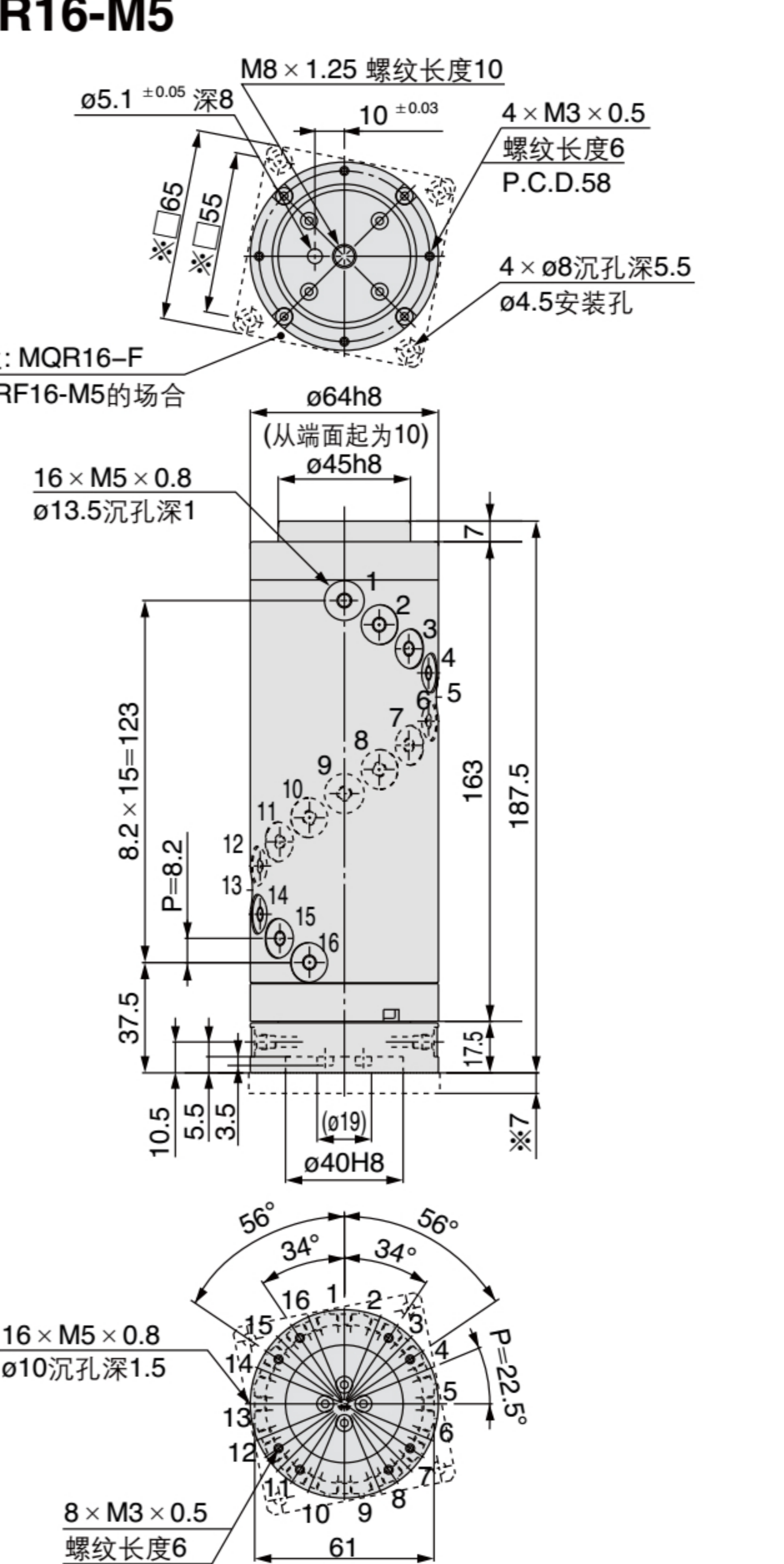
外形尺寸图/标准型·法兰型

※标记表示法兰型的尺寸

MQR12-M5

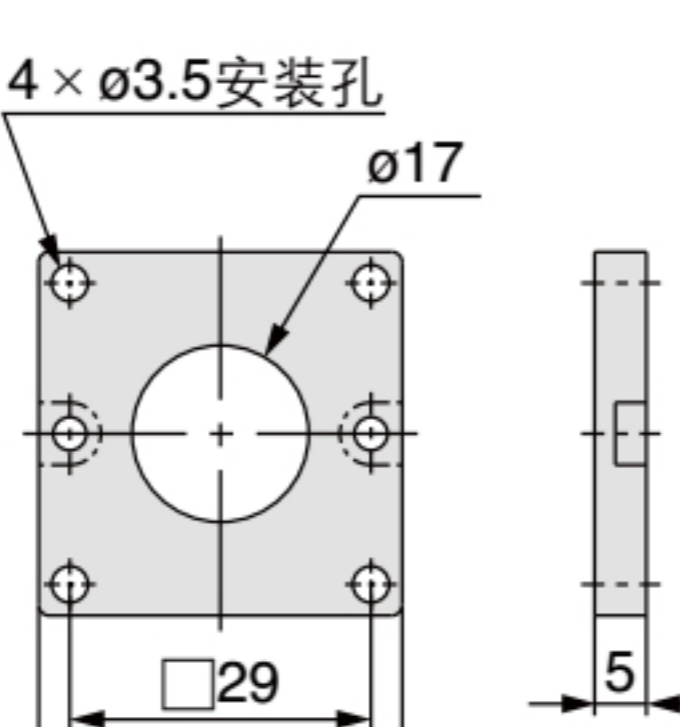


MQR16-M5

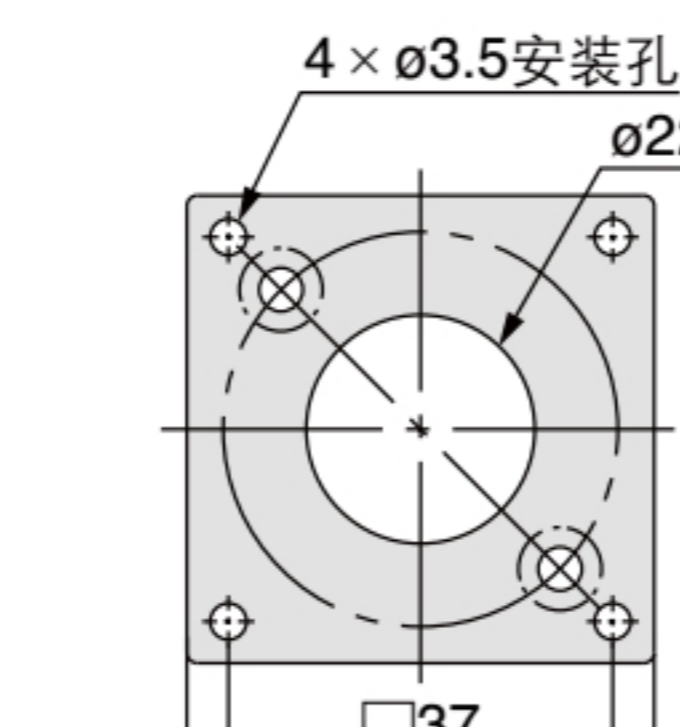


附属安装件/法兰

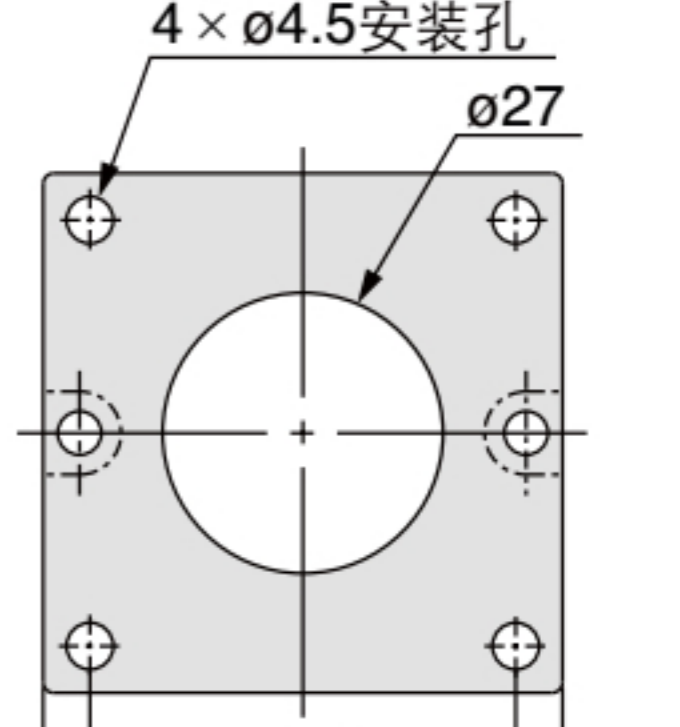
MQR2-F



MQR4-F



MQR8-F



MQR12-F



MQR16-F

