

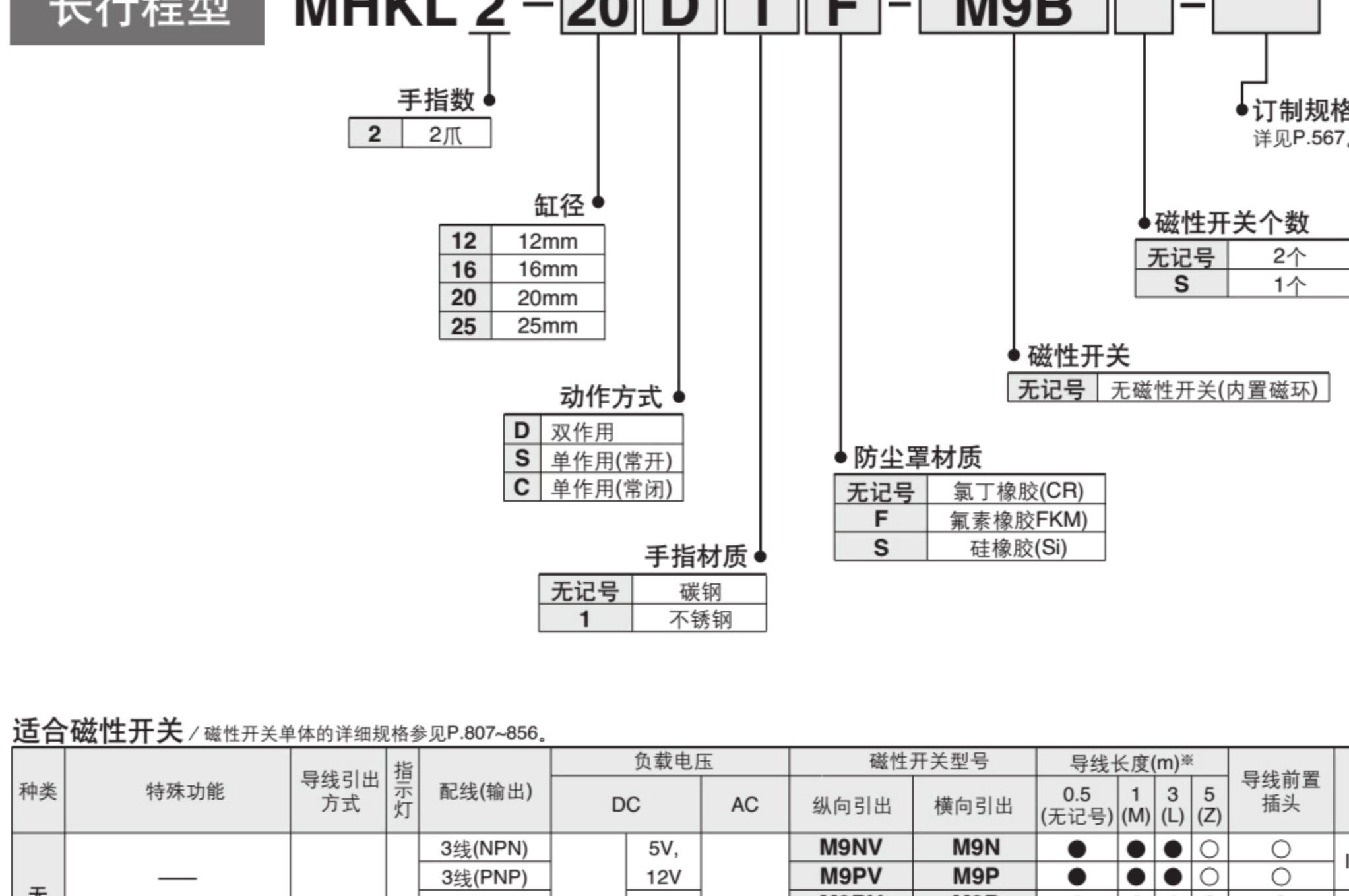
滑动型楔形凸轮驱动方式

气爪(2爪型)

MHK2系列

ø12, ø16, ø20, ø25

型号表示方法



适合磁性开关 / 磁性开关单体的详细规格参见P.807-856.

种类	特殊功能	导线引出方式	指示灯	配线(输出)	负载电压		磁性开关型号		导线长度(m)*			适合负载
					DC	AC	纵向引出	横向引出	0.5 (无记号)(M)	1 (L)	3 (Z)	
无触点磁性开关	—	直接出线式	有	3线(NPN)	5V, 12V	M9NV	M9N	●	●	○	○	IC回路
				3线(PNP)	12V	M9PV	M9P	●	●	○	○	—
				2线	12V	M9BV	M9B	●	●	○	○	—
				3线(NPN)	5V, 12V	M9NW	M9W	●	●	○	○	IC回路
				3线(PNP)	12V	M9PW	M9W	●	●	○	○	—
				2线	5V, 12V	M9AV	M9A	○	○	○	○	IC回路
—	—	—	—	3线(NPN)	5V, 12V	M9NV	M9N	○	○	○	○	—
				3线(PNP)	12V	M9PV	M9P	○	○	○	○	—
				2线	12V	M9BV	M9B	○	○	○	○	—
				3线(NPN)	5V, 12V	M9NW	M9W	○	○	○	○	—
				3线(PNP)	12V	M9PW	M9W	○	○	○	○	—
				2线	5V, 12V	M9AV	M9A	○	○	○	○	—

* 导线上记号的产品上也可安装耐水性强的磁性开关, 但并不保证产品的耐水性。

* 导线长度记号: 0.5m M, 1m L, 3m Z, 5m S

注) 使用2色显示型的情况, 为了能检测出气爪的切换位置, 请设定在红色灯亮处。

滑动型楔形凸轮驱动方式 气爪(2爪型) MHK2系列

规格

使用流体	空气	
使用压力	双作用	0.1~0.6MPa
	单作用	常开: 0.25~0.6MPa 常闭: —
环境温度及使用流体温度	-10~60°C	
重复精度	±0.01mm	
给油	不给油	
动作方式	双作用·单作用	
注) 磁性开关(可选项)	无触点磁性开关(3线式, 2线式)	

JIS图形符号



可选项

手指材质	碳钢(标准), 不锈钢
防尘罩材质	氟丁橡胶(CR)(标准), 氟橡胶(FKM), 硅橡胶(Si)

型号

MHK2系列 / 标准型

动作方式	型号	缸径 mm	最高使用频率 cpm	注1) 1个手指夹持力的有效值 N	开闭行程 mm (L2-L1)	闭时宽 mm (L1)	开时宽 mm (L2)	质量 g
双作用	MHK2-12D□	12	—	外径夹持: 15 内径夹持: 16	4	9	13	75
	MHK2-16D□	16	—	外径夹持: 31 内径夹持: 36	6	14.6	20.6	113
	MHK2-20D□	20	—	外径夹持: 46 内径夹持: 56	10	16	26	235
	MHK2-25D□	25	—	外径夹持: 80 内径夹持: 96	14	19	33	440
单作用	MHK2-12S□	12	120	9	4	9	13	76
	MHK2-16S□	16	—	34	6	14.6	20.6	114
	MHK2-20S□	20	—	23	10	16	26	237
	MHK2-25S□	25	—	58	14	19	33	443
常闭	MHK2-12C□	12	—	12	4	9	13	76
	MHK2-16C□	16	—	25	6	14.6	20.6	115
	MHK2-20C□	20	—	44	10	16	26	237
	MHK2-25C□	25	—	73	14	19	33	443

MHKL2系列 / 长行程型

动作方式	型号	缸径 mm	最高使用频率 cpm	注1) 1个手指夹持力的有效值 N	开闭行程 mm (L2-L1)	闭时宽 mm (L1)	开时宽 mm (L2)	质量 g
双作用	MHKL2-12D□	12	—	外径夹持: 14 内径夹持: 16	11	9	20	104
	MHKL2-16D□	16	—	外径夹持: 27 内径夹持: 30	14	14.6	28.6	164
	MHKL2-20D□	20	—	外径夹持: 45 内径夹持: 53	18	16	34	312
	MHKL2-25D□	25	—	外径夹持: 79 内径夹持: 90	22	19	41	562
单作用	MHKL2-12S□	12	90	9	11	9	20	105
	MHKL2-16S□	16	—	17	14	14.6	28.6	165
	MHKL2-20S□	20	—	32	18	16	34	314
	MHKL2-25S□	25	—	53	22	19	41	565
常闭	MHKL2-12C□	12	—	11	11	9	20	105
	MHKL2-16C□	16	—	22	14	14.6	28.6	166
	MHKL2-20C□	20	—	40	18	16	34	314
	MHKL2-25C□	25	—	63	22	19	41	565

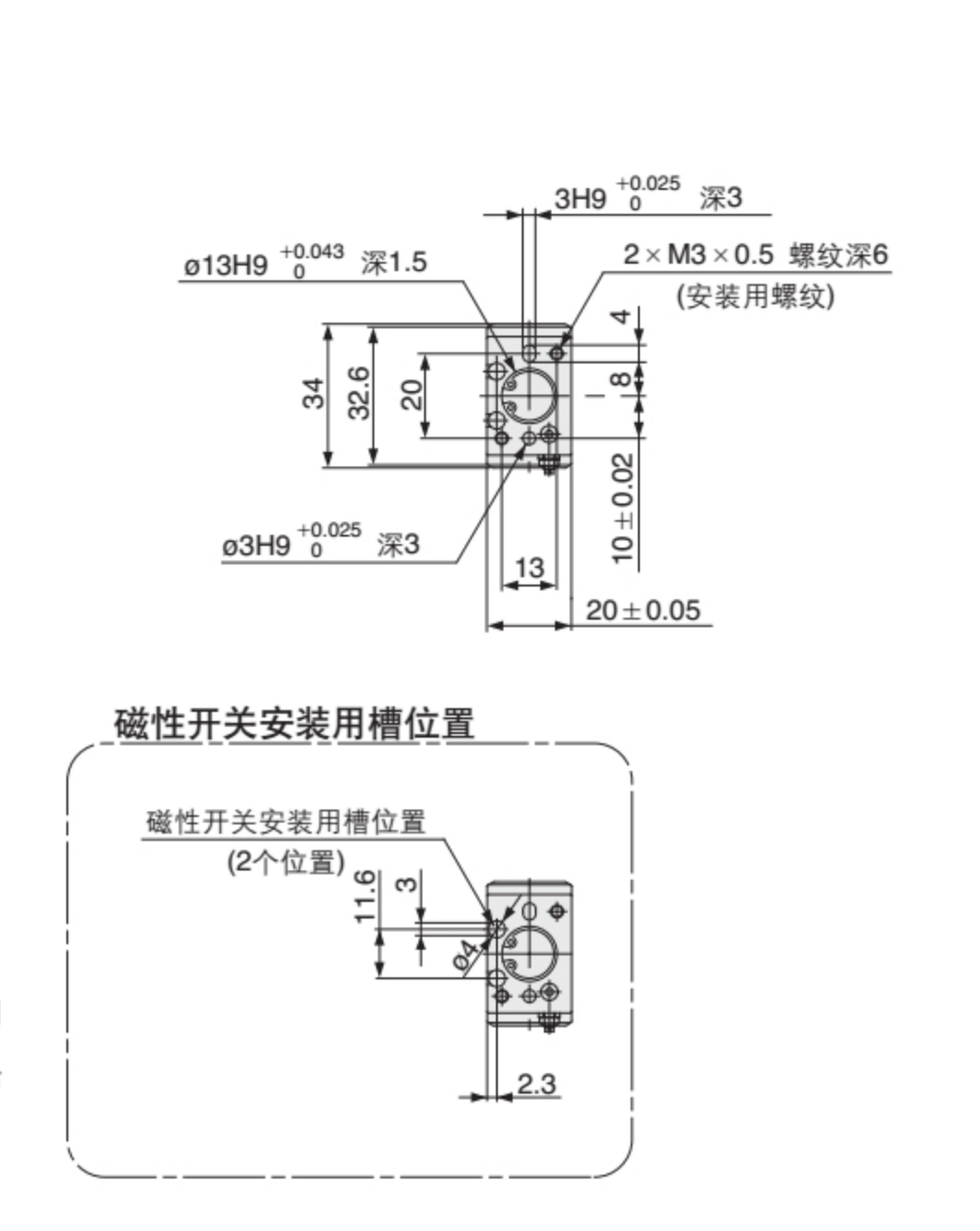
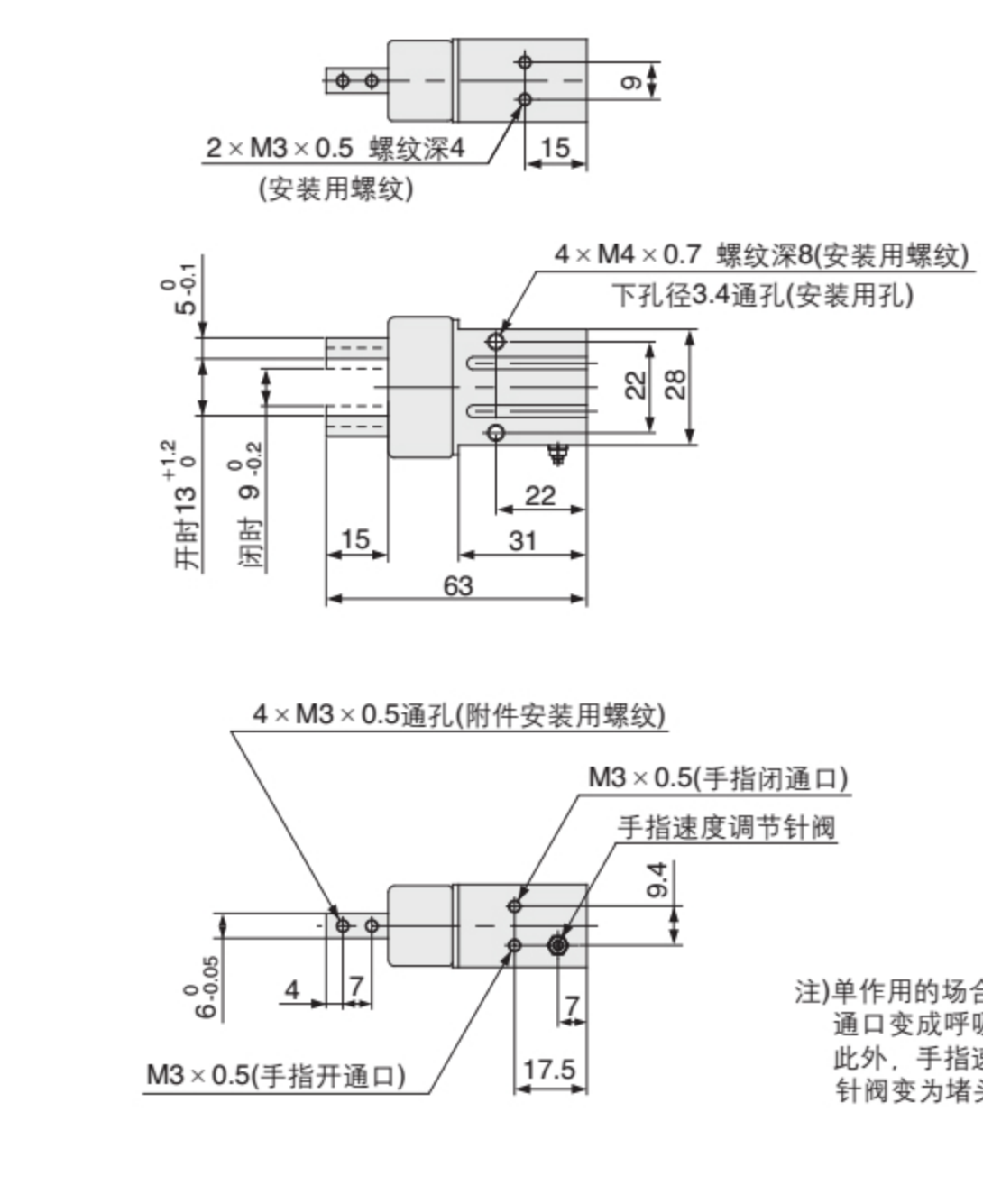
注1) 压力0.5MPa, 夹持点L=20mm时的值。

表示的是单作用常开型的外径夹持力, 单作用常闭型的内径夹持力。

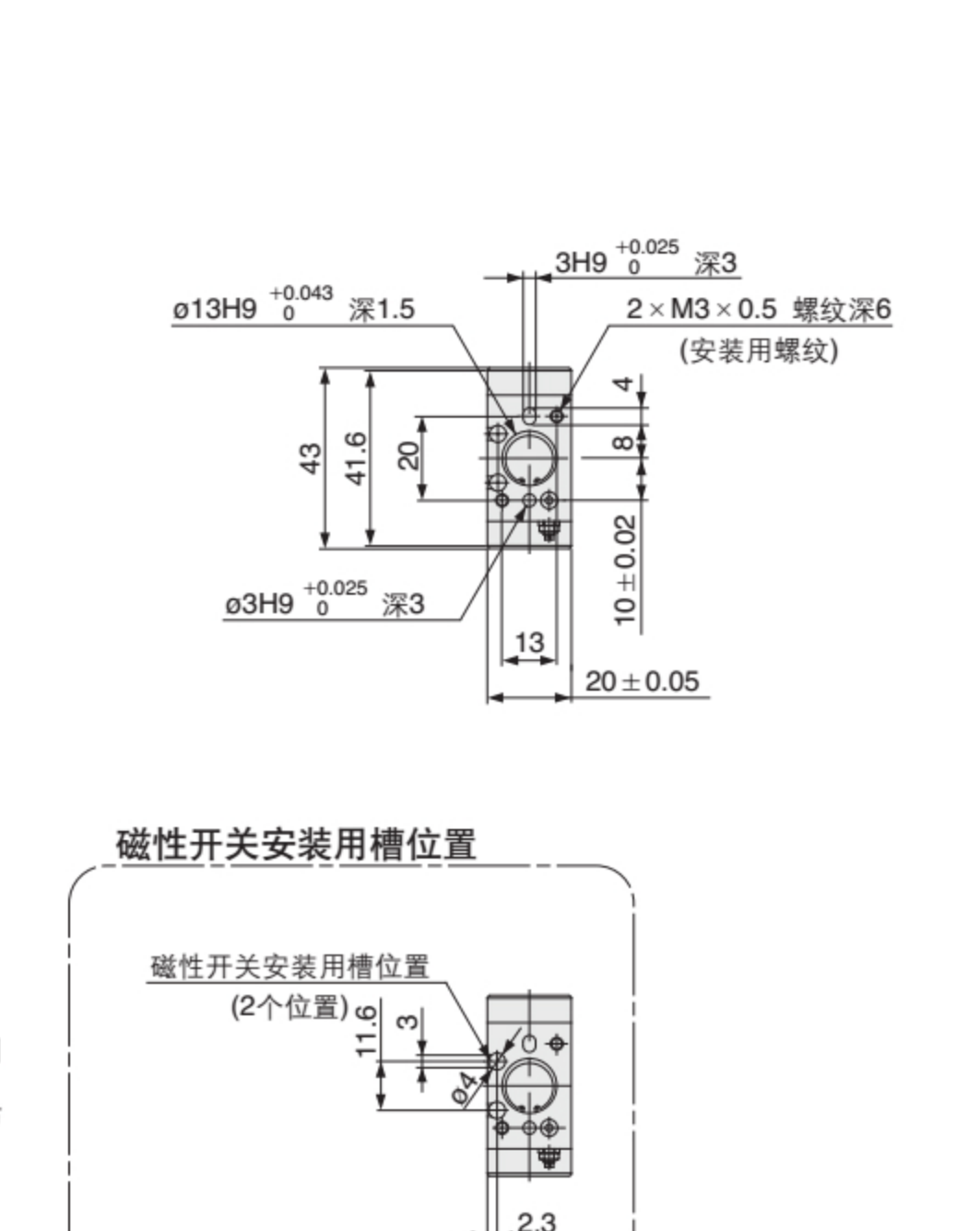
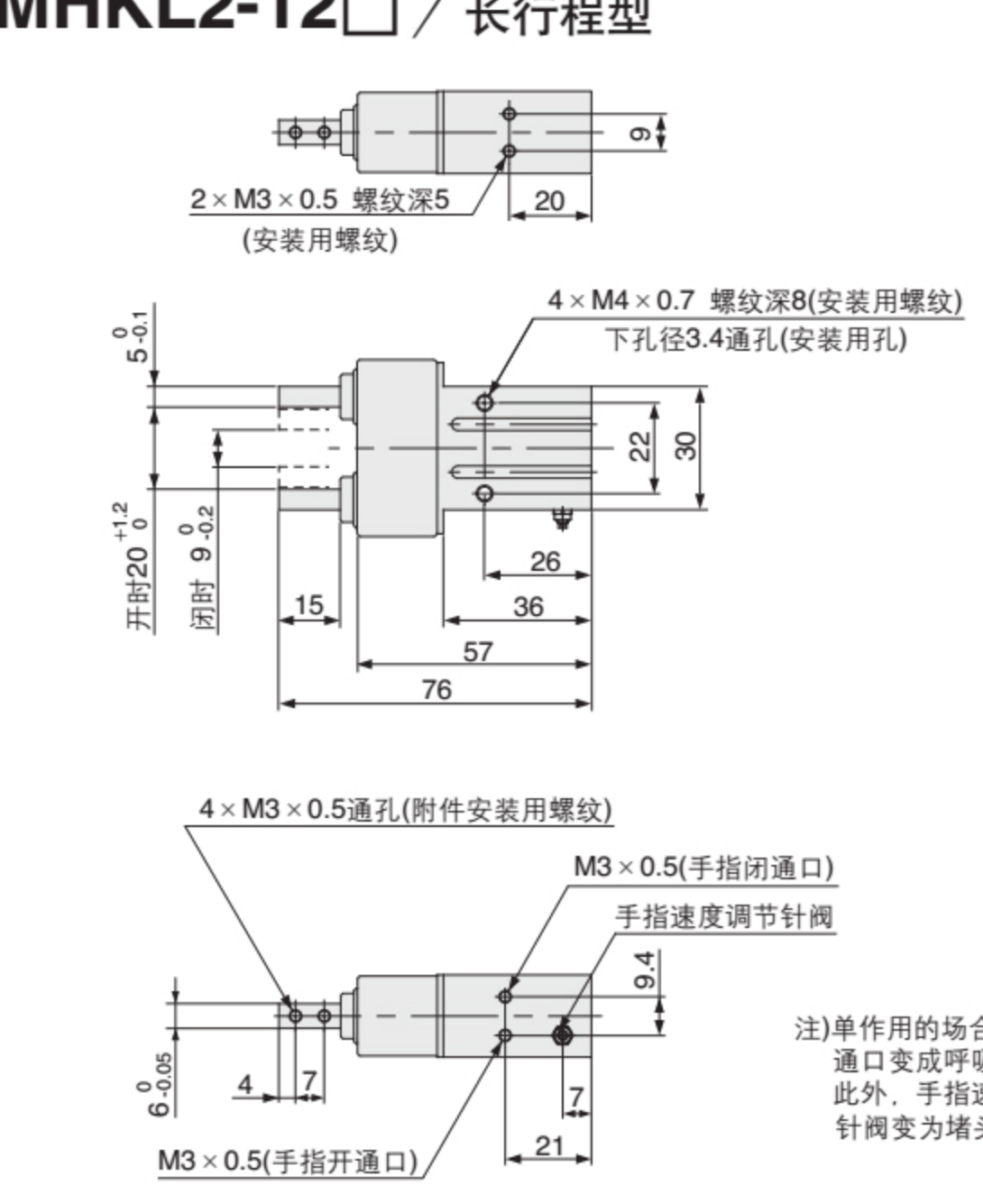
MHK2系列

外形尺寸图

MHK2-12□ / 标准型



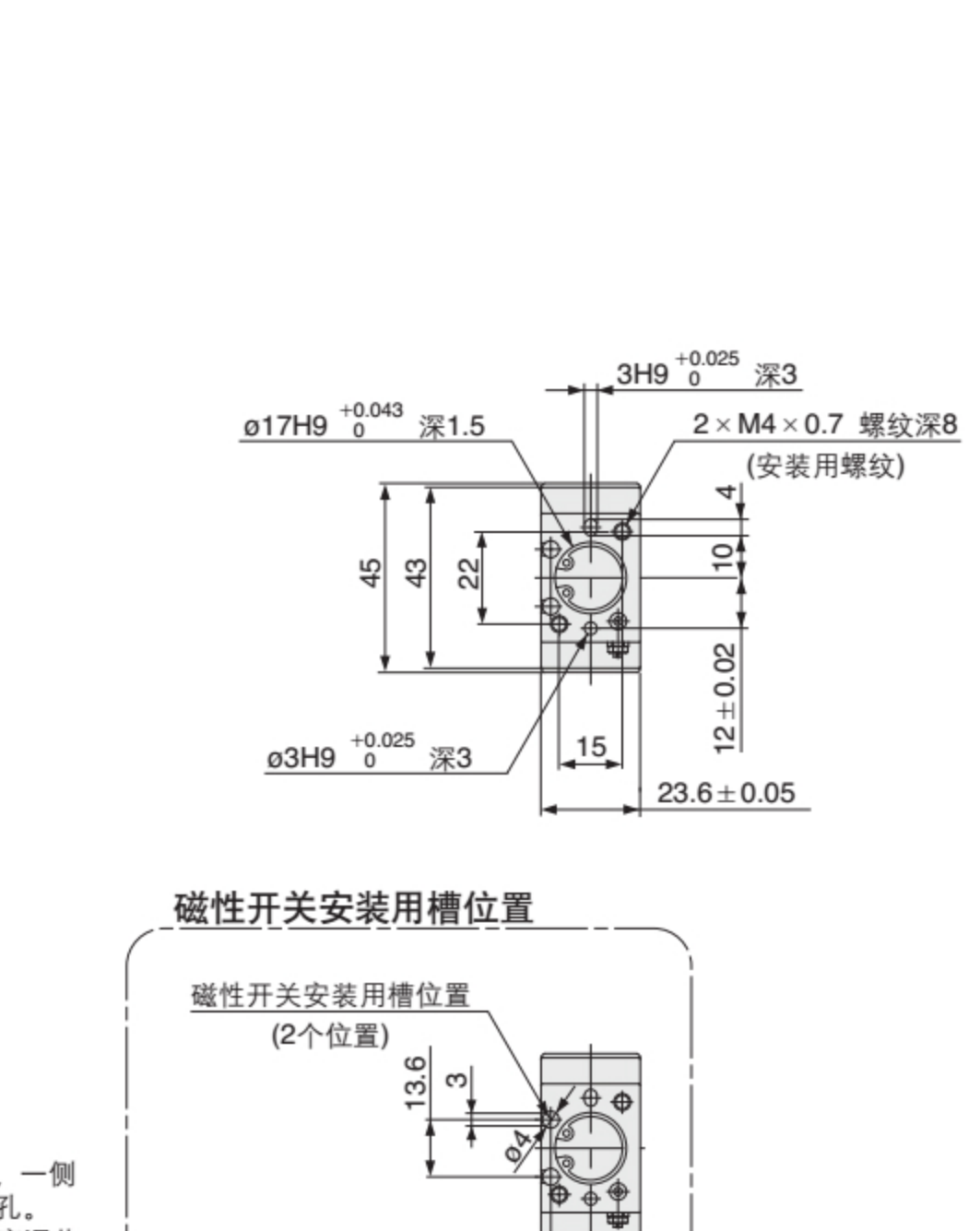
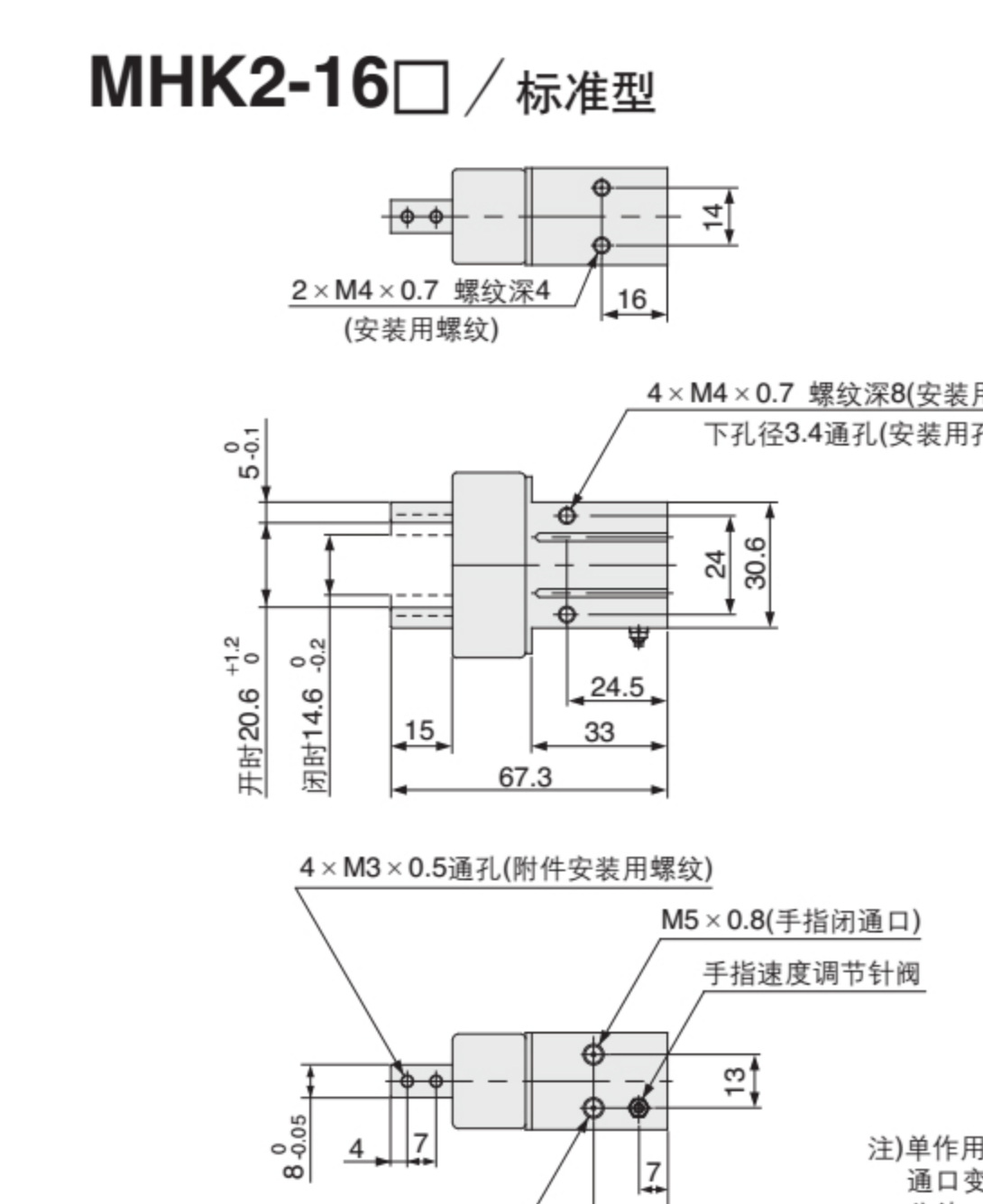
MHKL2-12□ / 长行程型



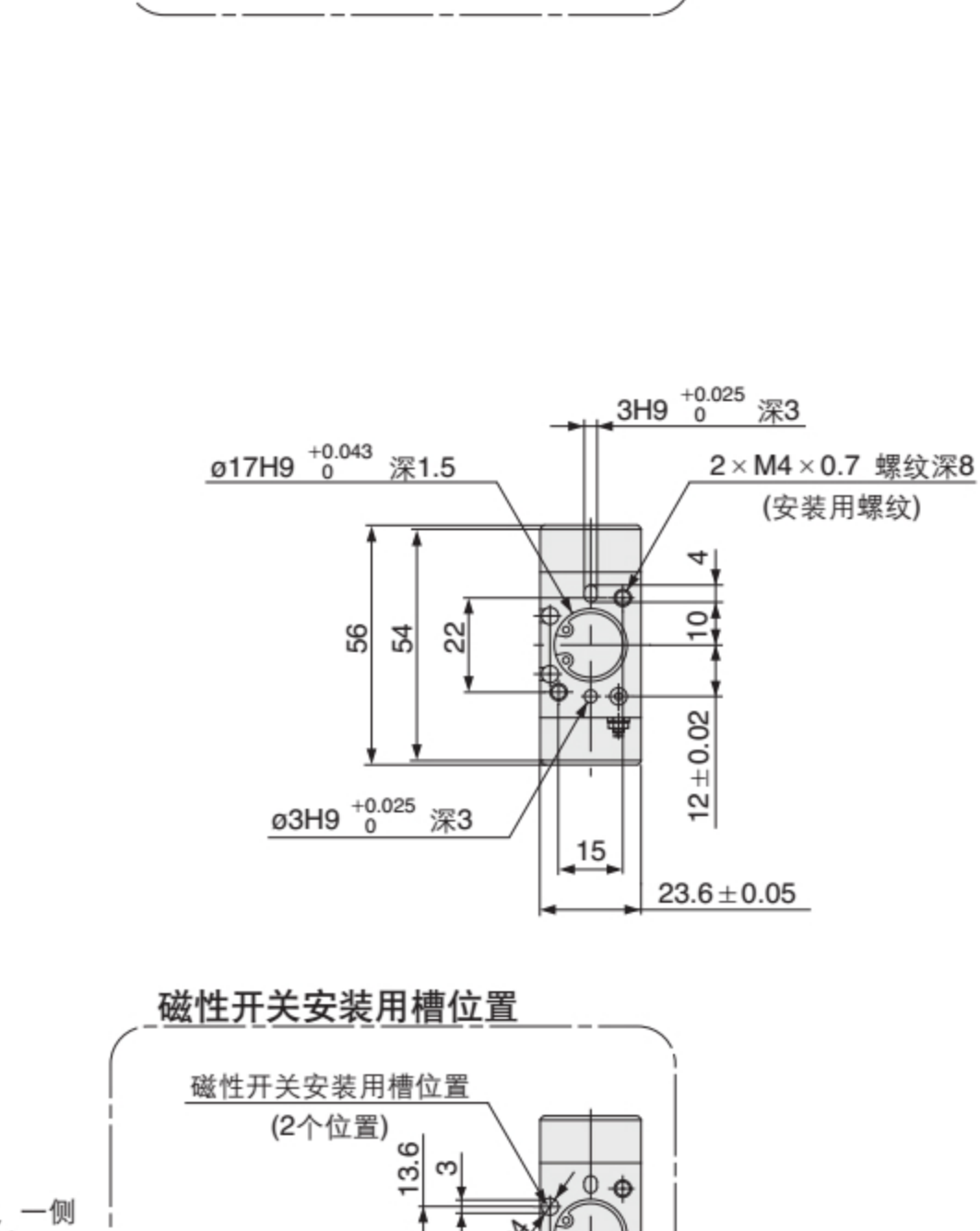
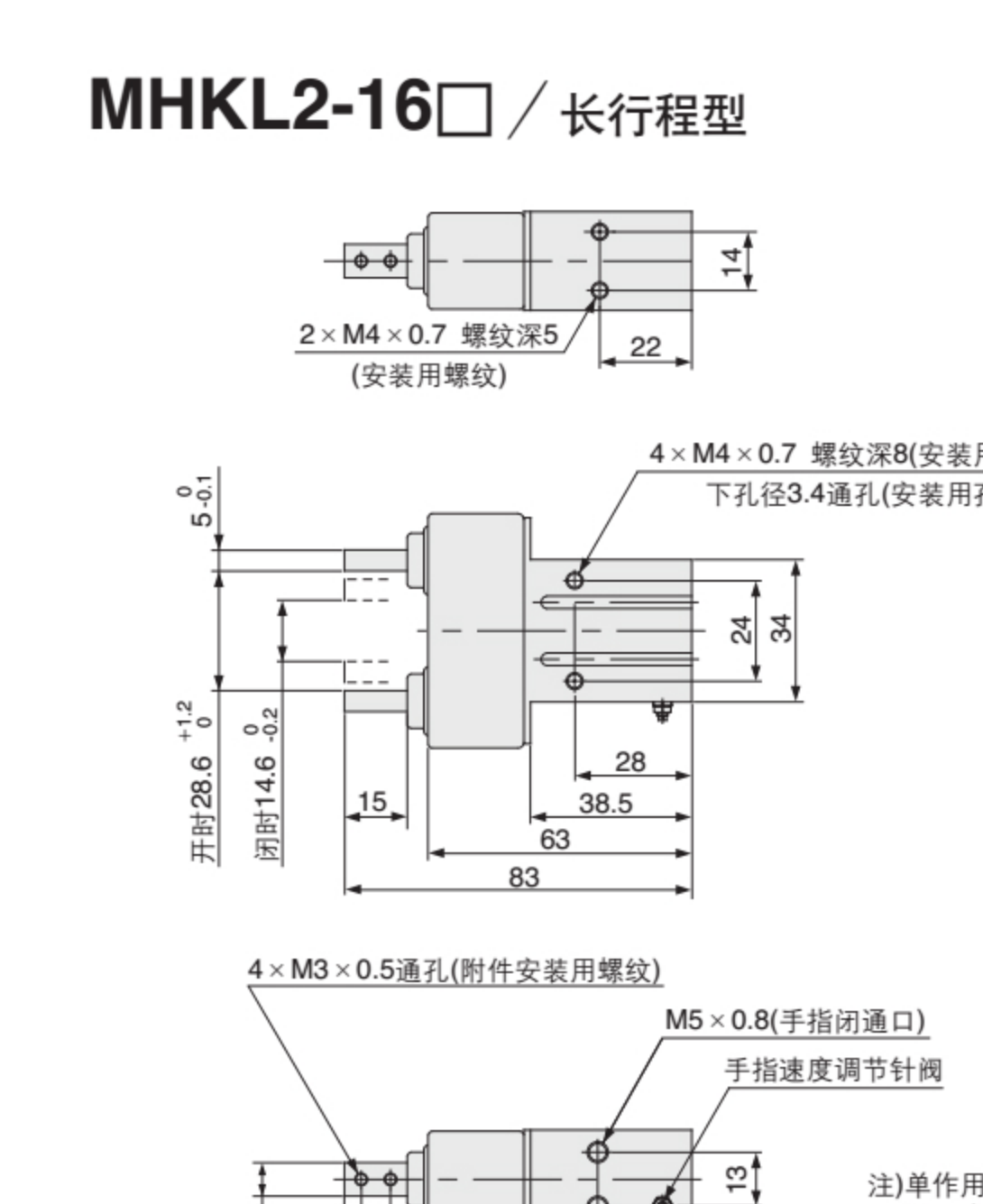
滑动型楔形凸轮驱动方式 气爪(2爪型) MHK2系列

兰新气动

MHK2-16□ / 标准型



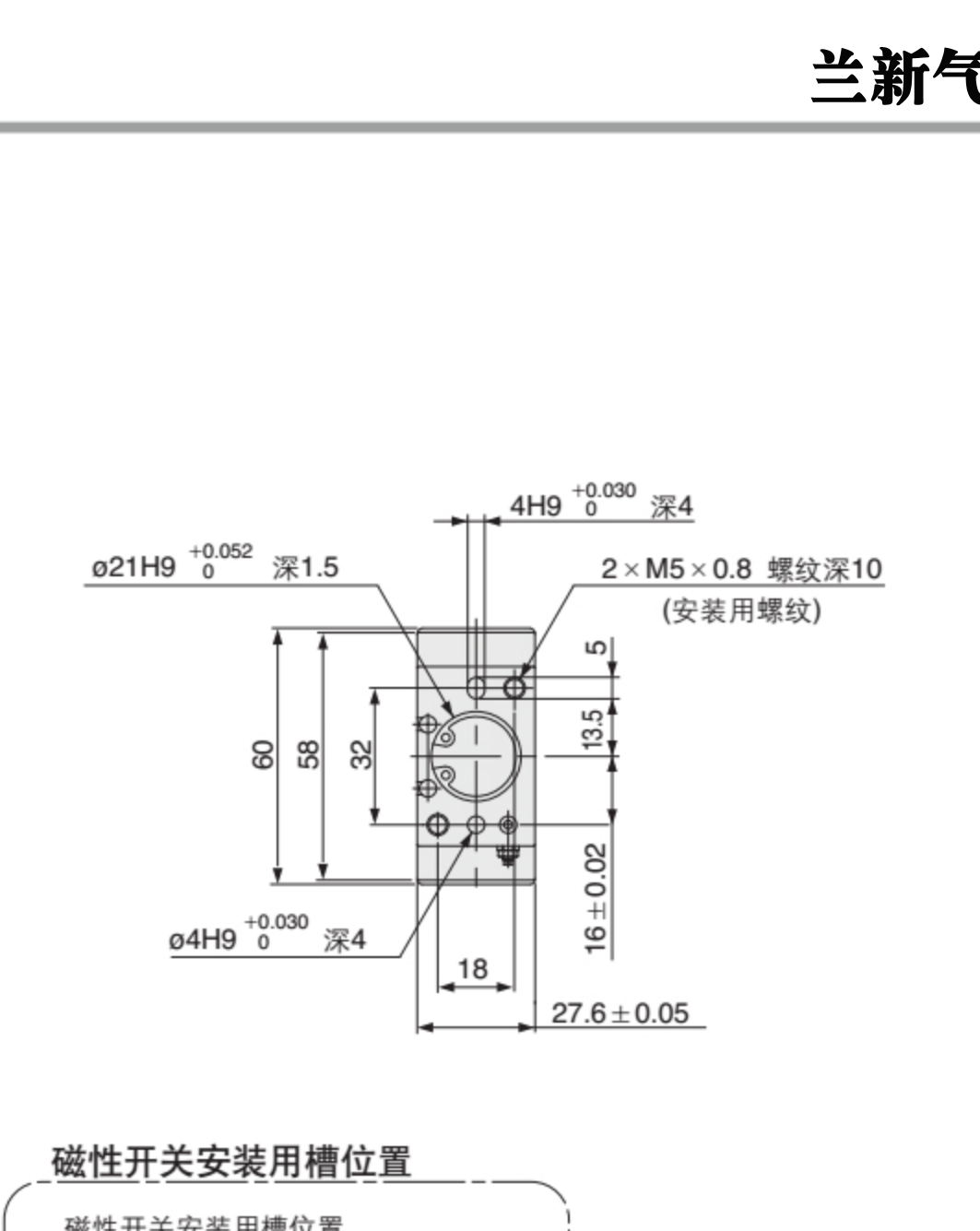
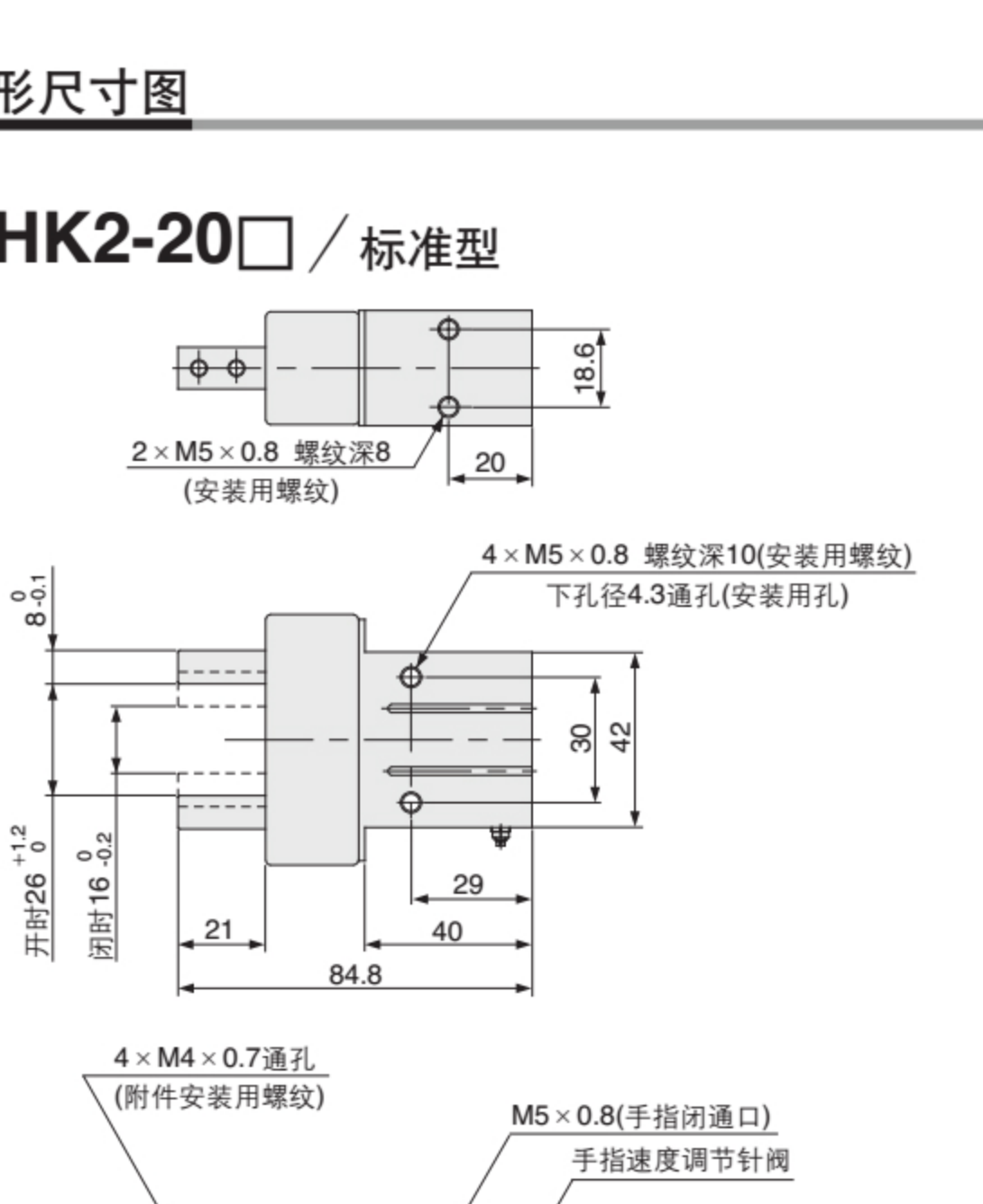
MHKL2-16□ / 长行程型



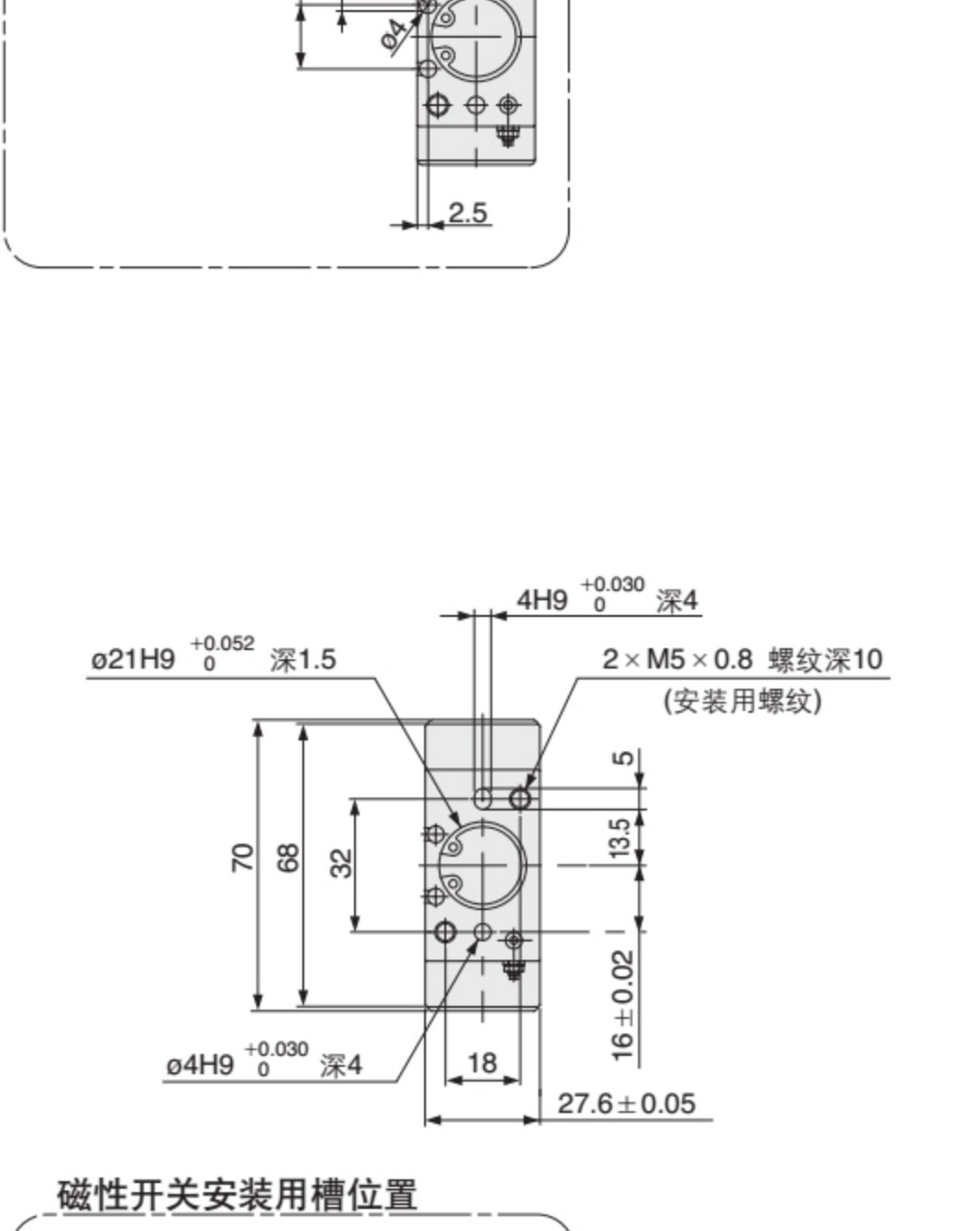
MHK2系列

外形尺寸图

MHK2-20□ / 标准型



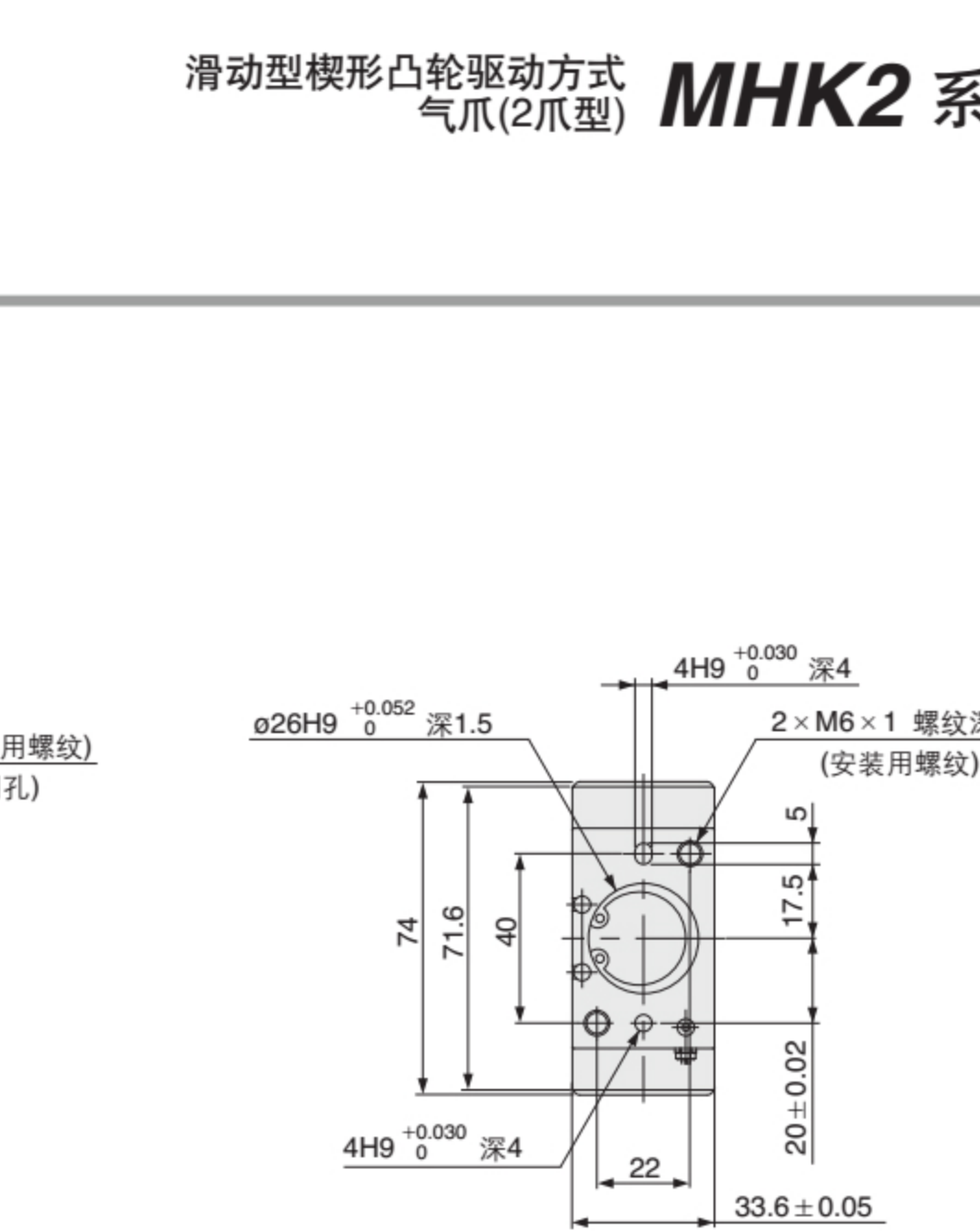
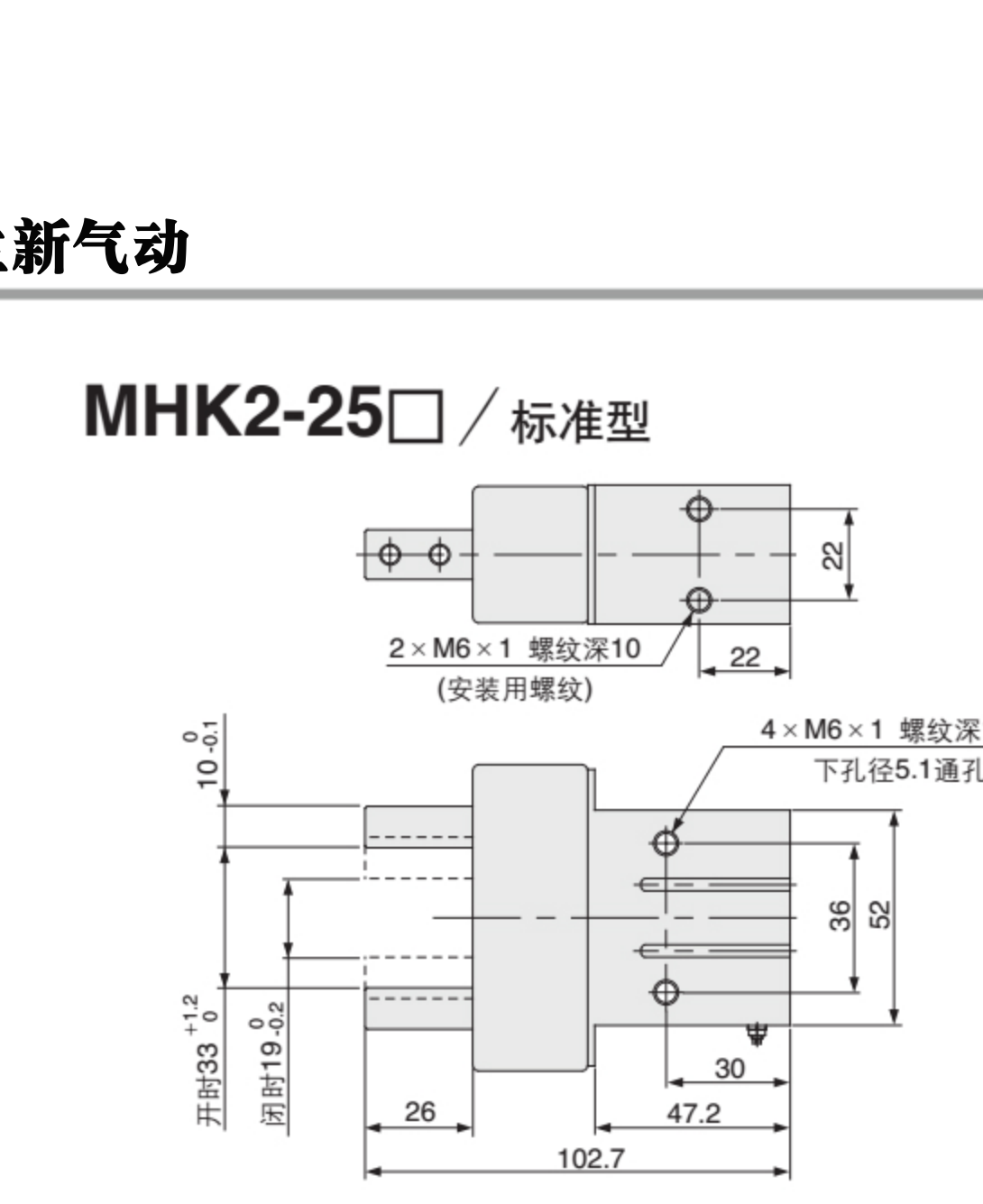
MHKL2-20□ / 长行程型



滑动型楔形凸轮驱动方式 气爪(2爪型) MHK2系列

兰新气动

MHK2-25□ / 标准型



MHKL2-25□ / 长行程型

