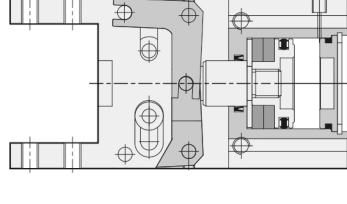
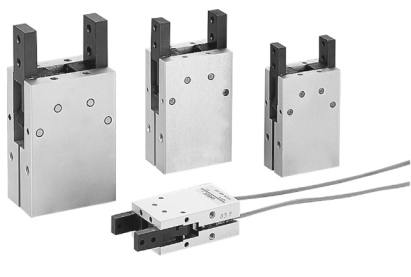


HDP 系列 – 平行機械夾

作動規格表與訂購稱呼說明

兰新气动

內部結構圖



規格表

項目	機種	HDP-10	HDP-16	HDP-20	HDP-25	HDP-32
缸徑		10	16	20	25	32
作動形式		複動型				
使用流體		空氣				
使用壓力範圍	kgf/cm ² (kpa)	1.5 ~ 7 (150 ~ 700)				
使用溫度範圍	°C	0 ~ 60				
最高作動頻度	次/min	100				
給油	氣缸	自由供給方式				
	彎臂部位	要(潤滑油塗抹)				
理論把持力距(M)	閉側	0.8	2.4	4.7	7.5	10
	註1 開側	0.5	1.8	3.5	6.0	8.5
最大爪臂接點長度(L)	mm	30	40	60	70	85
夾爪閉行程	mm	4	8	12	14	16
配管口徑		M3X0.5P		M5X0.8P		
磁石裝置		附磁石裝置				

註1. P : 使用壓力 = 5 Kgf/cm² · L : 爪臂接點長度 = 30mm 時之數據。

訂購稱呼代號

HDP **20** **ST 2** **HM**

機種仕樣 缸徑 感應器裝置 固定用治具

HDP : 平行機械夾

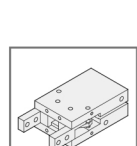
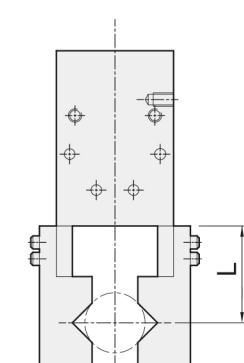
10 - 10 mm
16 - 16 mm
20 - 20 mm
25 - 25 mm
32 - 32 mm

CS-15T ST 2

無記號: 不附感應器
ST: 感應器記號 (CS-15T)
SB: 感應器記號 (CS-15B)
SG: 感應器記號 (CS-5G)
SGN: 感應器記號 (CS-5GN)
SGP: 感應器記號 (CS-5GP)
2: 感應器數量
1=1 個感應器
2=2 個感應器
※ HDP10 限使用 CS-5G

無記號: 無固定治具
HM: HM型固定治具 (尺寸圖詳見 P.6-12.31)
HB: HB型固定治具 (尺寸圖詳見 P.6-12.31)
※ 備註: Ø10 ~ Ø32 適用

爪臂接點長度

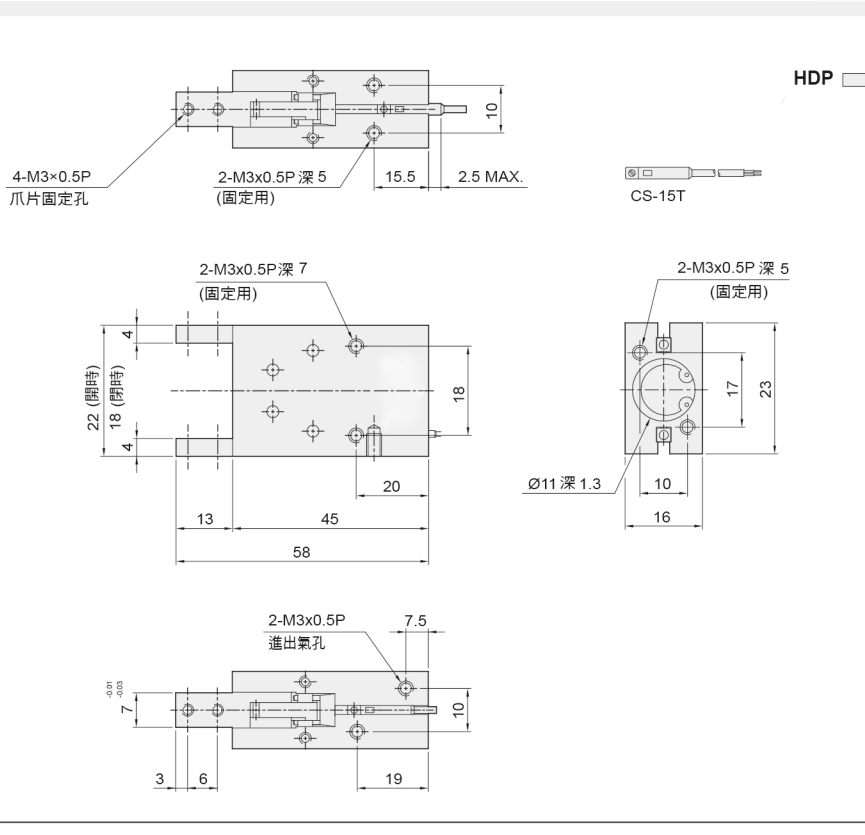


HDP 系列 – 平行機械夾

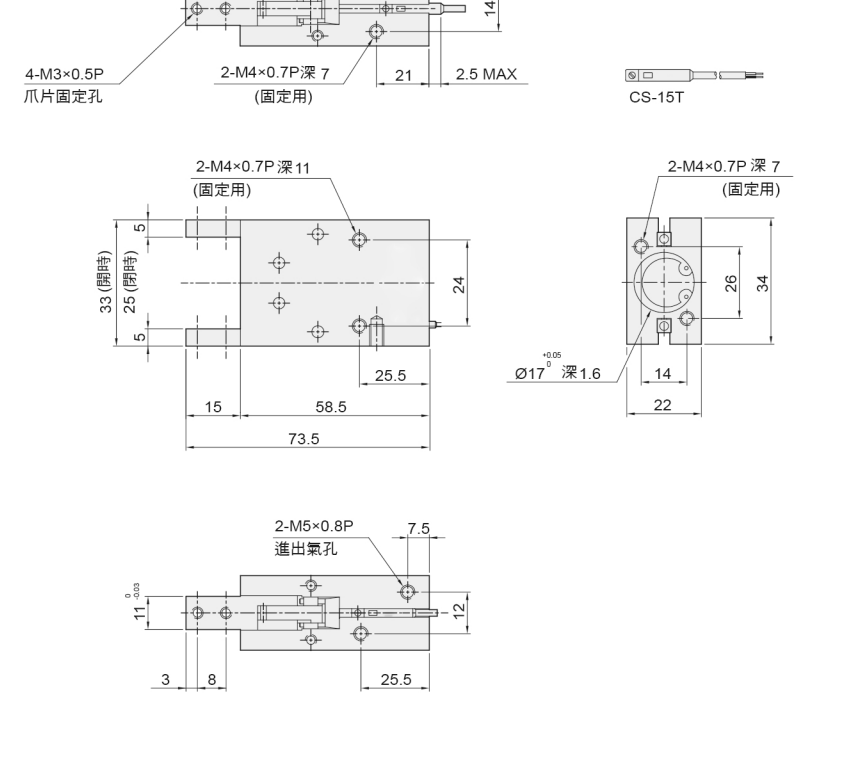
外觀圖形尺寸

兰新气动

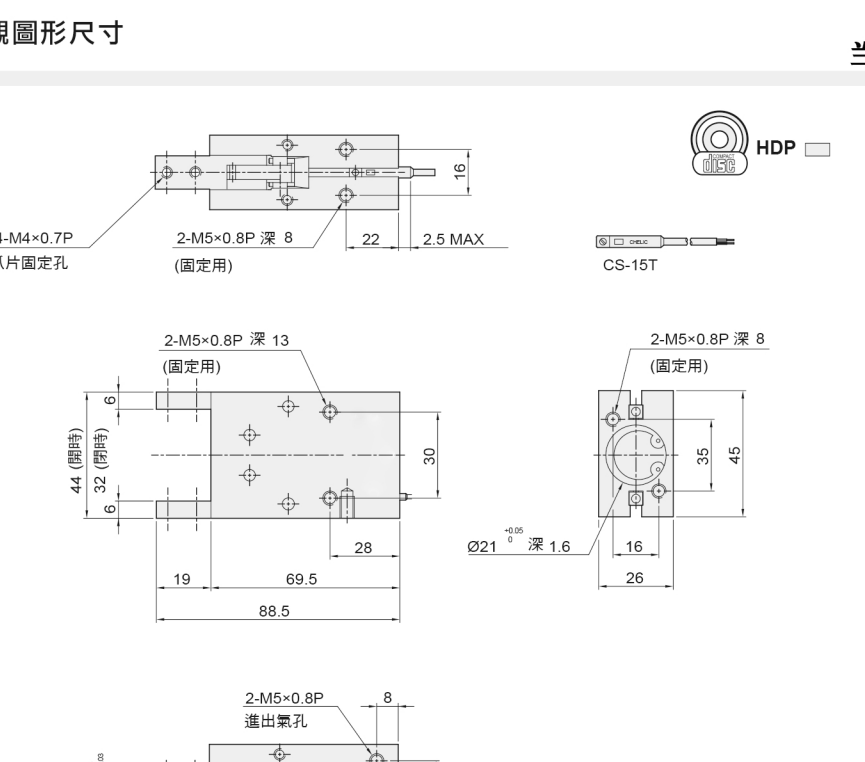
◀ HDP - 10



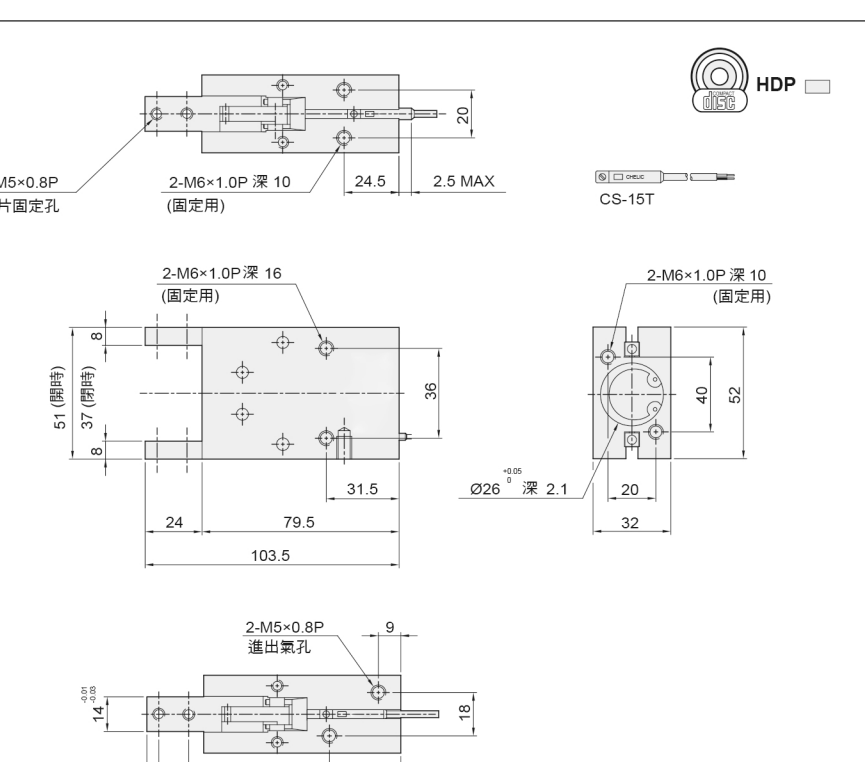
◀ HDP - 16



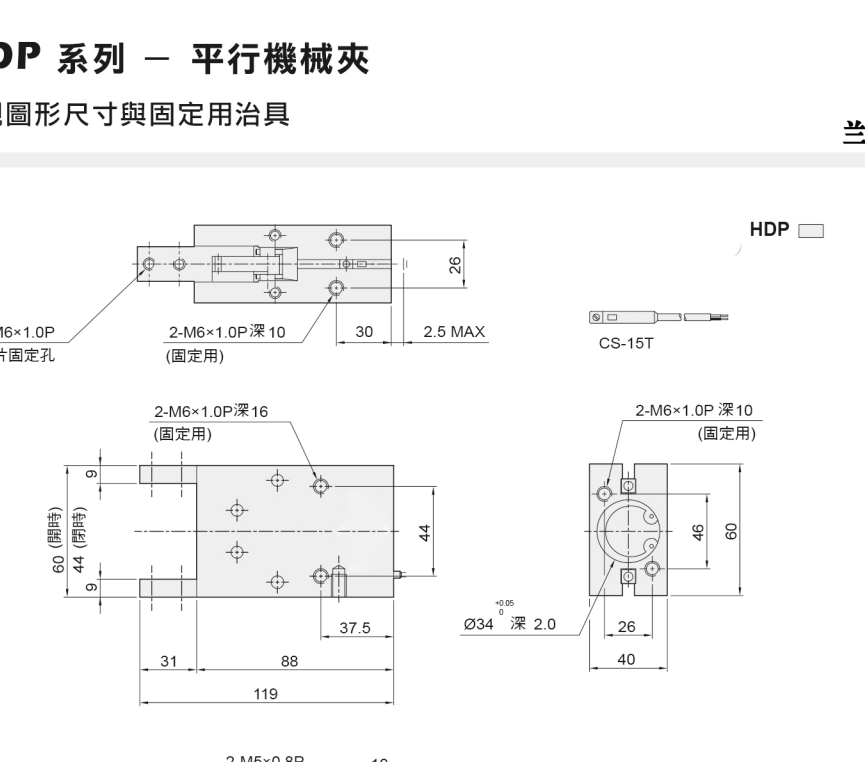
◀ HDP - 20



◀ HDP - 25



◀ HDP - 32



◀ HDP 系列 – 平行機械夾

外觀圖形尺寸與固定用治具

兰新气动

◀ HDP - 32



◀ 固定用治具 (適用於 HDS、HRS、HDP 系列)

◀ HM型固定治具 (適用於一般內圓固定使用)

記號	A	B	C	D	E	F	G	H	I	J	K
HM10	10	10	2	8	12	13	27	17	10	16	3.5
HM16	15	15	3	10	16	17	34	26	14	22	4.5
HM20	15	15	3	10	18	21	45	35	16	26	5.5
HM25	25	17	5	14	26	26	52	40	20	32	6.6
HM32	25	20	6	16	30	34	60	46	26	40	6.6

◀ HB型固定治具 (適用於一般外圓固定使用)

記號	A	B	C	D	E	F	G	H	I	J	K	L
HB16	6	20.5	16	5	6	M4 x 0.7p	17	34	26	14	22	4.5
HB20	8	20.5	20	7	7	M4 x 0.7p	21	45	35	16	26	5.5
HB25	10	30.5	25	8	10	M4 x 0.7p	26	52	40	20	32	6.5
HB32	12	40.5	32	10	15	M4 x 0.7p	34	60	46	26	40	6.5

