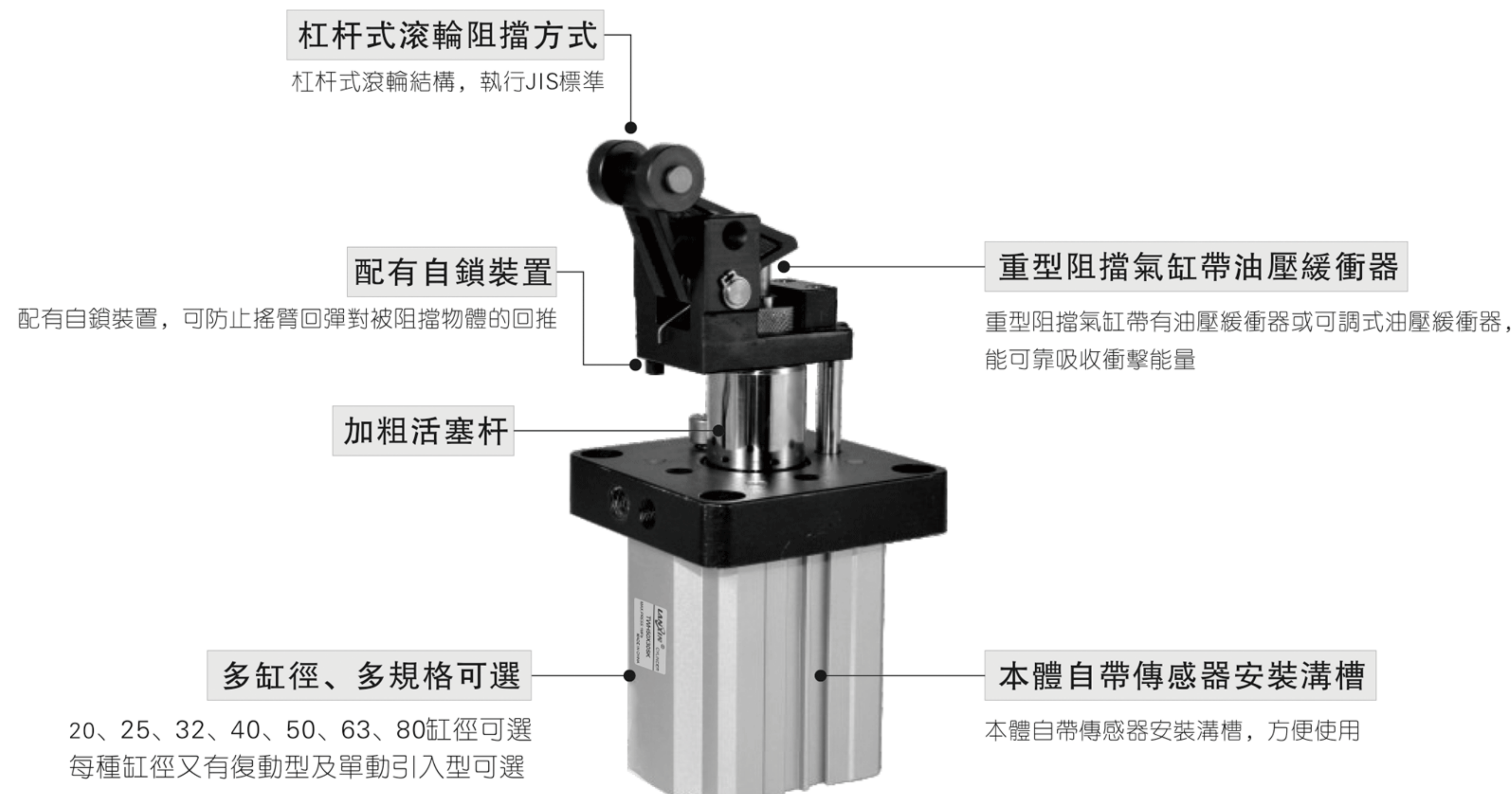


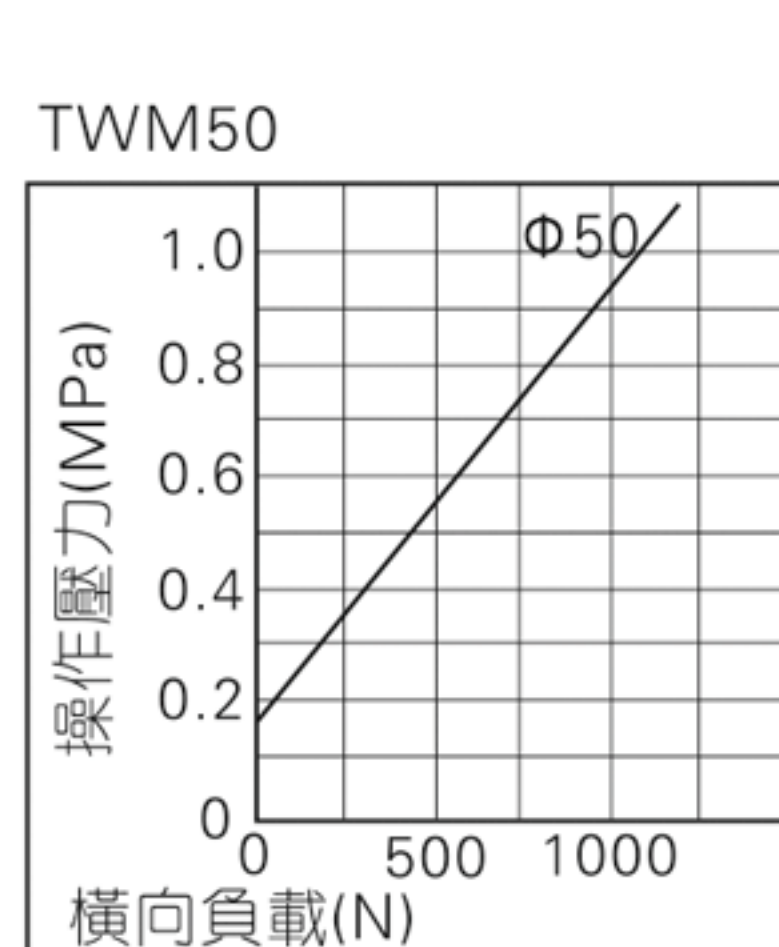
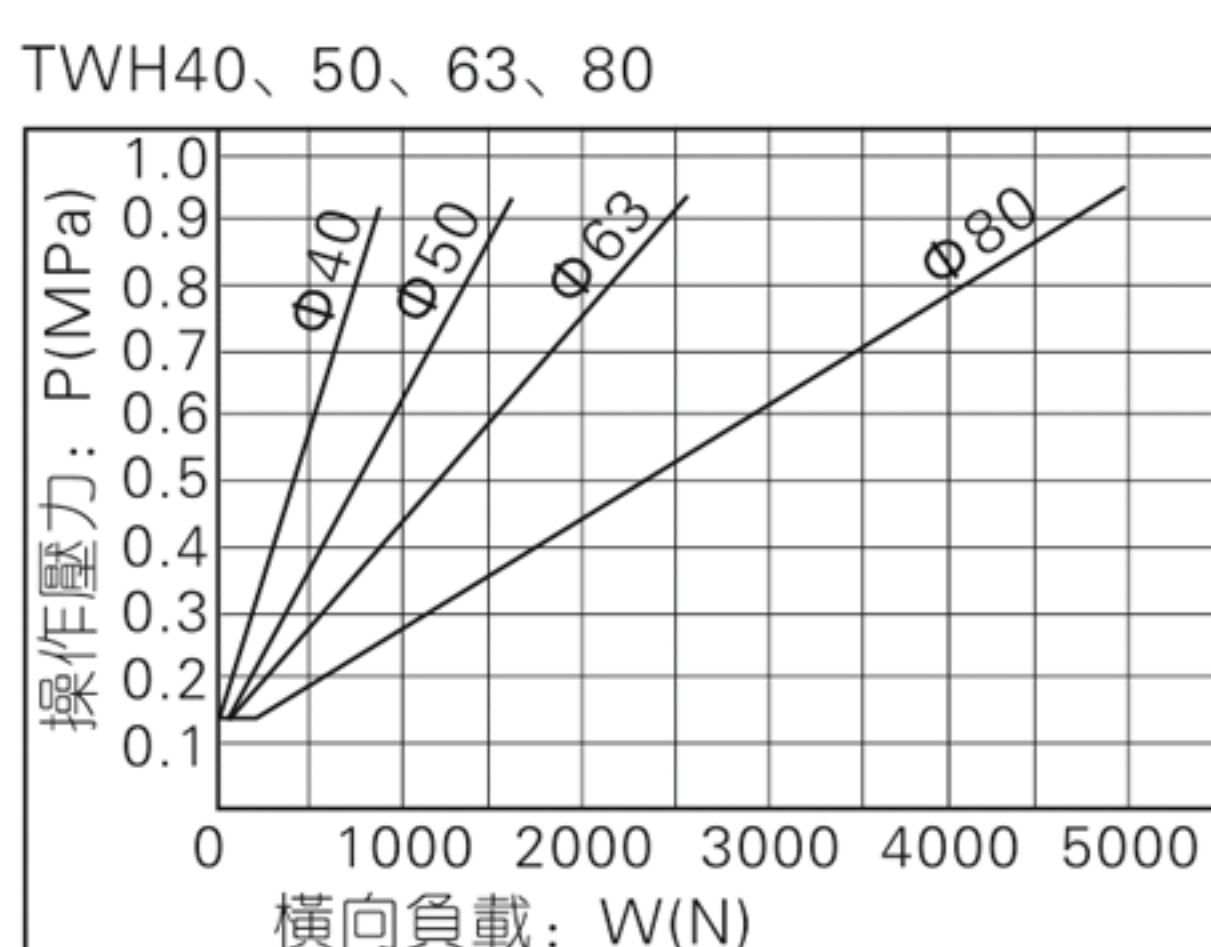
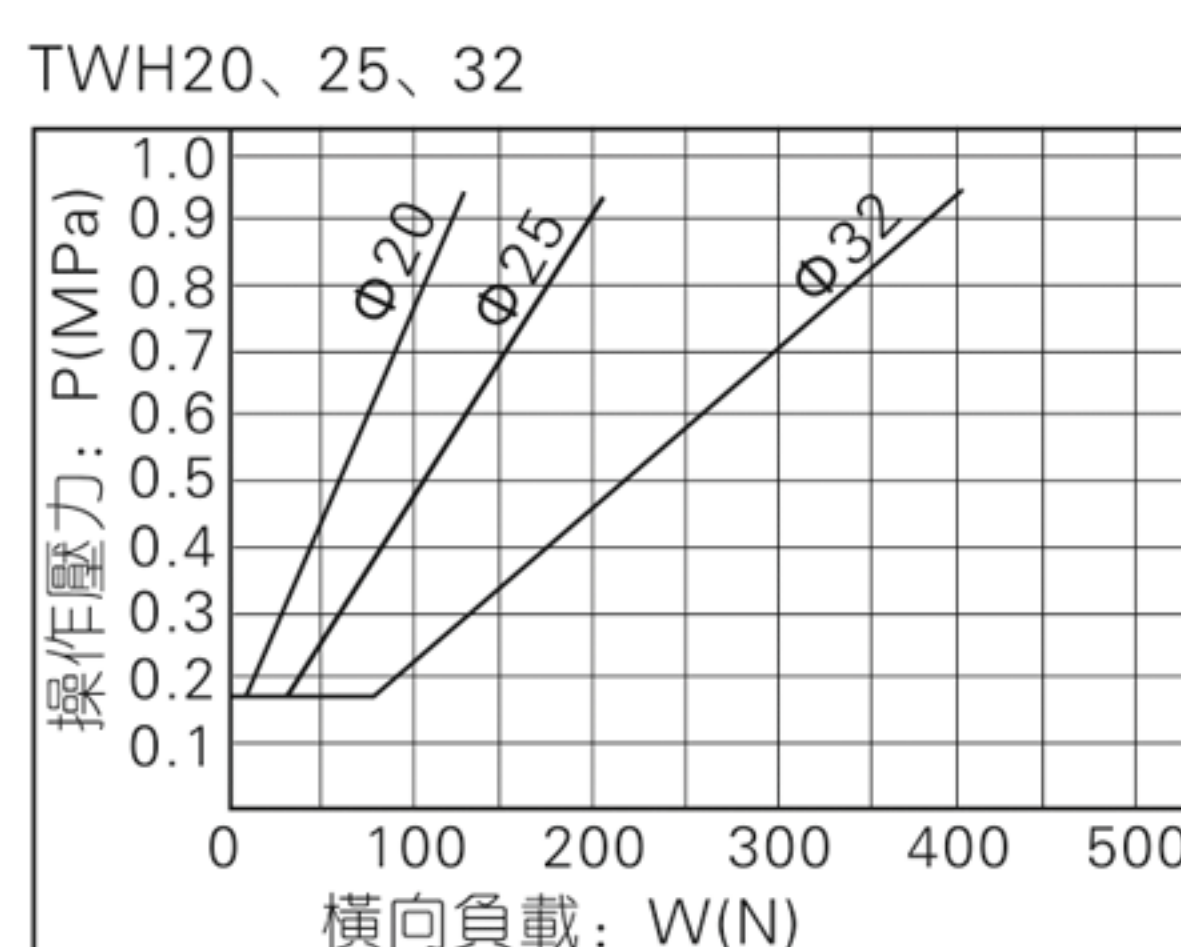
TWH/TWM系列產品概覽



安裝與使用(通用性)

- 1、工作中負載有變化時，應選用輸出力充裕的氣缸；
- 2、在高溫或者腐蝕性條件下，應選用相應的耐高溫或耐腐蝕性氣缸；
- 3、在濕度大，粉塵多，或者有水滴、油塵、焊渣的場合，氣缸應採取相應的防護措施；
- 4、氣缸接入管道前，必須清除管道內臟物，防止雜物進入氣缸內；
- 5、氣缸使用介質應經過40µm以上濾芯過濾後方可使用；
- 6、氣缸在工作過程中所受側向載荷不應超過允許值，以維持氣缸的正常工作和使用壽命；
- 7、在低溫環境下，應採取抗凍措施，防止系統中的水分凍結；
- 8、氣缸拆下長時間不使用，要注意表面防銹，進排氣口應加防塵堵塞帽。

橫向負載與操作壓力



阻擋氣缸

TWH、TWM系列

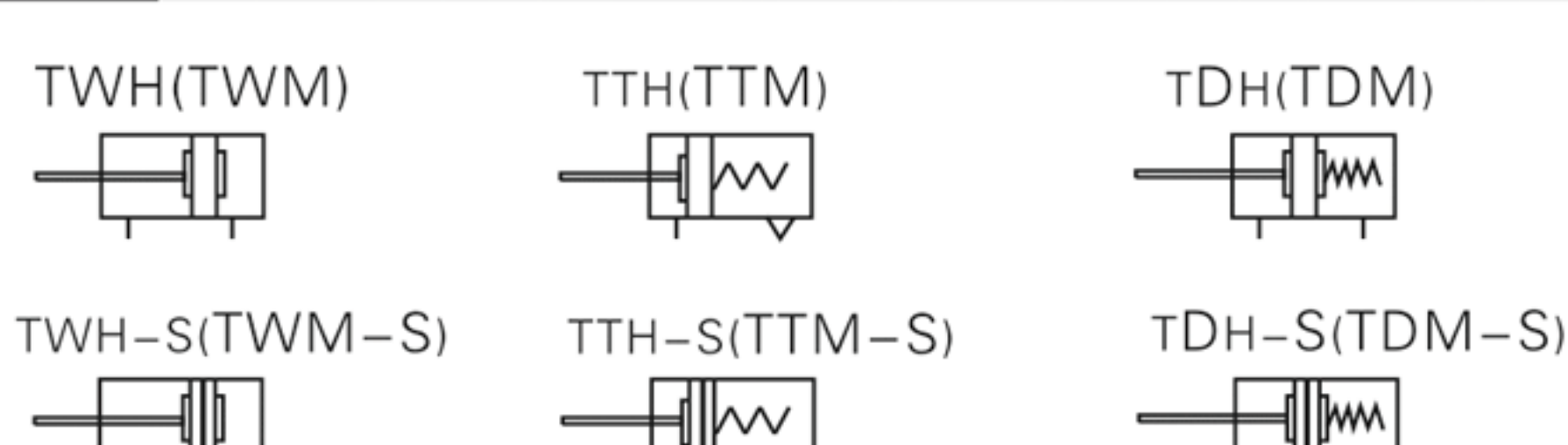


規格

產品系列	TWH						TWM	
	20	25	32	40	50	63	80	50
內徑(mm)								
工作介質	空氣(經40µm以上濾網過濾)							
動作型式	復動型、單動引入型							
使用壓力	0.15~1.0MPa(23~145psi)							
力範圍	Φ20: 0.25~1.0MPa(35~145psi) 其它: 0.2~1.0MPa(28~145psi)							
保證耐壓力	1.5MPa(215psi)							
工作溫度 °C	-20~70							
行程公差範圍	+1.0							
緩衝型式	防撞墊							
潤滑	不需要							
安裝方式	法蘭式							
阻擋方式	杠杆式滾輪型(不可調緩衝器)			杠杆式滾輪型(可調緩衝器)				
接管口徑 [注1]	M5×0.8			PT1/8		PT1/4		PT1/8
接近傳感器牙型	M5×0.5						M8×1.0	

[注1] 接管牙型有PT牙可供選擇；另：傳感器的選配詳細內容請參考P401頁。

符號



產品特性

- 1、執行JIS標準；
- 2、加粗活塞杆，能有效提高氣缸抵抗衝擊的能力；
- 3、重型阻擋氣缸帶有油壓緩衝器或可調式油壓緩衝器，能可靠吸收衝擊能量
- 4、杠杆式滾輪結構阻擋氣缸配有自鎖裝置，可防止搖臂回彈對被阻擋物體的回推；
- 5、多種系列、規格的阻擋氣缸型可供客戶選擇使用。

成品訂購碼

TWH 50 x 30 S K □ □



1 規格代號	2 缸徑	3 行程	4 磁石代號	5 阻擋方式 [注2]	6 自鎖功能	7 牙型代碼 [注3]
TWH: 阻擋氣缸(復動型)	20 25	15	空白: 不附磁石 S: 附磁石	L: 杠杆式滾輪型 (不可調油壓緩衝器)	空白: 無自鎖 F: 帶自鎖	空白: PT牙
TDH: 阻擋氣缸(內置彈簧復動型)	32	20				
TTH: 阻擋氣缸(單動引入型) [注1]	40 50 63	30				
	80	40				
TWM: 阻擋氣缸(復動型)	50	30		K: 杠杆式滾輪型 (可調油壓緩衝器)		
TDM: 阻擋氣缸(內置彈簧復動型)						
TTM: 阻擋氣缸(單動引入型)						

[注1] 單動引入型是指通氣時活塞杆縮回，後置彈簧被壓縮，斷氣時活塞杆在彈簧復位力作用下伸出復位。

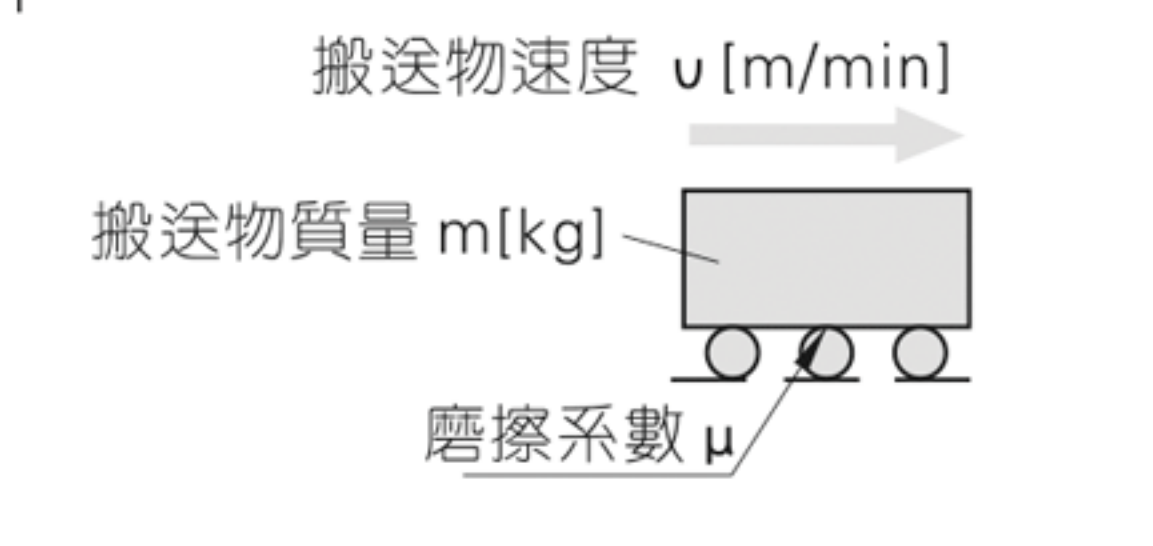
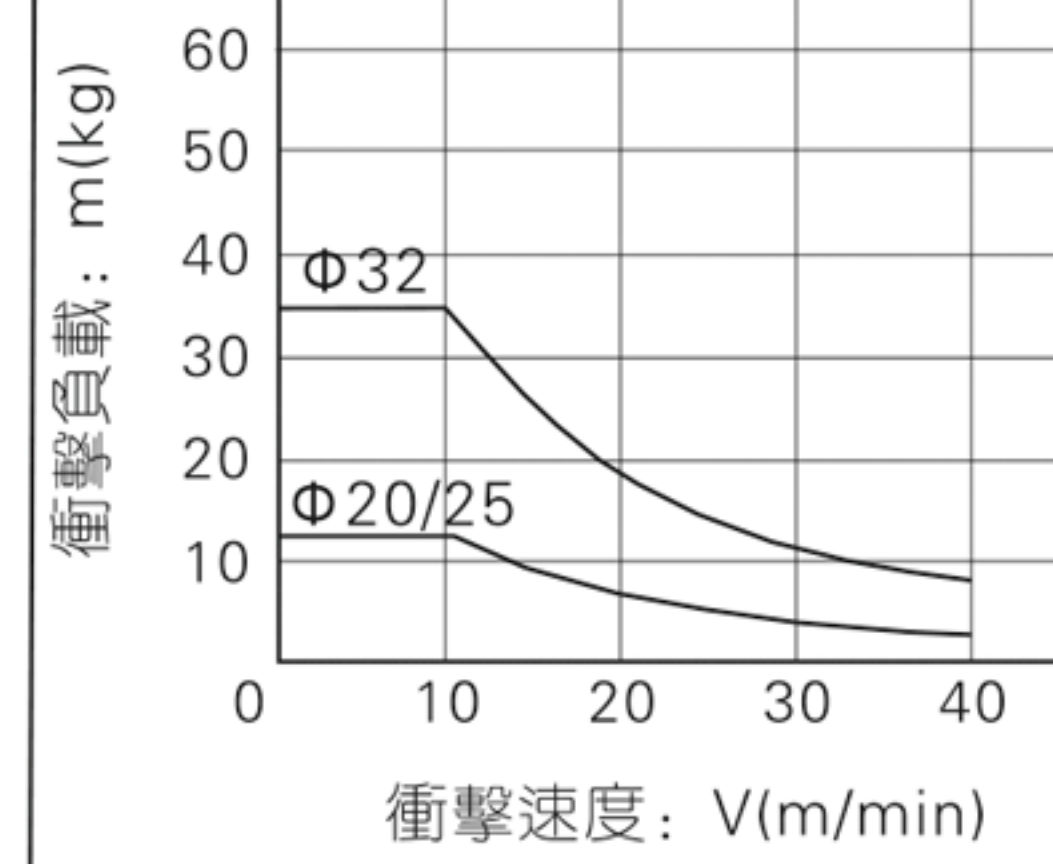
[注2] 缸徑20、25油壓緩衝器緩衝為不可調；32以上油壓緩衝器緩衝為可調。

[注3] 當接管為M5牙時，此項代碼為空。

選擇方式

圖一 最大負載

缸徑Φ20、Φ25、Φ32，摩擦係數μ=0.1

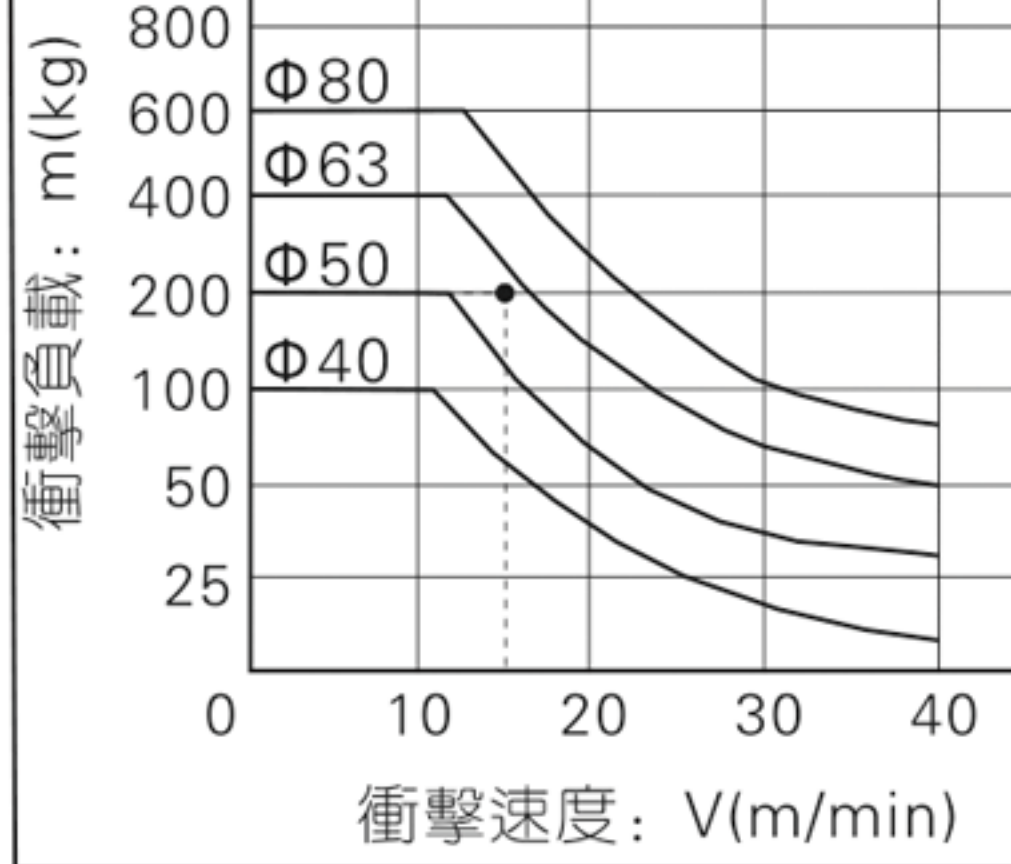


注：在同一衝擊速度下，搬送物與傳動面的摩擦係數μ越大，氣缸所能承受的最大搬送物質量m越小，故在保證正常傳輸的情況下，應盡量保持傳動面的光潔。

更詳細內容參見安裝與使用。

圖二 最大負載

缸徑Φ40、Φ50、Φ63、Φ80，摩擦係數μ=0.1



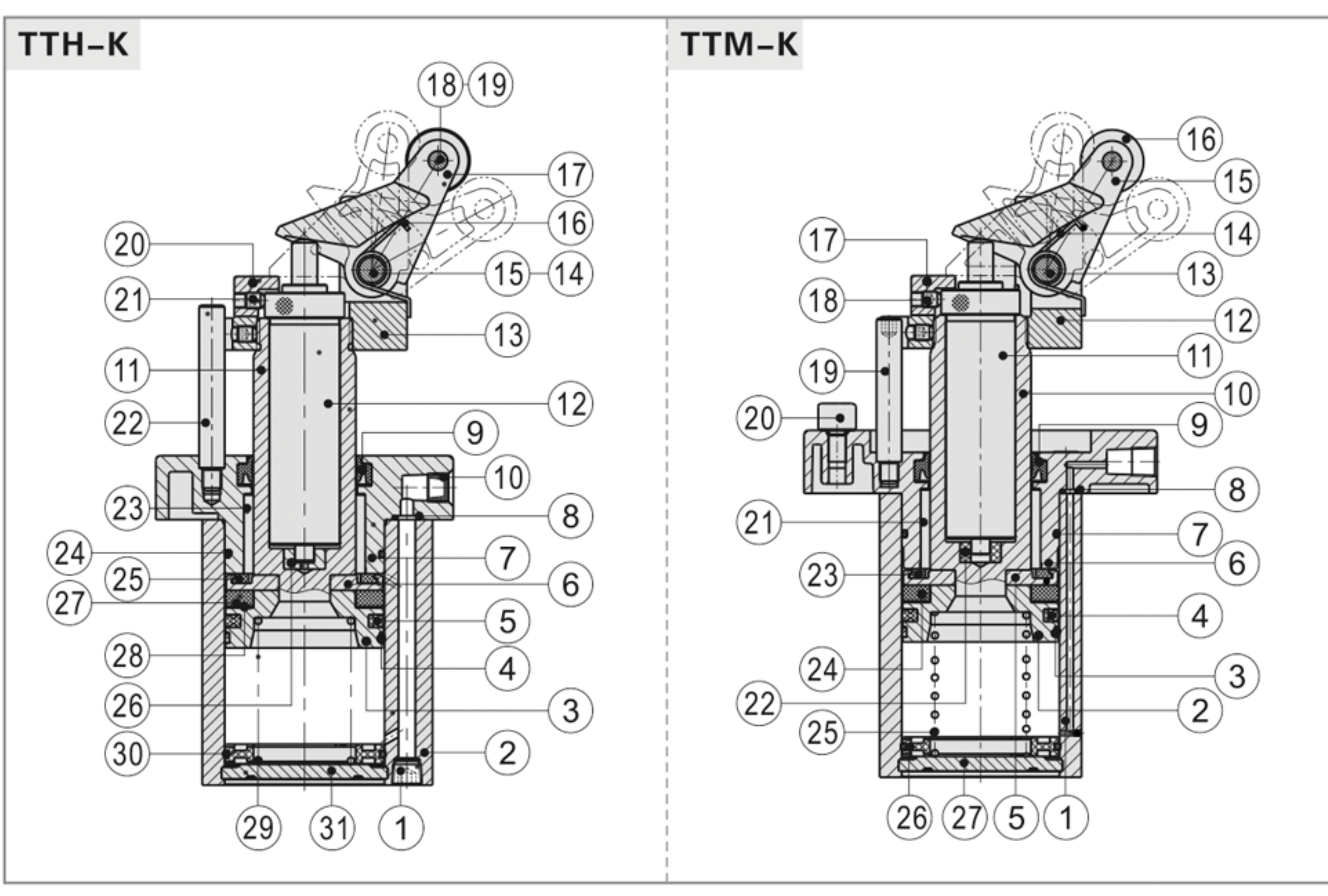
選擇方式：
負載為200kg，速度為15m/min，摩擦係數0.1，在圖二Y軸200kg位置劃水平線與X軸之15m/min相交，選擇包含此應用之Φ63氣缸。

更詳細內容參見安裝與使用。

阻擋氣缸

TWH、TWM系列

內部結構及主要零件材質

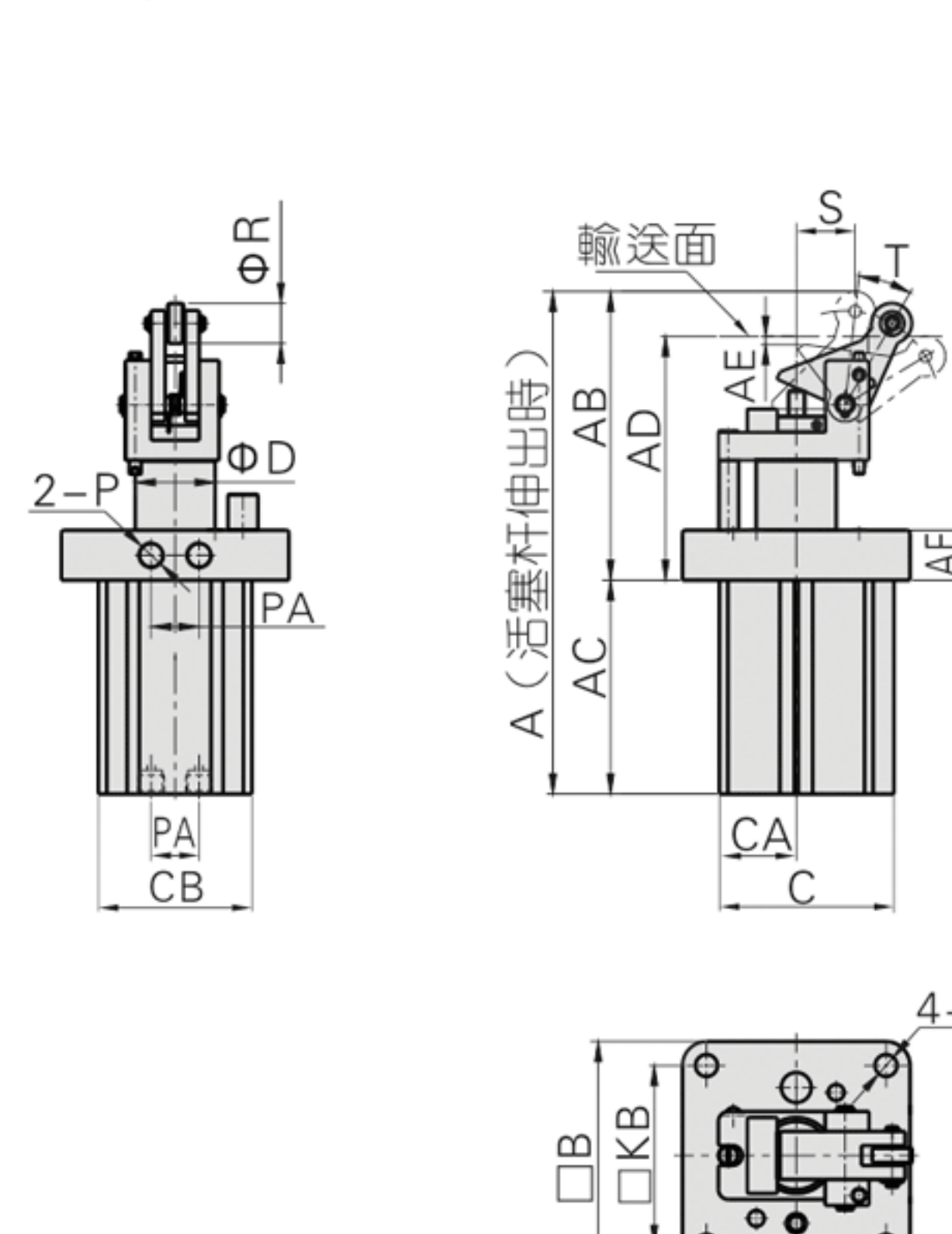


產品規格	序號	名稱	材質	序號	名稱	材質
TTH-K	1	止付螺絲	中碳鋼	17	搖臂	鑄鋼/球墨鑄鐵
	2	本體	鋁合金	18	軸銷	S45C研磨棒
	3	活塞	鋁合金	19	軸銷墊片	S45C研磨棒
	4	耐磨環	耐磨材料	20	阻擋塊	快削鋼
	5	活塞O令	NBR	21	止付螺絲	碳鋼
	6	磁鐵擋圈	鋁合金	22	導向杆	S45C研磨棒
	7	前蓋	鋁合金	23	滑動襯套	耐磨材料
	8	O型環	NBR	24	O型環	NBR
	9	异形O令	NBR	25	防撞墊(環)	TPU
	10	消聲器	青銅/粒燒結	26	緩衝器	POM
	11	活塞杆	S45C研磨棒	27	固定調節座	
	12	油壓緩衝器	組合件	28	磁鐵	塑膠
	13	固定座	球墨鑄鐵	29	磁鐵墊片	NBR
	14	PIN	S45C研磨棒	30	彈簧	彈簧鋼
TTM-K	15	夾緊扣環	彈簧鋼	31	防撞環	POM
	16	扭轉彈簧	彈簧鋼	30	後蓋	鋁合金
	1	本體	鋁合金	15	搖臂	球墨鑄鐵
	2	活塞	鋁合金	16	滾輪	快削鋼
	3	耐磨墊(環)	耐磨材料	17	阻擋塊	快削鋼
	4	活塞O令	NBR	18	止付螺絲	碳鋼
	5	磁鐵擋圈	鋁合金	19	導向杆	S45C研磨棒
	6	前蓋	鋁合金	20	取消帽	鋁合金
	7	O型環	NBR	21	滑動襯套	青銅粉未冶金
	8	O型環	NBR	22	緩衝器調節座	POM
	9	异形O令	NBR	23	防撞墊(環)	TPU
	10	活塞杆	S45C研磨棒	24	磁鐵	塑膠
	11	油壓緩衝器	組合件	25	彈簧	彈簧鋼
	12	固定座	球墨鑄鐵	26	防撞環	TPU
13	PIN	S45C研磨棒	27	後蓋	鋁合金	

外部規格

不可調緩衝型(TWH-L(F)|TDH-L(F)|TTH-L(F))

Φ20、Φ25



缸徑符號	A	AB	AC	AD	AE	AF	B
20	129	74	55	60	2.5	8	48
25	135.5	78	57.5	64	2.5	12	58

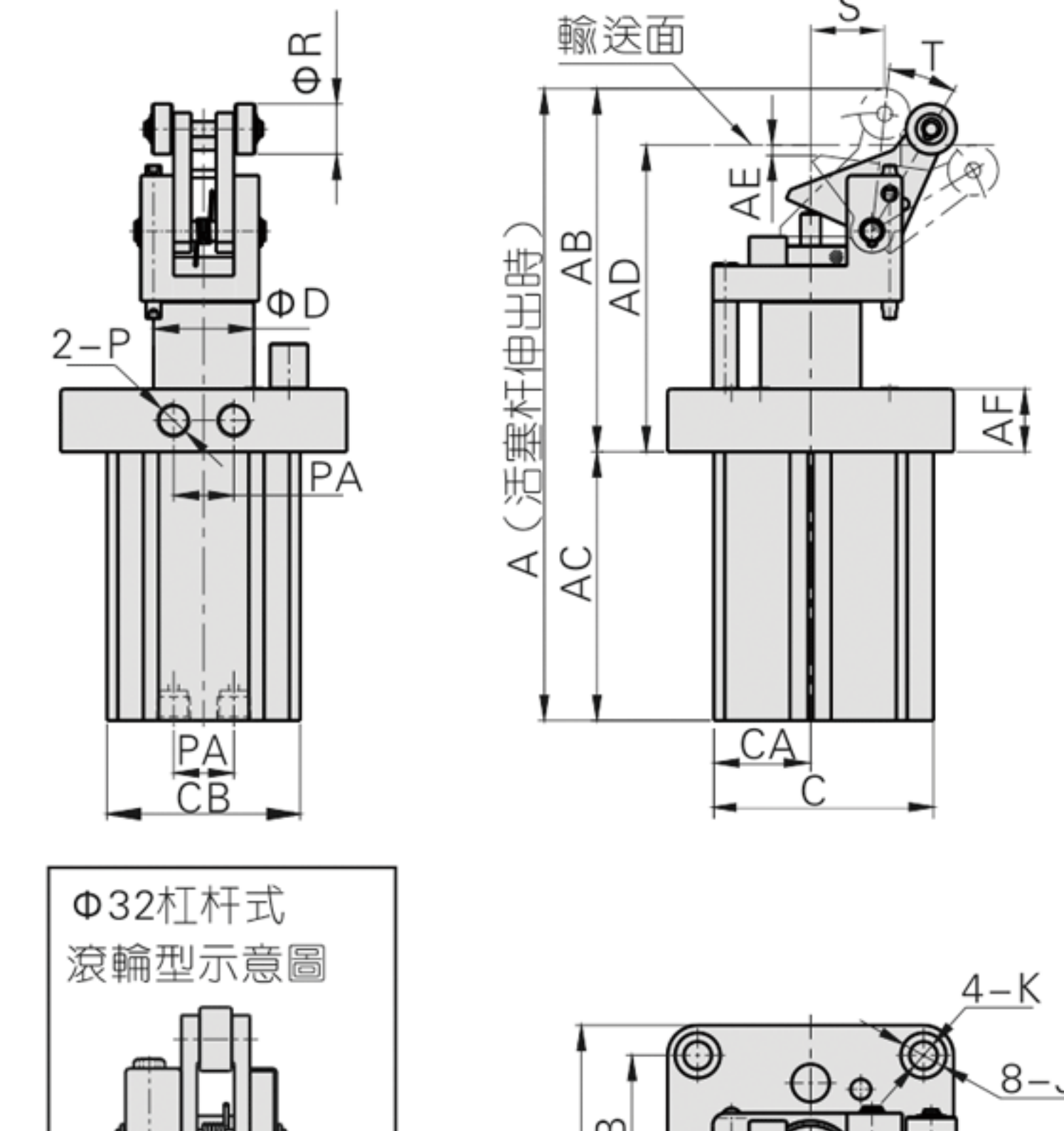
缸徑符號	C	CA	CB	D	K	KB
20	40	18	36	16	4.5	40
25	45	20	40	16	6.5	47

缸徑符號	P	PA	R	S	T
20	M5×0.8	12	12	16	28
25	M5×0.8	16	12	16	28

[注] 附磁型與不附磁型之尺寸相同；無自鎖與帶自鎖型之尺寸相同。

可調緩衝型(TWH-K(F)|TDH-K(F)|TTH-K(F))

Φ32~Φ80



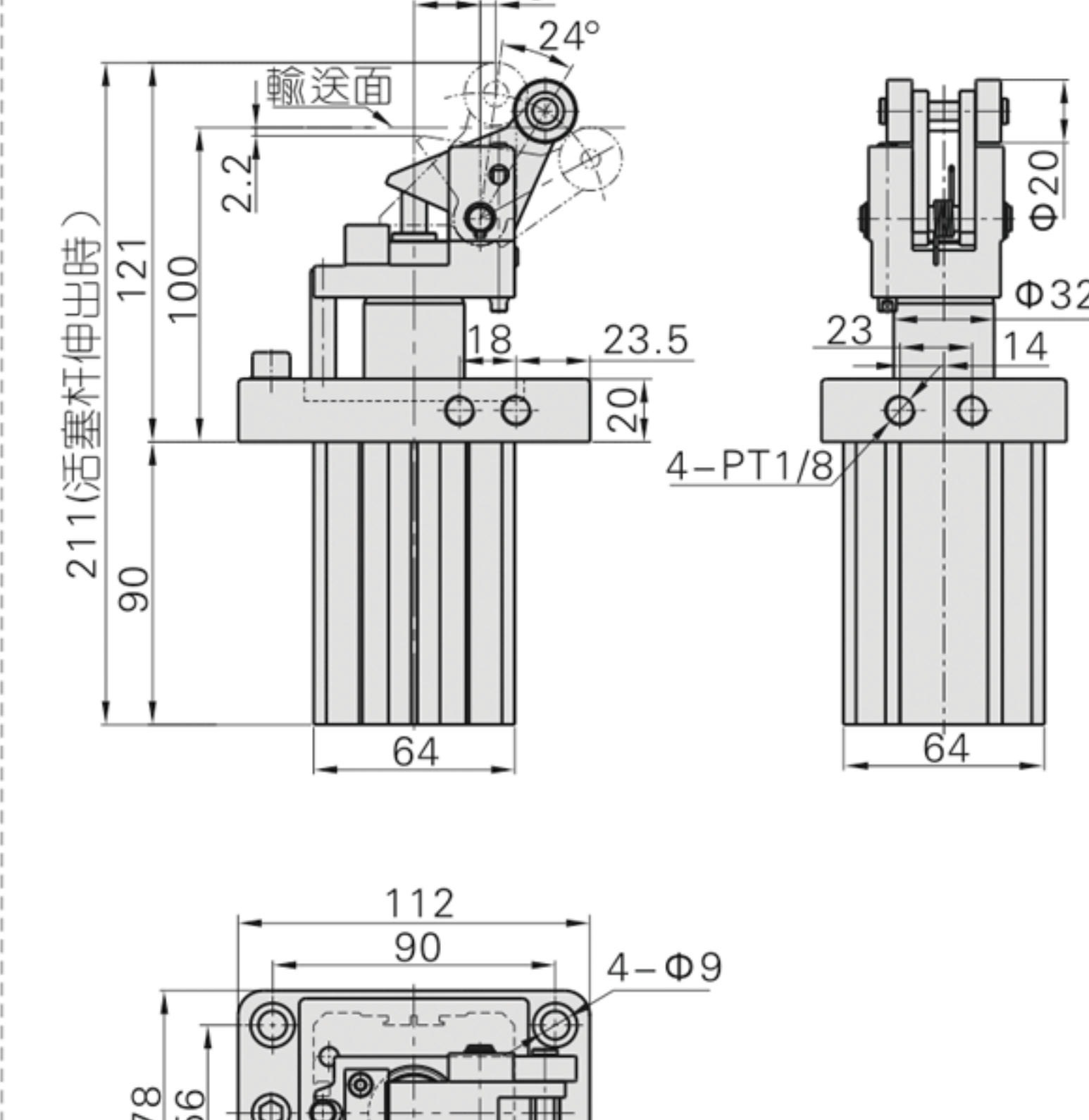
缸徑符號	A	AB	AC	AD	AE	AF	B	CA
32	152.5	87	65.5	73.5	1.5	16	67	51.5
40	191	112	79	92.5	3.5	17	82	62
50	211	128	83	107.5	2	20	93	72
63	245.5	144.5	101	122	3.5	25	114	87.5
80	299.5	171.5	128	145.5	3.5	25	138	109

缸徑符號	CB	D	J	K	KB	P	PA	R	S	T
32	46	20	11	6.5	53	PT1/8	16	12	20	26
40	53	25	11	6.5	65	PT1/8	16	20	21	28
50	64	32	14	9	73	PT1/8	18	20	26	24
63	77	40	18	11	90	PT1/4	24	20	30	24
80	98	50	20	13	110	PT1/4	30	25	37	24

[注] 附磁型與不附磁型之尺寸相同；無自鎖與帶自鎖型之尺寸相同。

可調緩衝型(TWM-K(F)|TDM-K(F)|TTM-K(F))

Φ50



缸徑符號	A	AB	AC	AD	AE	AF	B	CA
50	211	121	100	100	2.2	20	64	51.5

缸徑符號	CB	D	J	K	KB	P	PA	R	S	T
50	64	32	14	9	73	PT1/8	18	20	26	24

[注] 附磁型與不附磁型之尺寸相同。