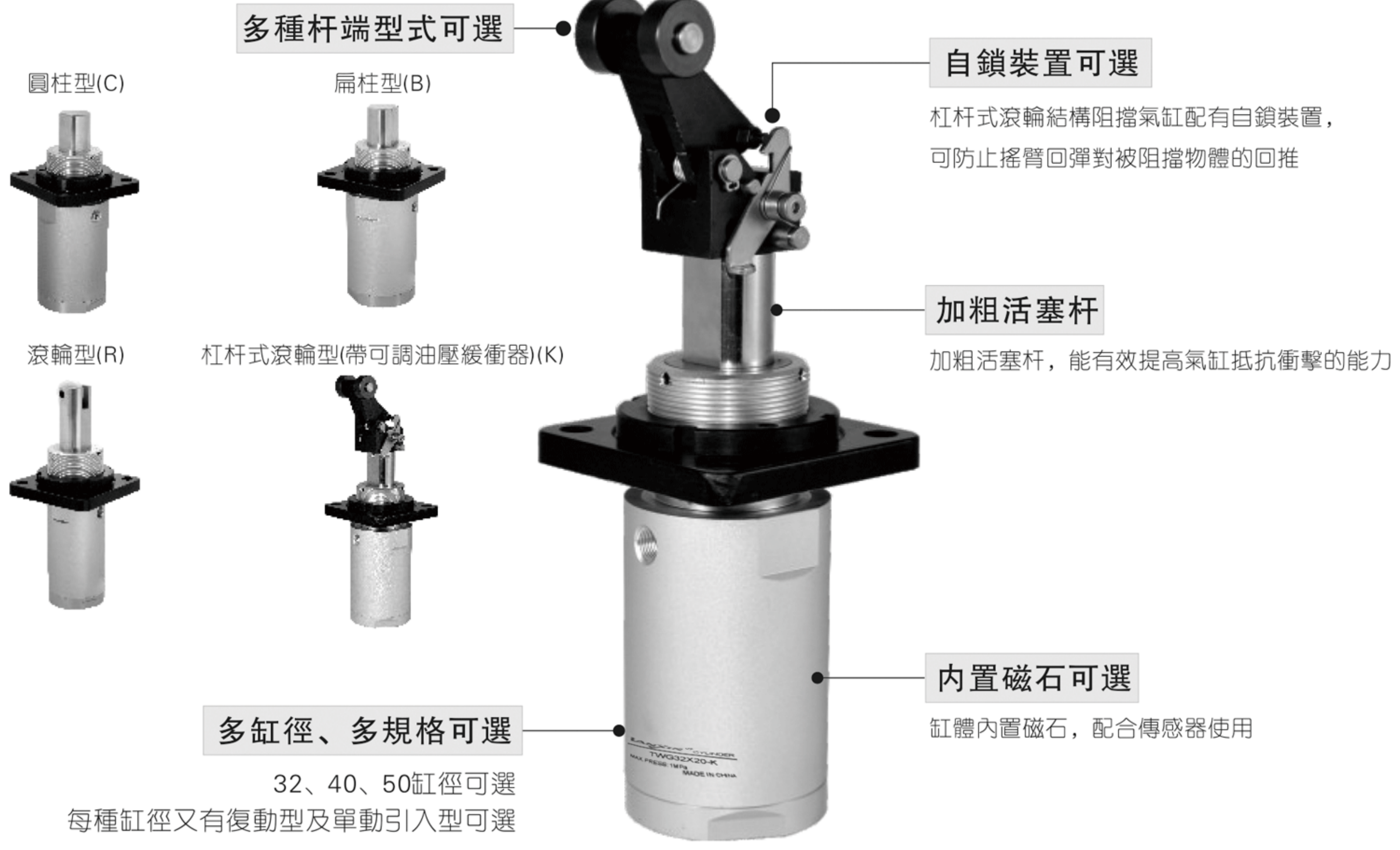


TWG系列產品概覽

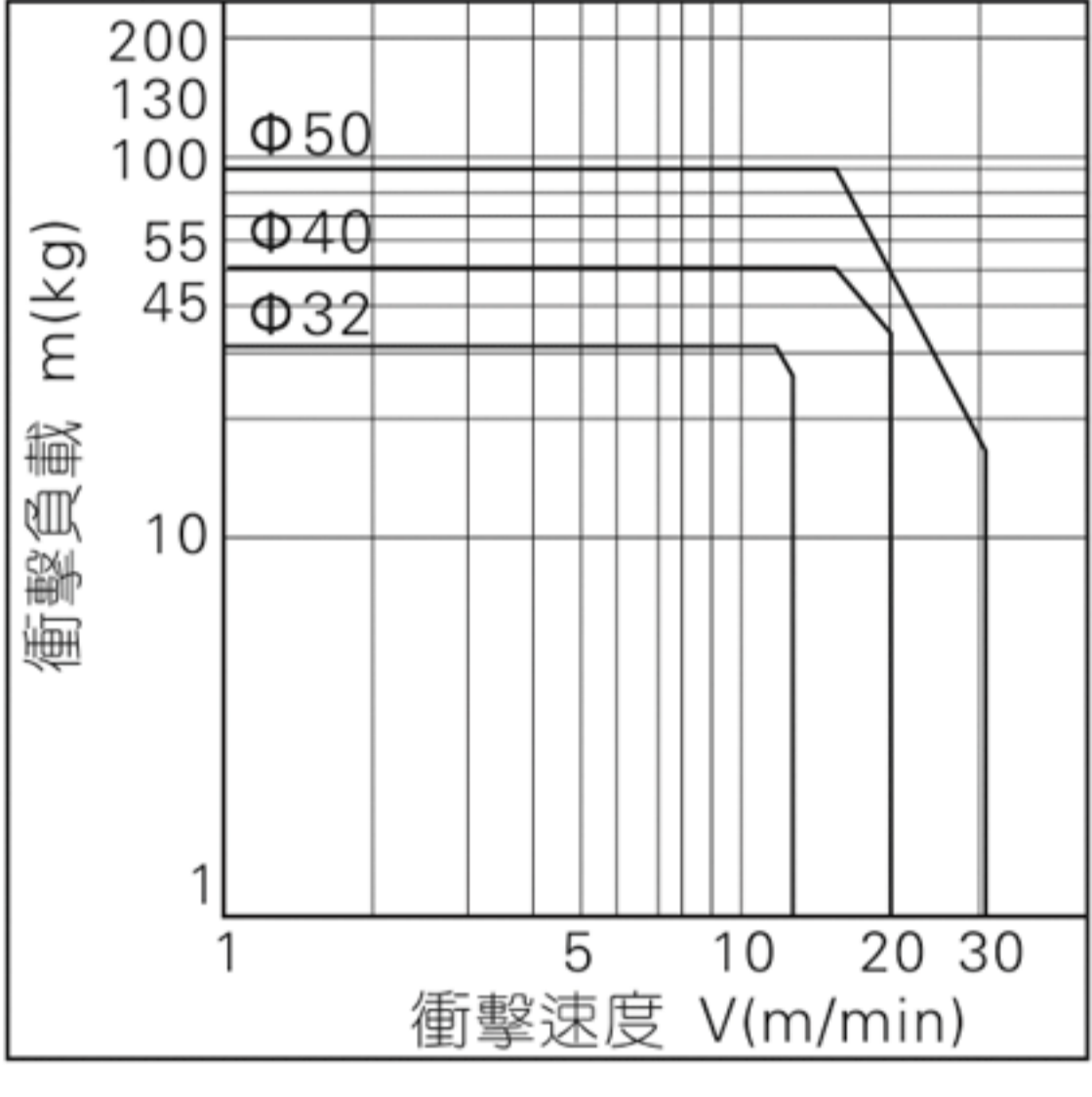


安裝與使用(通用性)

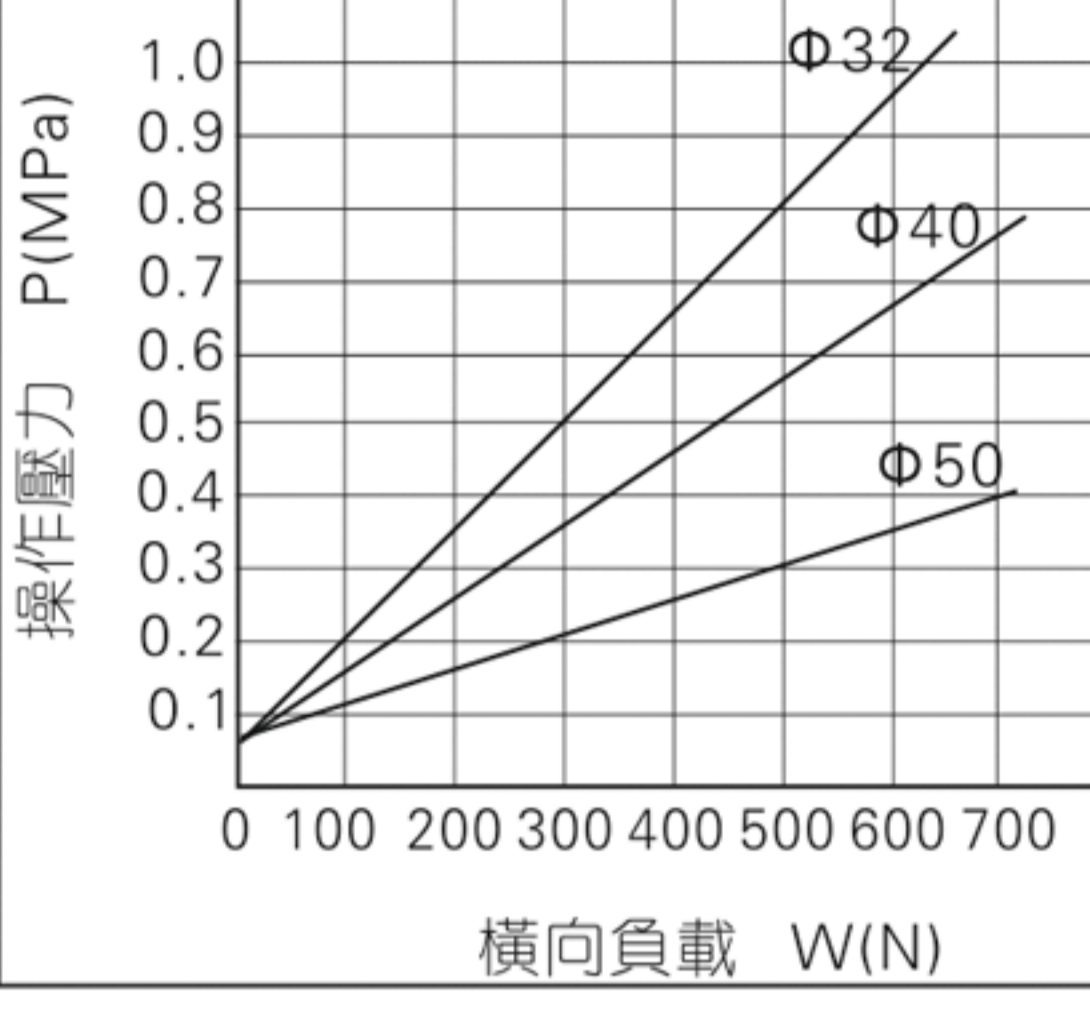
- 1、工作中負載有變化時，應選用輸出力充裕的氣缸；
- 2、在高溫或者腐蝕性條件下，應選用相應的耐高溫或耐腐蝕性氣缸；
- 3、在濕度大，粉塵多，或者有水滴、油塵、焊渣的場合，氣缸應採取相應的防護措施；
- 4、氣缸接入管道前，必須清除管道內臟物，防止雜物進入氣缸內；
- 5、氣缸使用介質應經過40µm以上濾芯過濾後方可使用；
- 6、氣缸在工作過程中所受側向載荷不應超過允許值，以維持氣缸的正常工作和使用壽命；
- 7、在低溫環境下，應採取抗凍措施，防止系統中的水分凍結；
- 8、氣缸拆下長時間不使用，要注意表面防銹，進排氣口應加防塵堵塞帽。

選擇方式

橫向負載與操作壓力



圓柱型、扁柱型、滾輪型



阻擋氣缸 TWG系列



規格

內徑(mm)	32	40	50
動作型式	復動型、單動引入型		
工作介質	空氣(經40µm以上濾網過濾)		
使用壓力	復動型	0.15~1.0MPa(23~145psi)	
力範圍	單動引入型	0.2~1.0MPa(28~145psi)	
保護耐壓力	1.5MPa(215psi)		
工作溫度 °C	-20~70		
行程公差範圍	+1.0		
緩衝型式	防撞墊		
潤滑	不需要		
安裝方式	法蘭式(安裝高度可調)		
阻擋方式	圓柱型、扁柱型、滾輪型、杠杆式滾輪型(帶可調緩衝)		
接管口徑 [注1]	PT1/8		

[注1] 接管型式有PT牙可供選擇；另：傳感器的選配詳細內容請參考P401頁。

符號



產品特性

- 1、執行JIS標準；
- 2、加粗活塞杆，能有效提高氣缸抵抗衝擊的能力；
- 3、安裝高度可調，有多種杆端形式可選，選用油壓緩衝器的阻擋氣缸，緩衝效果更好；
- 4、杠杆式滾輪結構阻擋氣缸配有自鎖裝置，可防止搖臂回彈對被阻擋物體的回推；
- 5、多種系列、規格的阻擋氣缸型式可供客戶選擇使用。

成品訂購碼

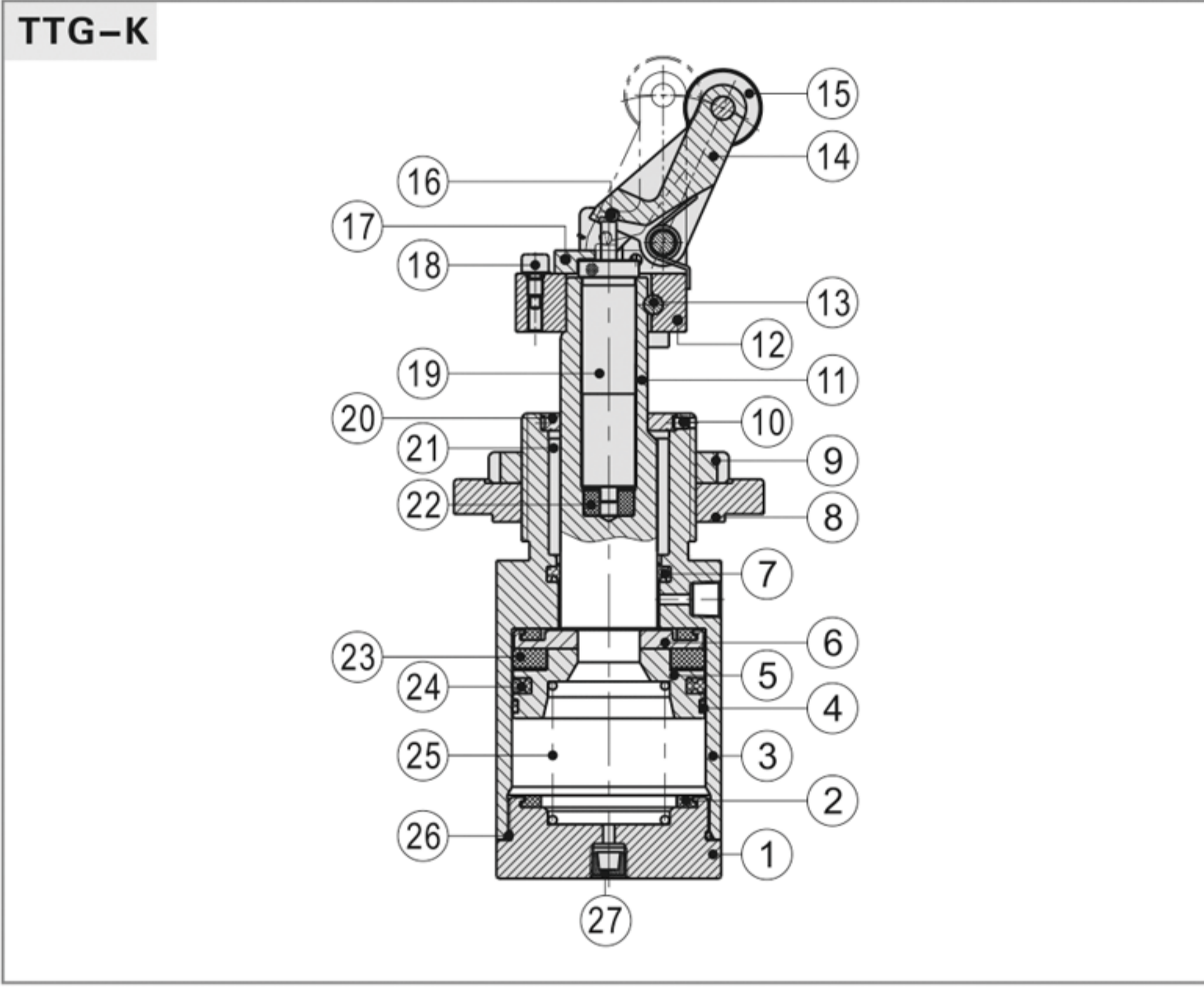
TWG 50 x 20 S K □ □



① 規格代號	② 缸徑	③ 行程	④ 磁石代號	⑤ 阻擋方式	⑥ 自鎖功能	⑦ 牙型代碼
TWG: 阻擋氣缸(高度可調復動型)	32	10 15 20	空白: 不附磁石 S: 附磁石	C: 圓柱型 B: 扁柱型 R: 滾輪型 K: 杠杆式滾輪型(帶可調油壓緩衝器)	空白: 無自鎖 F: 帶自鎖	空白: PT牙
TTG: 阻擋氣缸(高度可調單動引入型) [注1]	40 50	20 25 30				

[注1] 單動引入型是指通氣時活塞杆縮回，後置彈簧被壓縮，斷氣時活塞杆在彈簧復位力作用下伸出復位。

內部結構及主要零件材質

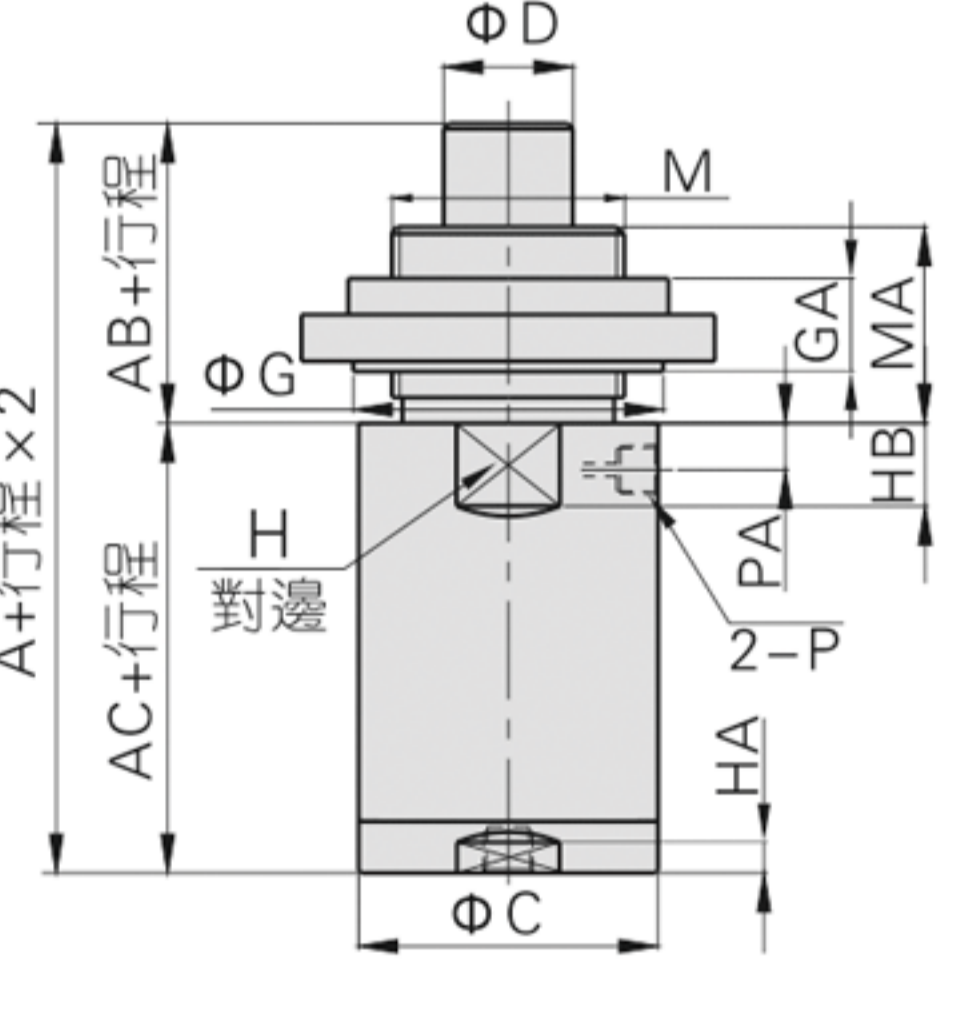


序號	名稱	材質	序號	名稱	材質
1	後蓋	鋁合金	15	滾輪	低碳鋼
2	防撞墊(環)	TPU	16	鋼珠	不銹鋼
3	本體	鋁合金	17	阻擋塊	粉末冶金
4	耐磨墊(環)	耐磨材料	18	取消帽	鋁合金
5	活塞	鋁合金	19	油壓緩衝器	組件
6	磁鐵擋圈	鋁合金	20	止轉墊	粉末冶金
7	异形O令	NBR	21	滑動襯套	耐磨材料
8	法蘭	鋁合金	22	緩衝器固定調節座	POM
9	鎖緊螺帽	碳鋼	23	磁鐵	塑膠
10	止付螺絲	中碳鋼	24	活塞O令	NBR
11	活塞杆	S45C鍍硬鉻研磨棒	25	彈簧	彈簧鋼
12	固定座	球墨鑄鐵	26	O形環	NBR
13	定位銷	鑄鋼	27	消音器	青銅顆粒燒結
14	搖臂	鑄鋼/球墨鑄鐵			

阻擋氣缸 TWG系列

外部規格

圓柱型(TWG-C\TTG-C)

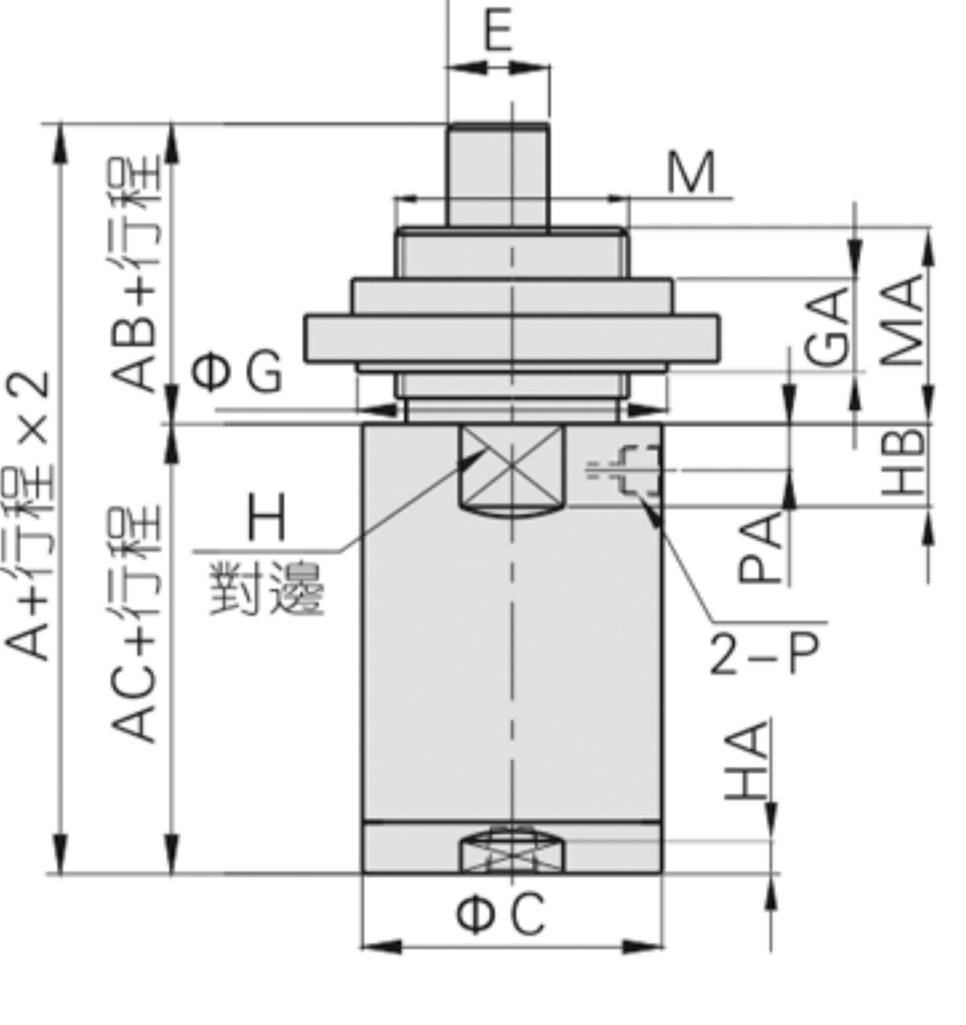


缸徑符號	A	AB	AC	B	C	D	G	GA	H
32	95	38	57	70	40	20	50	18	37
40	100	38	62	80	47	25	60	18	44
50	100	38	62	80	58	25	60	18	54

缸徑符號	HA	HB	K	KB	M	MA	P	PA
32	6	15	9	50	M36×1.5	38	PT1/8	9
40	6	16	9	60	M45×1.5	38	PT1/8	12
50	6	16	9	60	M45×1.5	38	PT1/8	10

[注] 附磁型與不附磁型之尺寸相同。

扁柱型(TWG-B\TTG-B)

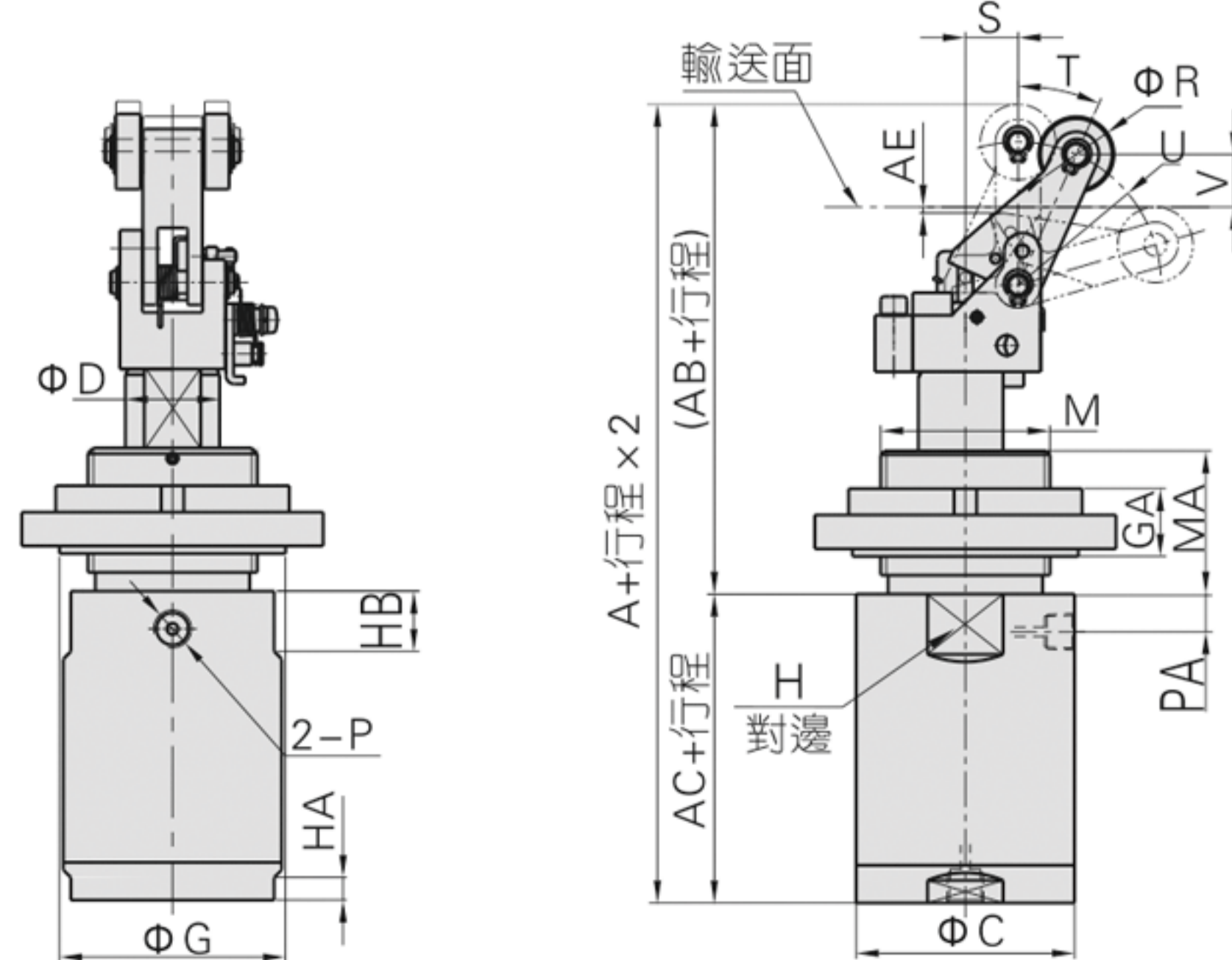


缸徑符號	A	AB	AC	B	C	D	E	G	GA
32	95	38	57	70	40	20	18.5	50	18
40	100	38	62	80	47	25	22.5	60	18
50	100	38	62	80	58	25	22.5	60	18

缸徑符號	H	HA	HB	K	KB	M	MA	P	PA
32	37	6	15	9	50	M36×1.5	38	PT1/8	9
40	16	9	60	60	M45×1.5	38	PT1/8	12	12
50	54	6	16	9	60	M45×1.5	38	PT1/8	10

[注] 附磁型與不附磁型之尺寸相同。

杠杆式滾輪型(TWG-K(F)\TTG-K(F))

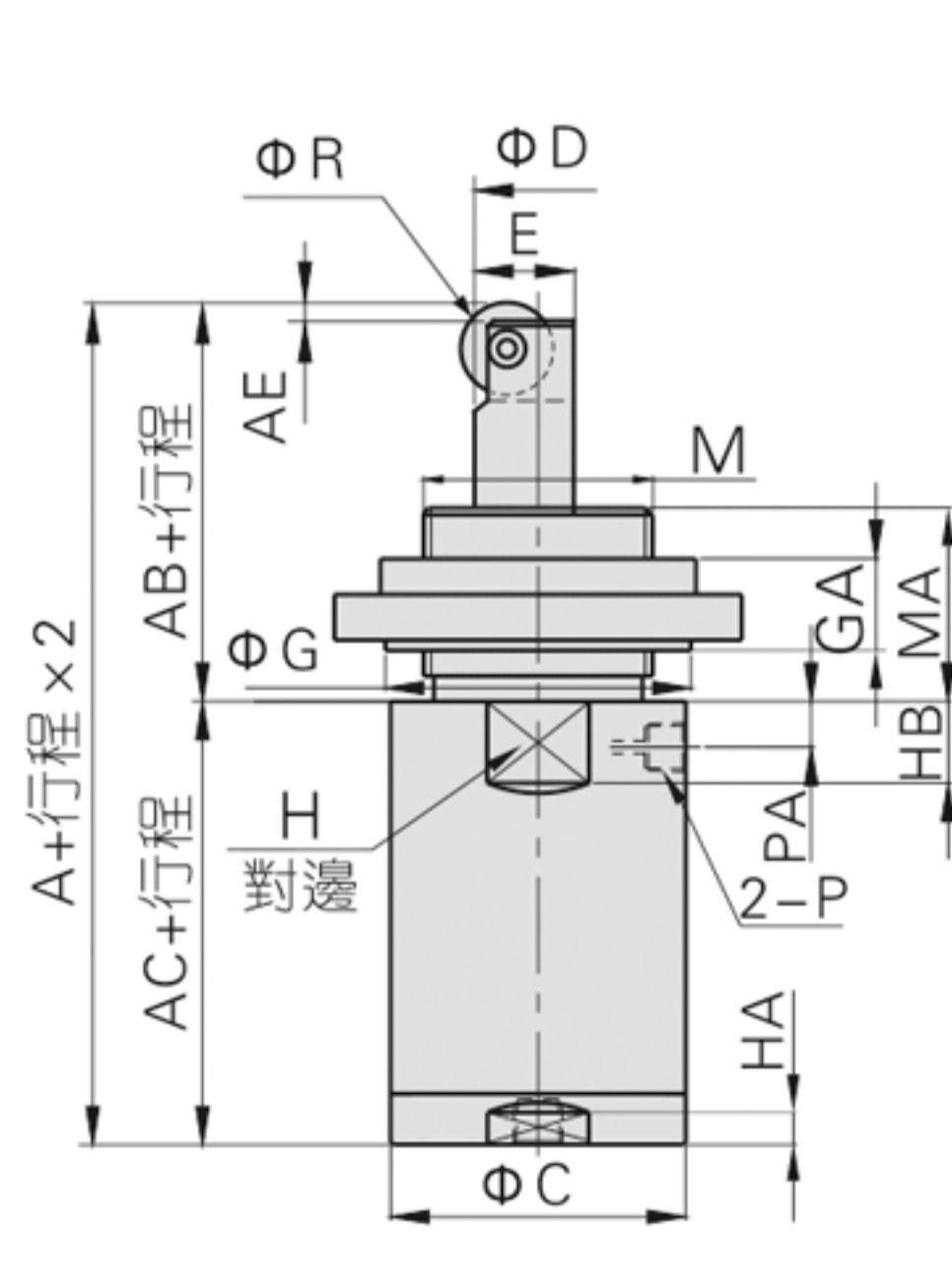


缸徑符號	A	AB	AC	AE	B	C	D	G	GA	H	HA	HB
32	147.5	90.5	57	1	70	40	20	50	18	37	6	15
40	172	110	62	1.5	80	47	25	60	18	44	6	16
50	172	110	62	1.5	80	58	25	60	18	54	6	16

缸徑符號	K	KB	M	MA	P	PA	R	S	T	U	V
32	9	60	M36×1.5	38	PT1/8	9	15	11.5	28	24.5	4.5
40	9	60	M45×1.5	38	PT1/8	12	20	14	24	38	14
50	9	60	M45×1.5	38	PT1/8	10	20	14	24	38	14

[注] 附磁型與不附磁型之尺寸相同；無自鎖與帶自鎖型之尺寸相同。

滾輪型(TWG-R\TTG-R)



缸徑符號	A	AB	AC	AE	B	C	D	E	G	GA	H	HA
32	116	59	57	4	70	40	20	18.5	50	18	37	6
40	123	61	62	4	80	47	25	22.5	60	18	44	6
50	123	61	62	4	80	58	25	22.5	60	18	54	6

缸徑符號	HB	K	KB	M	MA	P	PA	R	RA
32	15	9	50	M36×1.5	38	PT1/8	9	20	8
40	16	9	60	M45×1.5	38	PT1/8	12	20	8
50	16	9	60	M45×1.5	38	PT1/8	10	20	8

[注] 附磁型與不附磁型之尺寸相同。