

# 针型气缸 / 单作用 · 弹簧压回型

## CJP系列

ø4, ø6, ø10, ø15

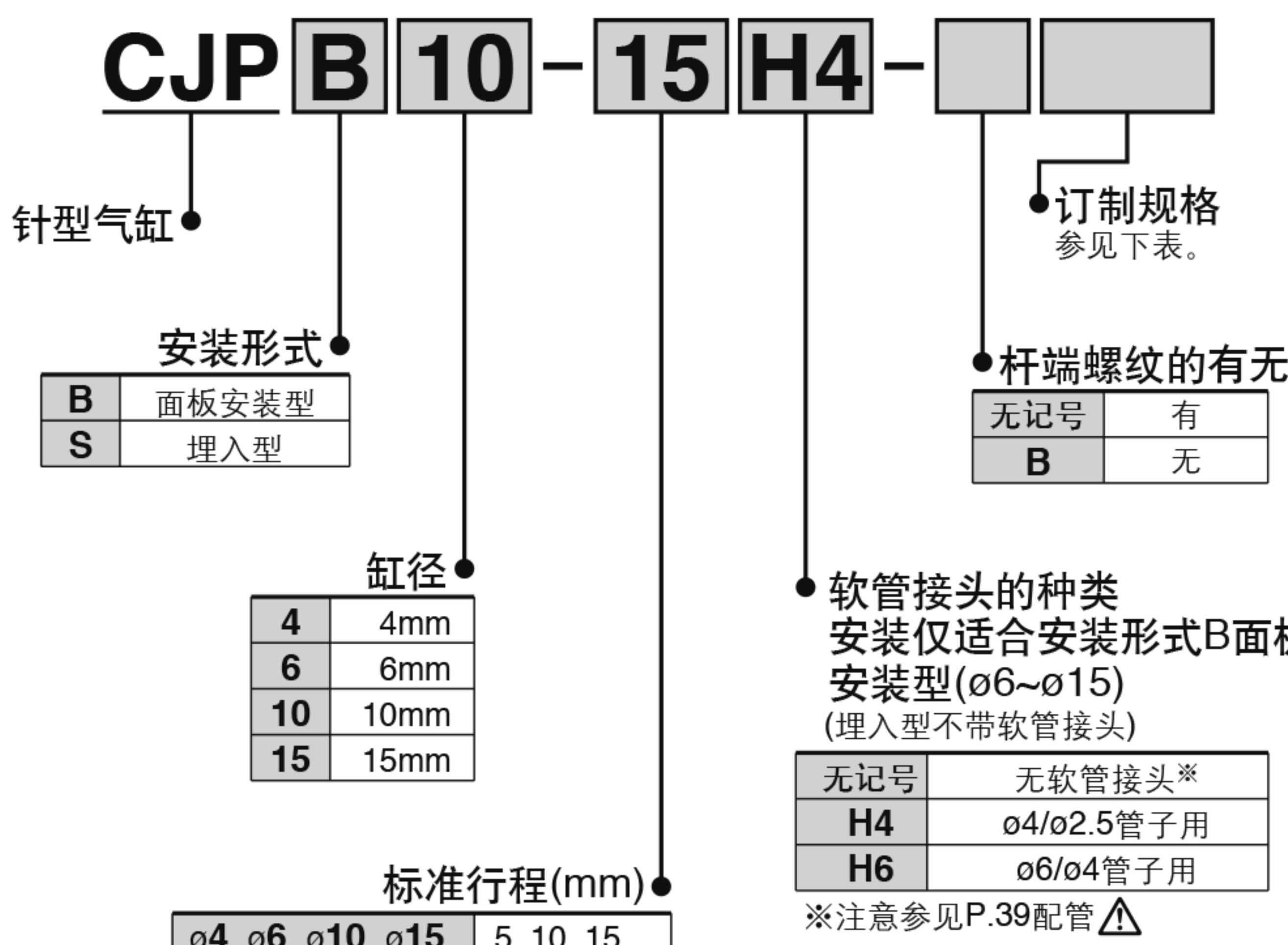
**总长短的短行程的小型气缸**  
 本气缸可直接埋入机器本体上或装在面板上，故安装空间大大减小，使机械装置更小型化。



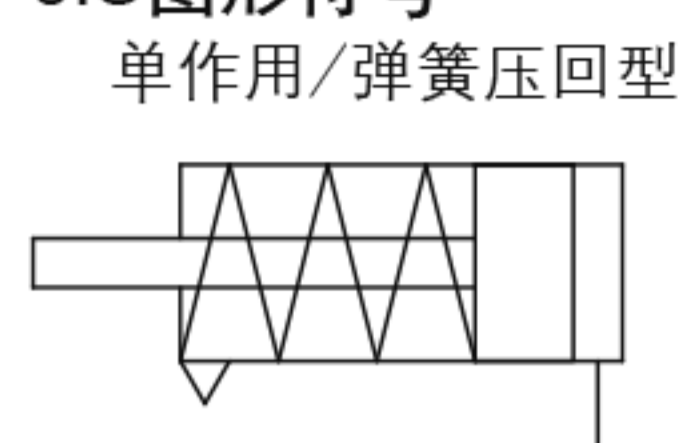
埋入型

面板安装型

### 型号表示方法



### JIS图形符号



### 规格

动作方式	单作用弹簧压回	
最高使用压力	0.7MPa	
最低使用压力	ø4	0.3MPa
	ø6	0.2MPa
	ø10, ø15	0.15MPa
耐压试验压力	1MPa	
环境温度及使用流体温度	-10~70°C (未冻结)	
给油	不要(不给油)	
使用活塞速度	50~500mm/s	
缓冲	无	
行程长度公差	+1 <sub>0</sub>	
杆端形状	有螺纹、无螺纹	
支持形式	面板安装型	埋入型
附属品 (标准装备)	标准装备	安装用螺母(2) 杆端螺母(2)*
	可选项	软管接头(除ø4)
		安装用螺母(1) 垫圈(1) 杆端螺母(2)*

※有杆端螺纹の場合

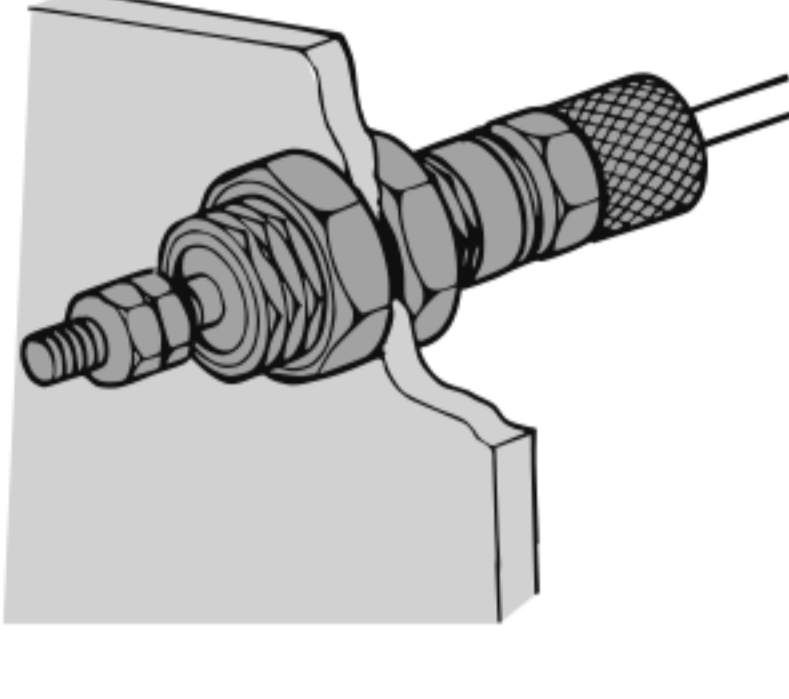
### Order Made

订制规格 (ø6~ø15)  
 (详见P.1699~1818,)

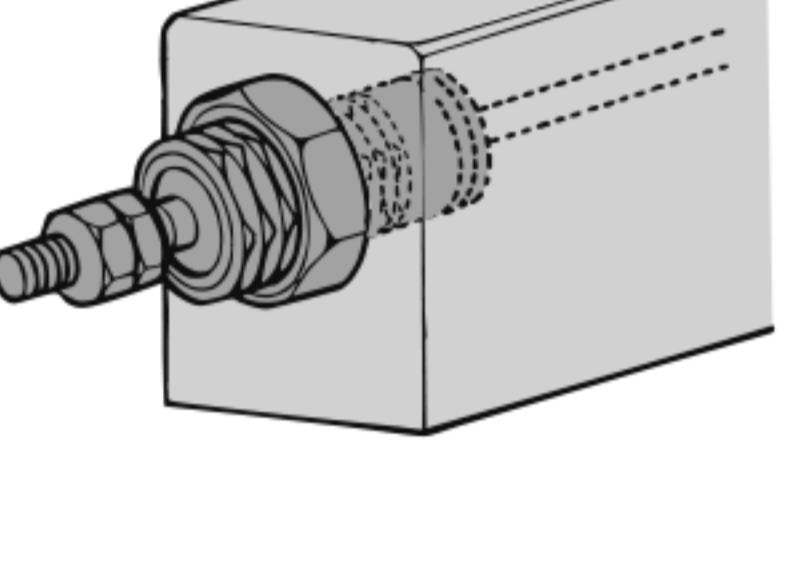
表示记号	规格/内容
XC17	杆淬火规格针型气缸
XC22	密封件类氟橡胶

### 安装形式

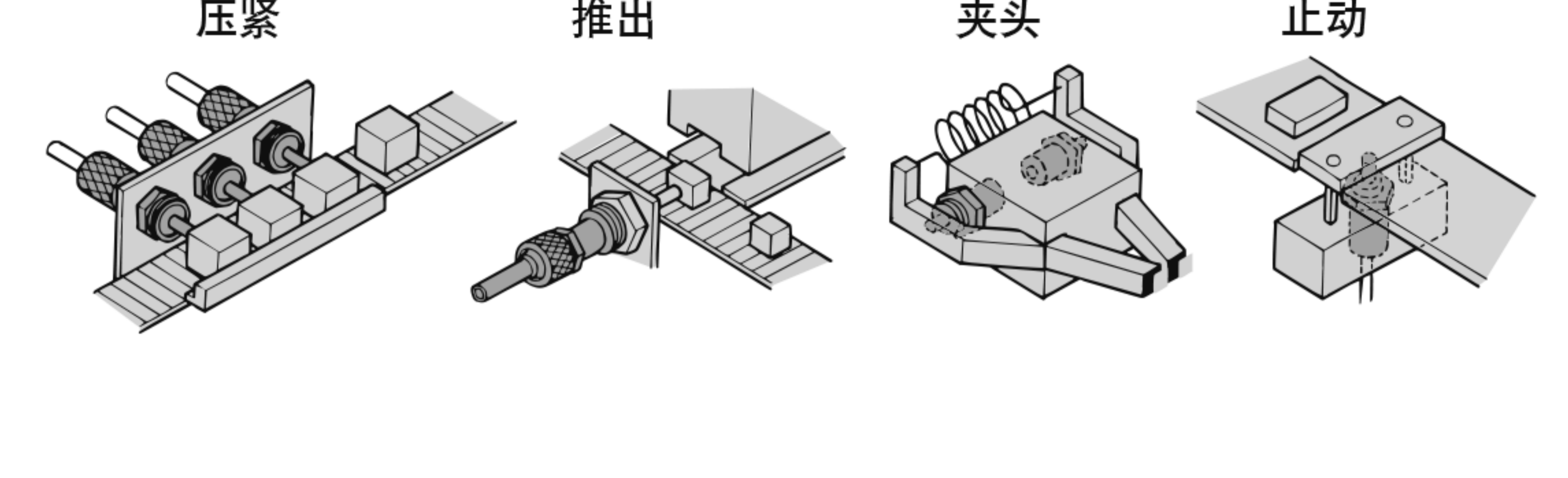
#### 面板安装型



#### 埋入型



### 用途例



## CJP系列

## 兰新气动

### 标准行程表

缸径(mm)	行程(mm)
4	5, 10, 15
6	5, 10, 15
10	5, 10, 15
15	5, 10, 15

### 质量表

型号	行程(mm)		
	5	10	15
CJP□4	10	13	15
CJP□6	10.6	13.1	15.6
CJP□10	28	33	38
CJP□15	72	82	92

※不含面板安装型用软管接头的质量(4g)。

### 理论输出力表

缸径(mm)	动作方向	使用压力(MPa)		
		0.3	0.5	0.7
4	OUT	0.97	3.48	6.00
	IN	1.0		
6	OUT	4.56	10.2	15.9
	IN	1.42		
10	OUT	17.6	33.3	49.0
	IN	2.45		
15	OUT	42.2	77.5	113
	IN	4.41		

### 弹簧反力

缸径(mm)	行程(mm)	返回始	返回终
4	5, 10, 15	2.80	1.00
6	5, 10, 15	3.92	1.42
10	5, 10, 15	5.98	2.45
15	5, 10, 15	10.80	4.41

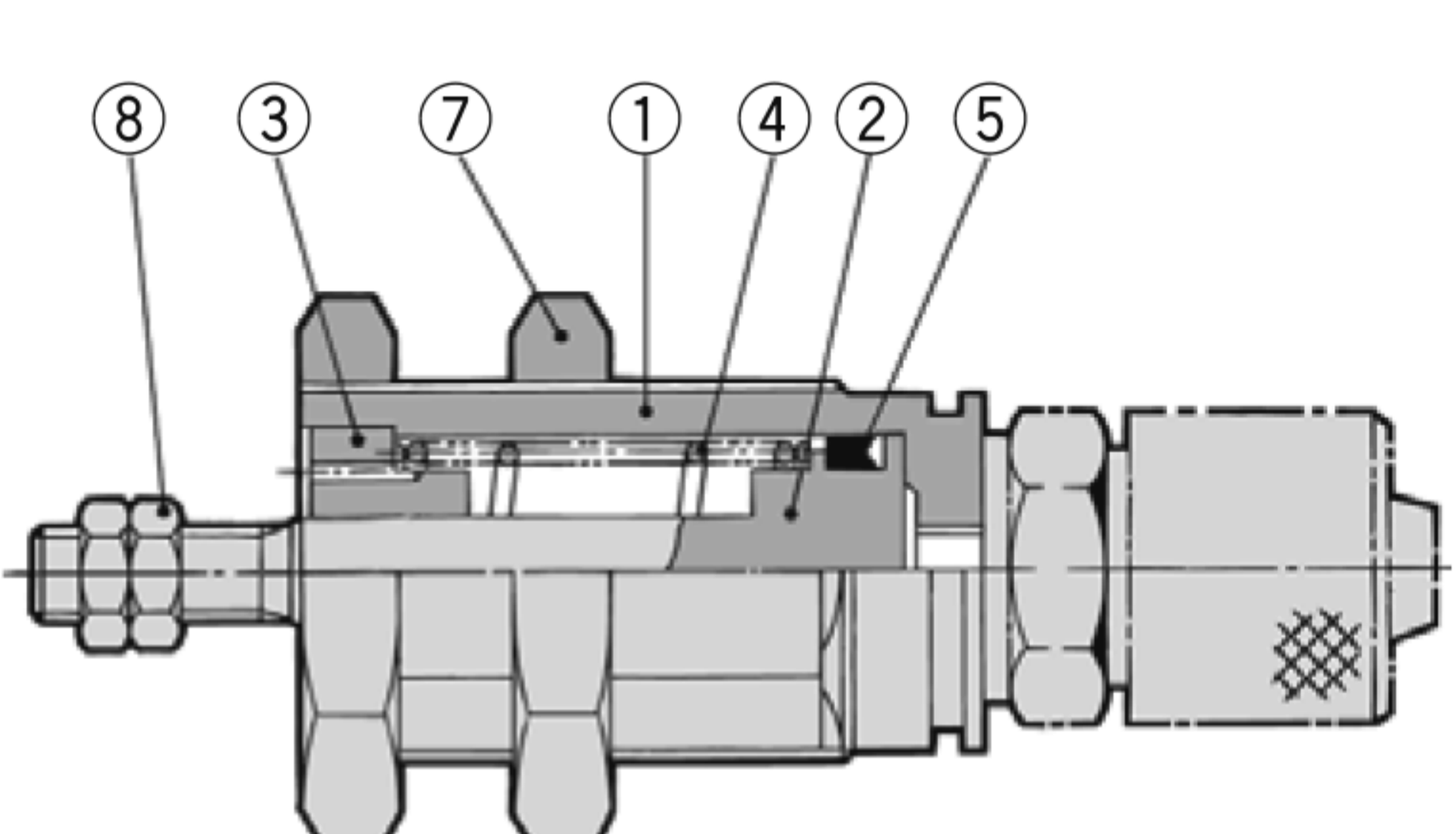
※各行程的弹簧力都相同。

### 面板安装型软管接头(带固定节流)

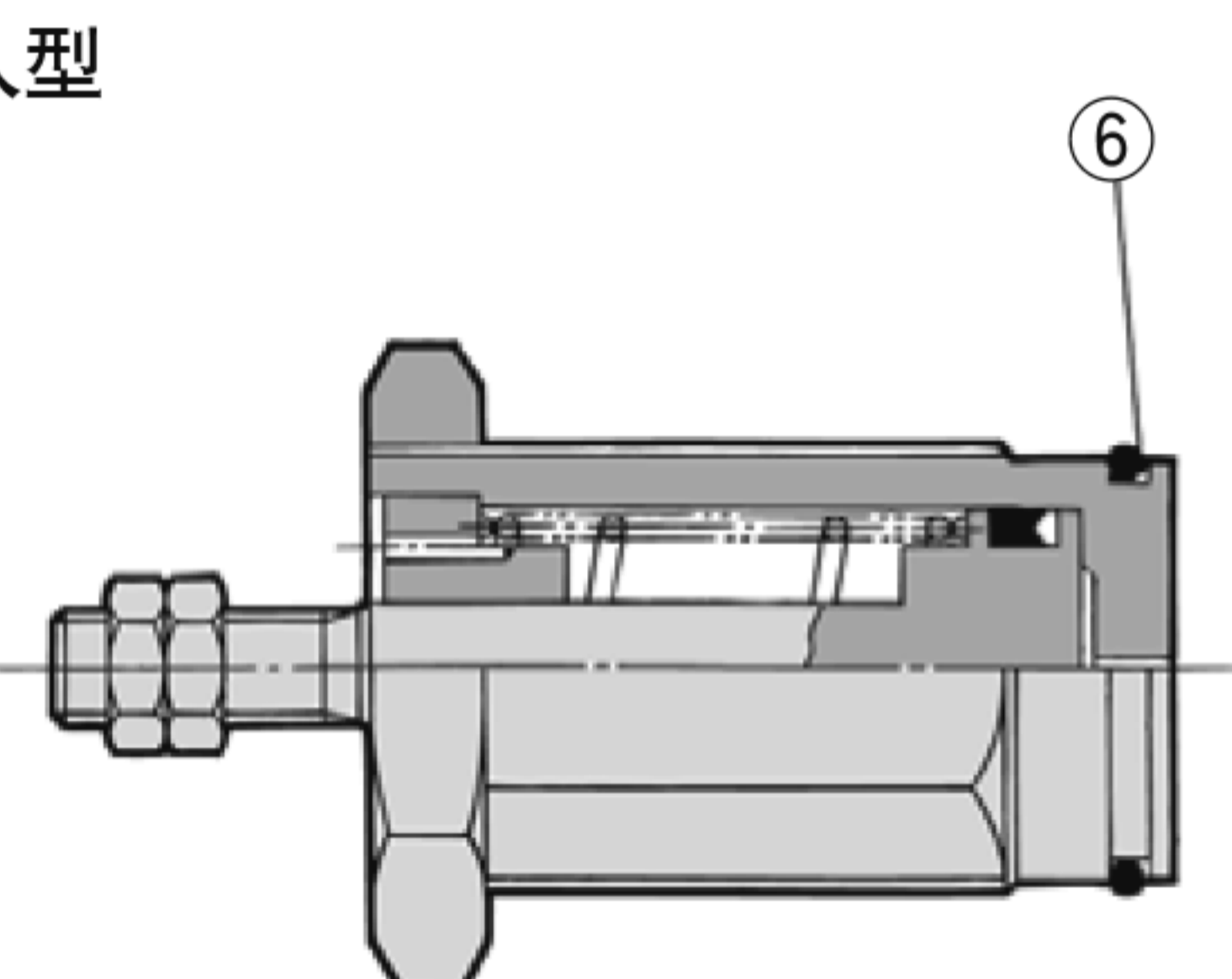
适合管子	零件型号
ø4/ø2.5管子用	CJ-5H-4
ø6/ø4管子用	CJ-5H-6

### 构造图(不能分解)

#### 面板安装型



#### 埋入型



### 构成零件

序号	名称	材质	备注
1	缸盖	黄铜	无电解镀镍
2	活塞	不锈钢	
3	套环	烧结合油合金	ø4 黄铜+无电解镀镍
			ø6, ø10 青铜
4	复位弹簧	钢丝	铬酸锌
5	活塞密封圈	NBR	
6	静密封圈	NBR	特殊品(O形圈)仅埋入型
7	安装用螺母	黄铜	无电解镀镍
8	杆端螺母	钢	铬酸锌

### 安装用螺母

型号	适合缸径(mm)	d	H	B	C
SNPS-004	4	M8 × 1.0	3	10	11.5
SNPS-006	6	M10 × 1.0	3	12	13.9
SNPS-010	10	M15 × 1.5	4	19	22
SNPS-015	15	M22 × 1.5	5	27	31

材质: 黄铜

### 杆端螺母

型号	适合缸径(mm)	d	H	B	C
NTJ-004	4	M2 × 0.4	1.6	4	4.6
NTP-006	6	M3 × 0.5	1.8	5.5	6.4
NTP-010	10	M4 × 0.7	2.4	7	8.1
NTP-015	15	M5 × 0.8	3.2	8	9.2

材质: 钢

### 专用螺母/零件型号

零件名	缸径(mm)	4	6	10	15
安装用螺母		SNPS-004	SNPS-006	SNPS-010	SNPS-015
杆端螺母		NTJ-004	NTP-006	NTP-010	NTP-015

### 可换件/静密封圈

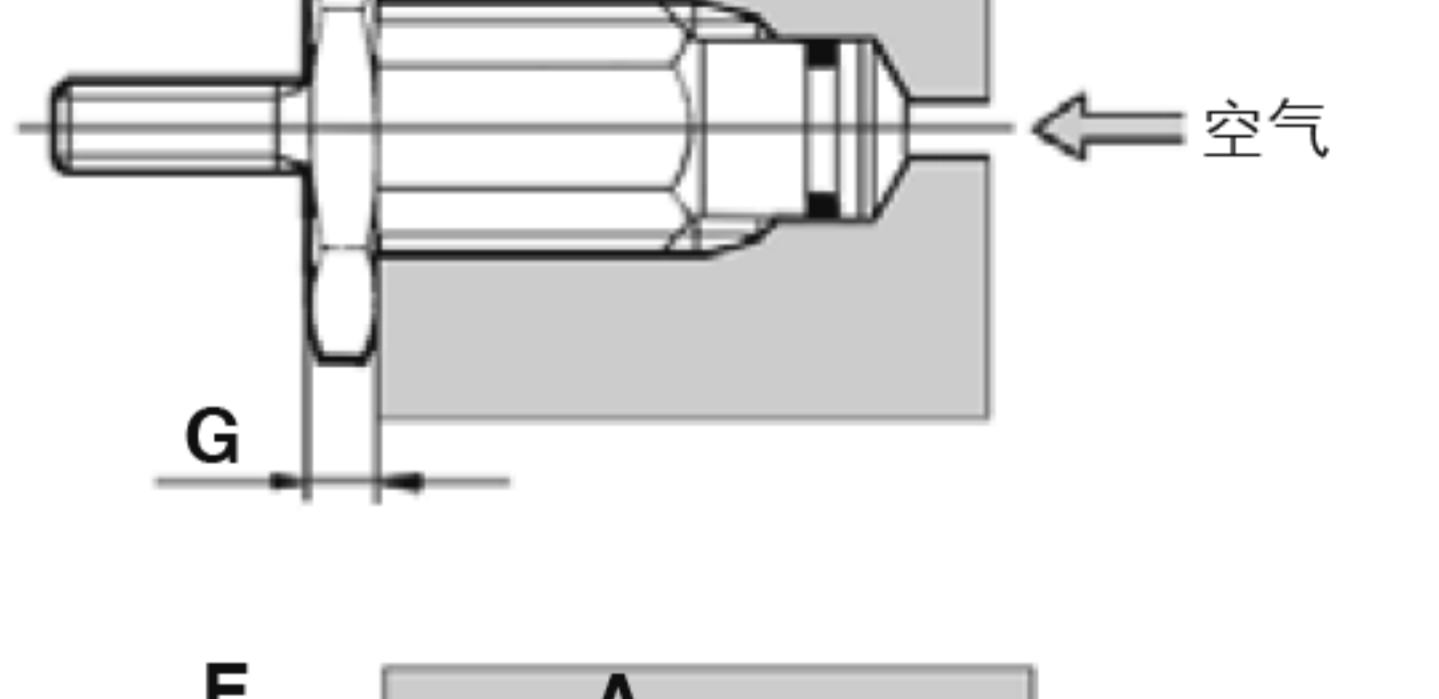
缸径(mm)	配置型号	内容
4	CJPS4-G	上记序号⑥ ※埋入型专用。 ※静密封圈(10个/组)不附润滑脂包应另行配置。 润滑脂型号: GR-S-005(5g)
6	CJPS6-G	
10	CJPS10-G	
15	CJPS15-G	

## CJP系列

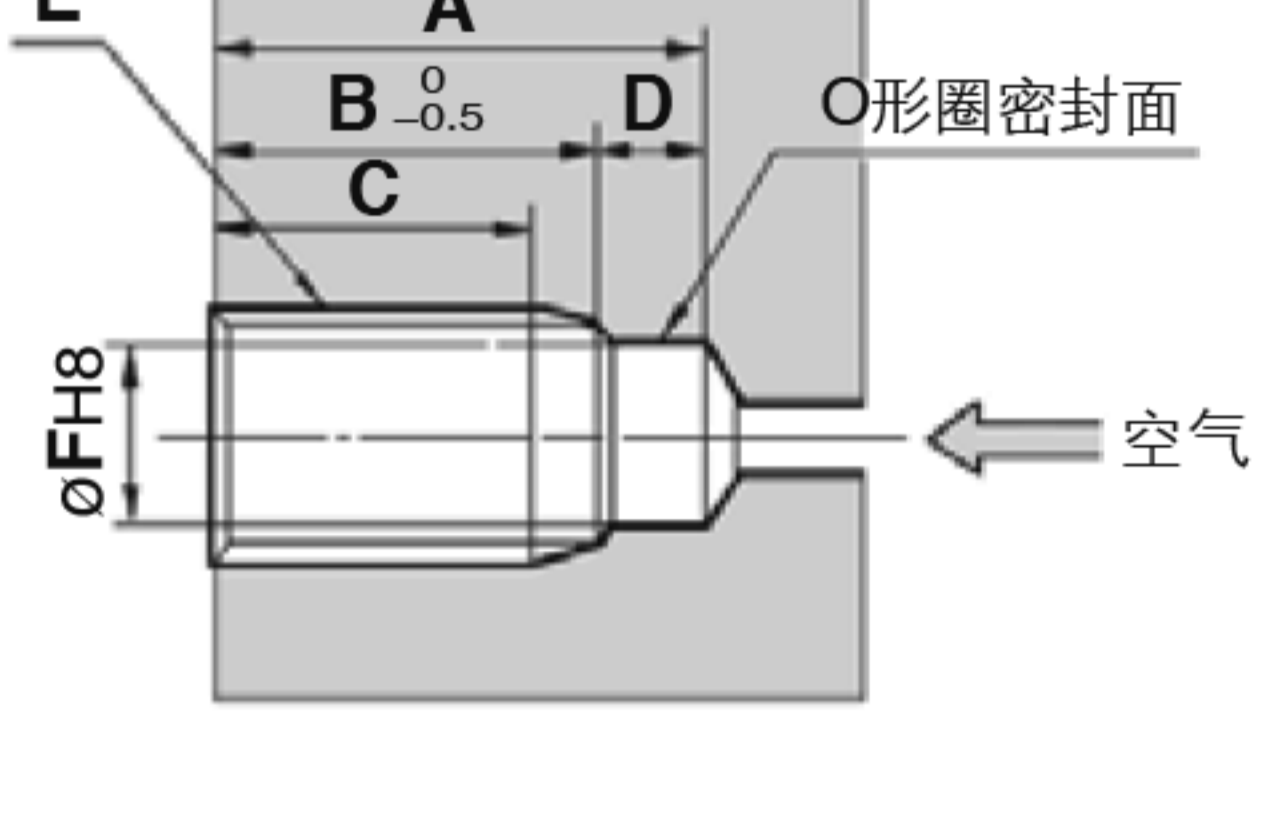
## 兰新气动

### 埋入型的安装孔推荐尺寸

#### 埋入状态



#### 安装加工尺寸图

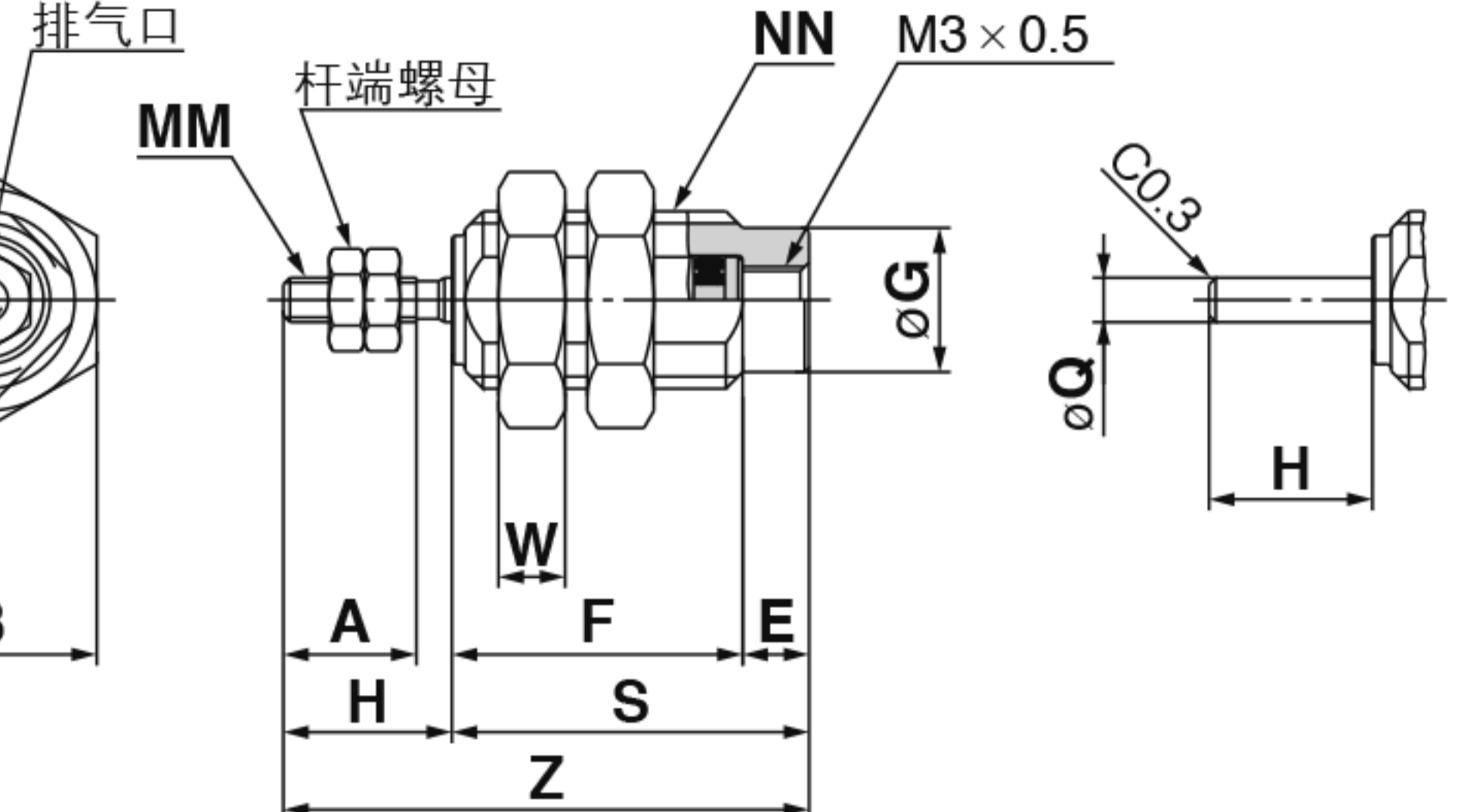


缸径	行程	A	B	C	D	E			F	G	H	K	MM	
						ø	H	B						
4	5	12	8.5	6	3.5	M8 × 1.0	6.5	3	12	13	21	29	6.5	7.5
	10	20	16.5	14										
	15	28	24.5	22										
6	5	16	12.5	10	3.5	M10 × 1.0	8.5	3	18.5	25.5	32.5	3	27.5	34.5
	10	23	19.5	17										
	15	30	26.5	24										
10	5	17	13.5	10.5	3.5	M15 × 1.5	12	4	20.5	27	34	4	32.5	39
	10	23.5	20	17										
	15	30.5	27	24										
15	5	19	14.5	11.5	4.5	M22 × 1.5	19	5	23.5	29.5	36	5	37.5	43.5
	10	25	20.5	17.5										
	15	31.5	27	24										

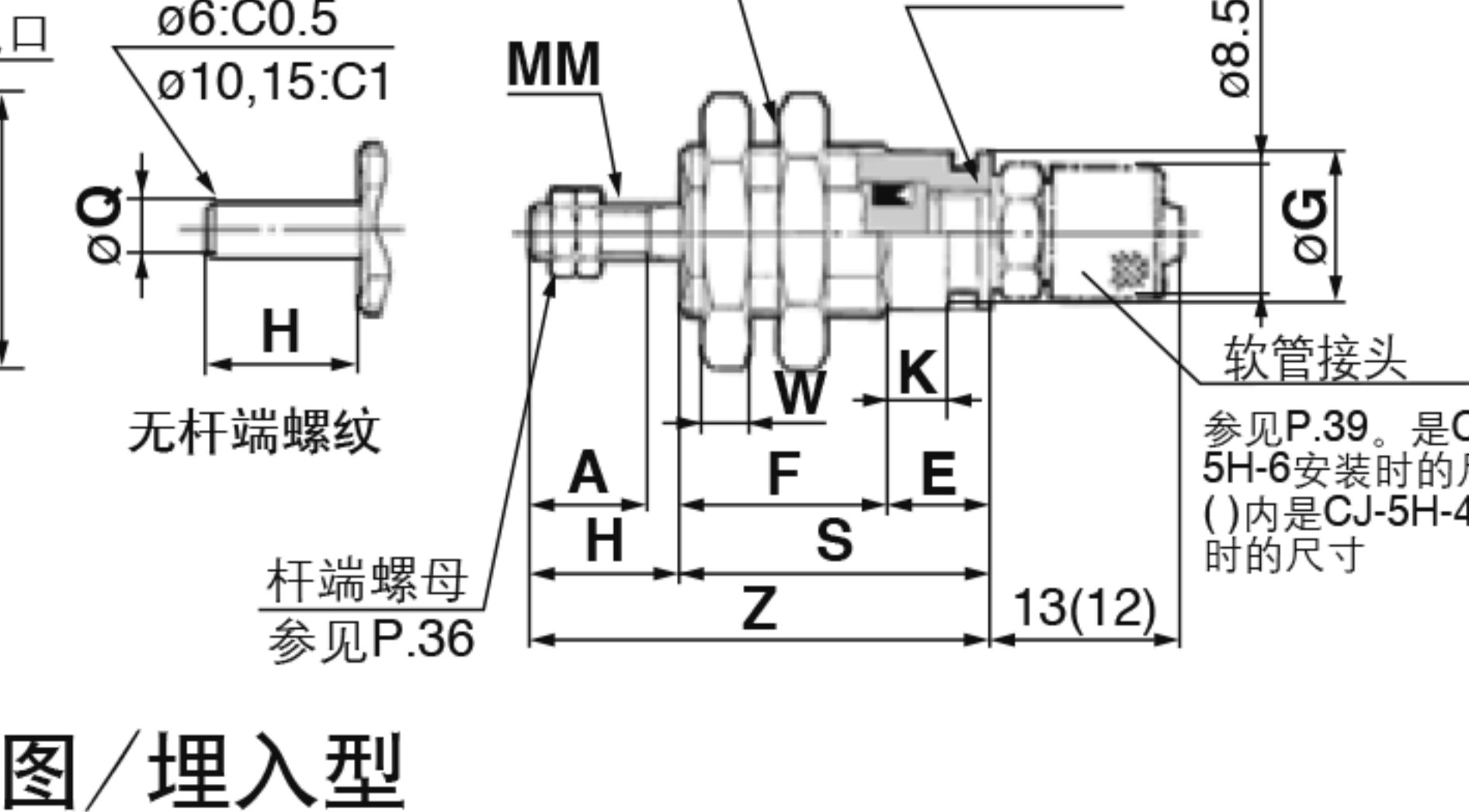
注) E和F要同心加工。

### 外形尺寸图/面板安装型

#### CJPB4



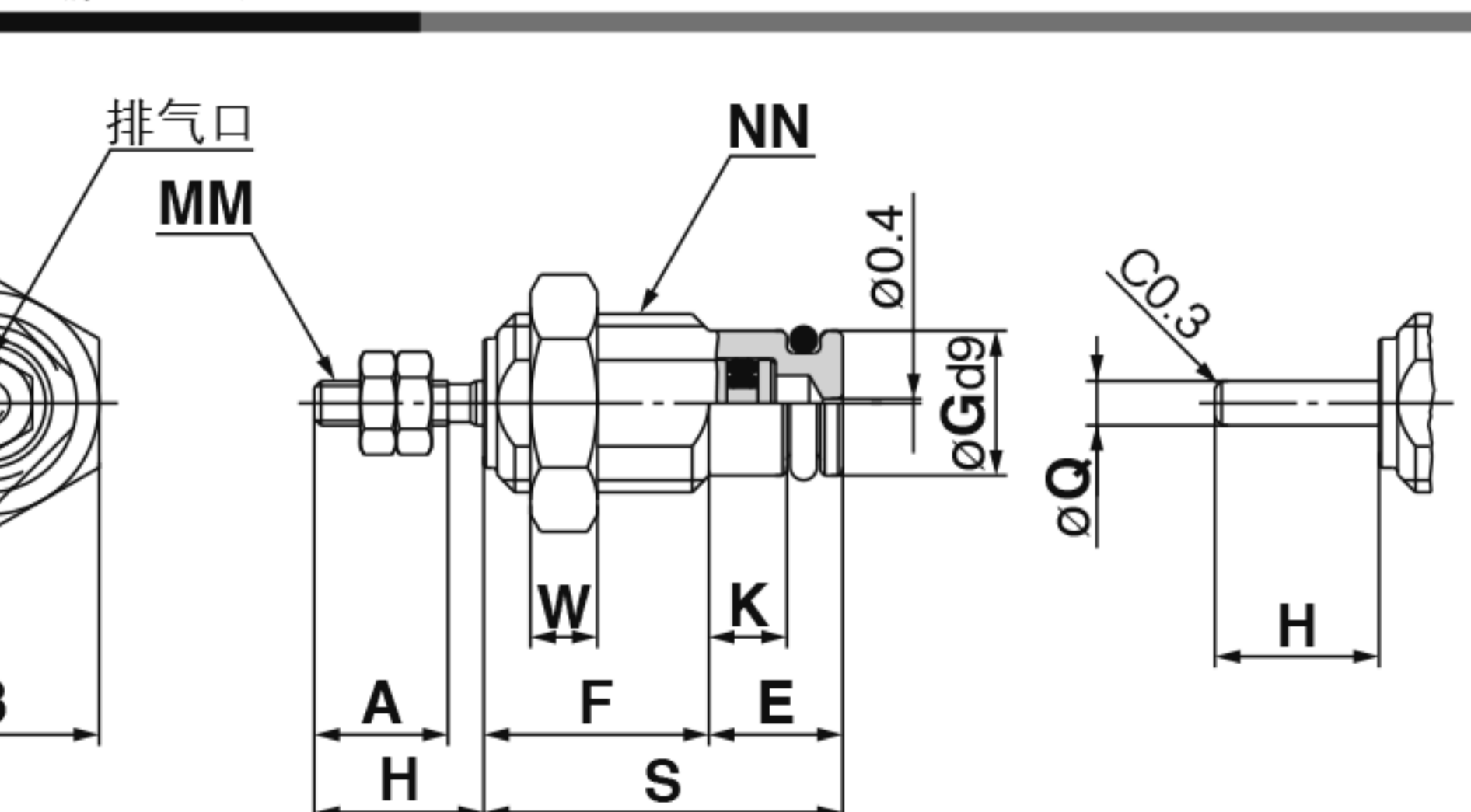
#### CJPB6, 10, 15



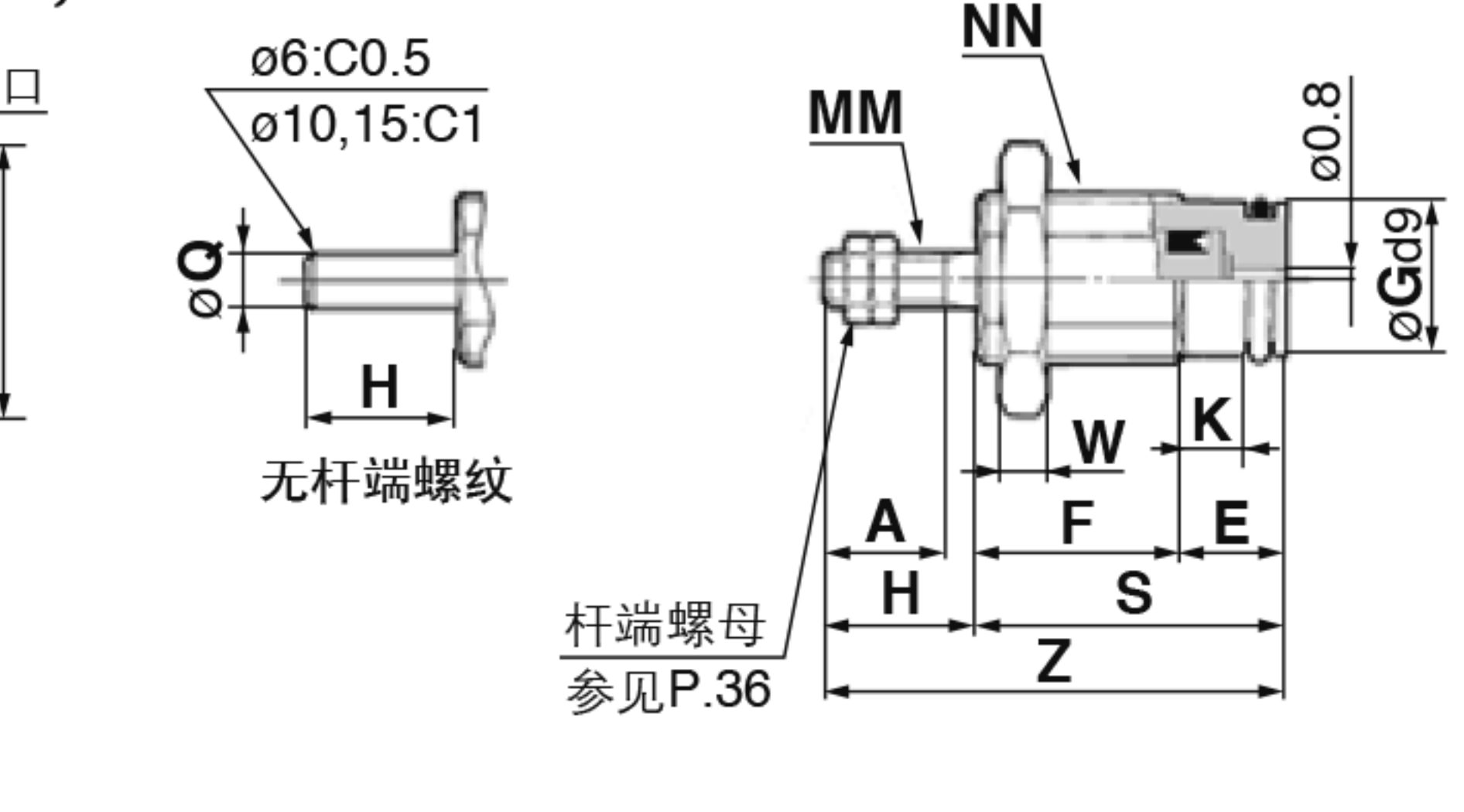
缸径	A	B	C	E	F			G	H	K	MM
					5 <sup>st</sup>	10 <sup>st</sup>	15 <sup>st</sup>				
4	6	10	11.5	3	13	21	29	6.5	7.5	-	M2 × 0.4
6	7	12	13.9	6	12.5	19.5	26.5	8.5	9	3.5	M3 × 0.5
10	10	19	22	6	14.5	21	28	12	12	3.5	M4 × 0.7
15	12	27	31	7	16.5	22.5	29	19	14	4.2	M5 × 0.8

缸径	NN	R	S			W	Z			Q
			5 <sup>st</sup>	10 <sup>st</sup>	15 <sup>st</sup>		5 <sup>st</sup>	10 <sup>st</sup>	15 <sup>st</sup>	
4	M8 × 1.0	7	16	24	32	3	23.5	31.5	39.5	2
6	M10 × 1.0	9	18.5	25.5	32.5	3	27.5	34.5	41.5	3
10	M15 × 1.5	13	20.5	27	34	4	32.5	39	46	5
15	M22 × 1.5	20	23.5	29.5	36	5	37.5	43.5	50	6

#### CJPS4



#### CJPS6, 10, 15



缸径	A	B	C	E	F			G	H	K	MM
					5 <sup>st</sup>	10 <sup>st</sup>	15 <sup>st</sup>				
4	6	10	11.5	6	10	18	26	6.5	7.5	3.5	M2 × 0.4
6	7	12	13.9	6	12.5	19.5	26.5	8.5	9	3.5	M3 × 0.5
10	10	19	22	6	14.5	21	28	12	12	3.5	M4 × 0.7
15	12	27	31	7	16.5	22.5	29	19	14	4.2	M5 × 0.8

缸径	NN	R	S			W	Z			Q
			5 <sup>st</sup>	10 <sup>st</sup>	15 <sup>st</sup>		5 <sup>st</sup>	10 <sup>st</sup>	15 <sup>st</sup>	
4	M8 × 1.0	7	16	24	32	3	23.5	31.5	39.5	2
6	M10 × 1.0	9	18.5	25.5	32.5	3	27.5	34.5	41.5	3
10	M15 × 1.5	13	20.5	27	34	4	32.5	39	46	5
15	M22 × 1.5	20	23.5	29.5	36	5	37.5	43.5	50	6