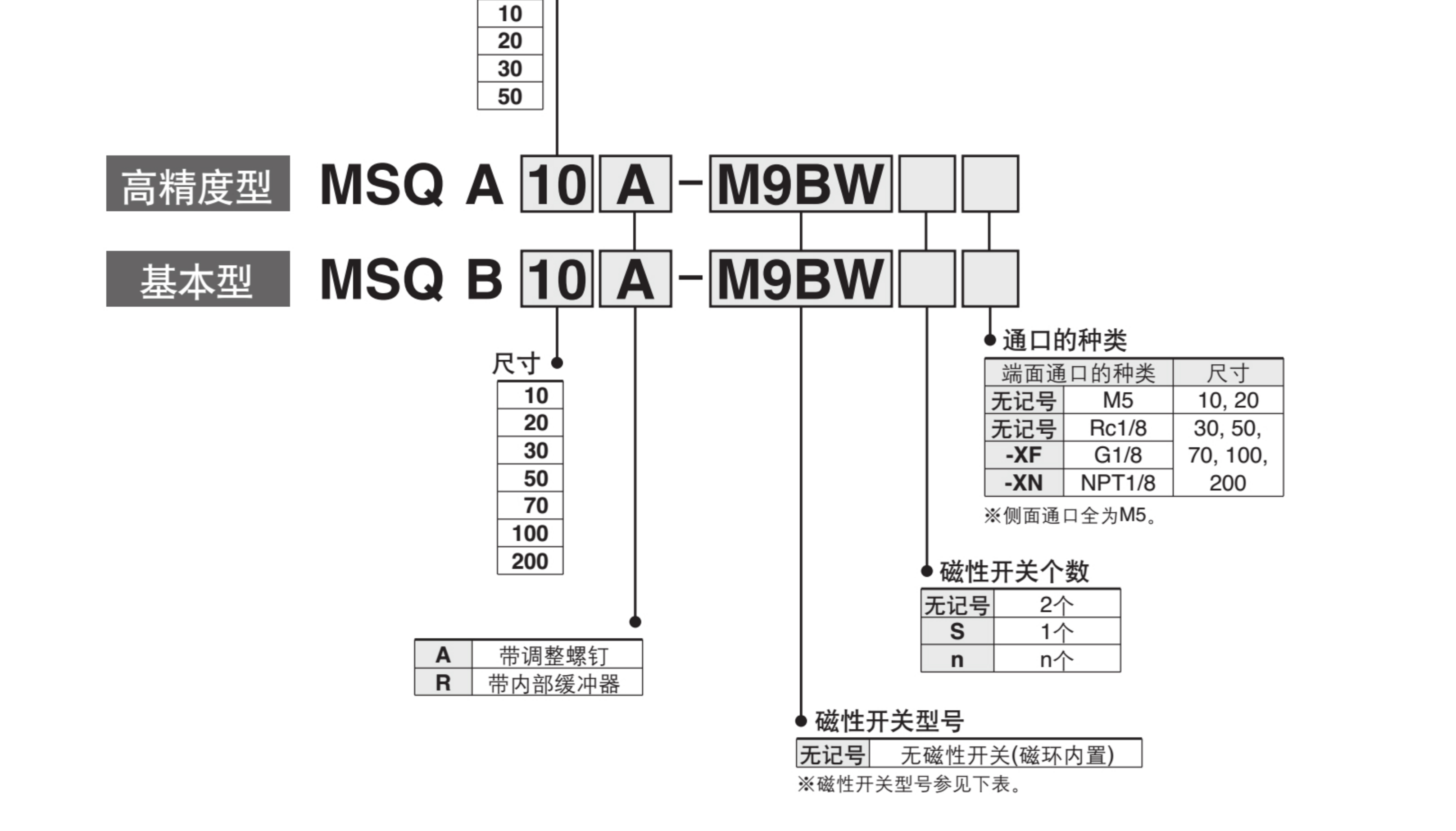


# 摆台/齿轮齿条式 MSQ 系列

尺寸: 10, 20, 30, 50, 70, 100, 200

## 型号表示方法



适合磁性开关/磁性开关单体的详细规格参见P.807-856。

种类	特殊功能	导线引出方式	指示灯	负载电压		磁性开关型号		导线长度(m)				适合负载	
				DC	AC	纵向引出	横向引出	0.5 (Z)	1 (L)	3 (L)	5 (Z)		
无触点磁性开关	诊断指示(2色显示) 耐水性强(2色显示)	直接出线式	有	3线(NPN)	5V,12V	M9NV	M9N	●	●	●	○	○	IC回路
				3线(PNP)	12V	M9BV	M9B	●	●	●	○	○	—
				2线	5V,12V	M9VW	M9NW	●	●	●	○	○	IC回路
				3线(NPN)	12V	M9VW	M9BW	●	●	●	○	○	—
				3线(PNP)	5V,12V	M9PAV	M9PA	○	○	○	○	○	IC回路
				3线(PNP)	12V	M9BAV	M9BA	○	○	○	○	○	—
有触点磁性开关	—	直接出线式	有	3线(相当NPN)	5V	A96V	A96	●	—	—	—	IC回路	
				2线	24V	A93V	A93	—	—	—	—	—	继电器、PLC

※可安装耐水性强磁性开关,但不表示摆动气缸耐水性强。  
※导线长度记号: 0.5m.....无记号 (例) M9NW, 1m.....M (例) M9VW, 3m.....L (例) M9PAV, 5m.....Z (例) M9BAV

## MSQ 系列

### 规格



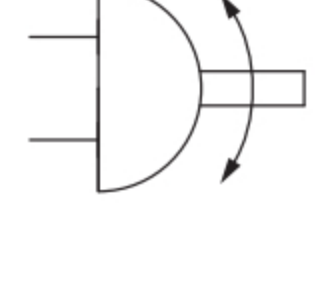
尺寸	10	20	30	50	70	100	200
使用流体	空气(不给油)						
最高使用压力	带调整螺钉: 1MPa, 带内部缓冲器: 0.6MPa (注1), 基本型: 0.1MPa						
最低使用压力	高精度型: 0.2MPa, 基本型: 0.1MPa, —						
环境温度及使用流体温度	0~60°C(但未冻结)						
缓冲	带调整螺钉: 垫缓冲, 带内部缓冲器: 液压缓冲						
角度调整范围	0~190° (注2)						
最大摆动角度	190°						
气缸内径	φ15	φ18	φ21	φ25	φ28	φ32	φ40
通口尺寸	端面配管: M5×0.8		侧面配管: Rc1/8, G1/8, NPT1/8				

注1) 缓冲器的最大允许推力决定执行元件的最高使用压力。  
注2) 带内部缓冲器的摆动时间设定,若小于下表,按缓冲器的有效行程,活塞的有效行程变小,动能吸收能力下降,请注意。

尺寸	10	20	30	50	70	100	200
动能吸收能力不下降的最小摆动角度	52°	43°	40°	60°	71°	62°	82°

液压缓冲器的寿命,根据使用条件,与摆台本体不同。更换标准请参见单独注意事项栏。

### JIS图形符号



### 允许动能与摆动时间调整范围

尺寸	允许动能(J) 注1)		动作上稳定的摆动时间调整范围(s-90°)	
	带调整螺钉	带内部缓冲器	带调整螺钉	带内部缓冲器 注2)
10	0.007	0.039	0.2-1.0	0.2-0.7
20	0.025	0.116		
30	0.048	0.116		
50	0.081	0.294		
70	0.240	1.100	0.2-1.5	0.2-1.0
100	0.320	1.600	0.2-2.0	
200	0.560	2.900	0.2-2.5	

注1) 超过允许值的动能动作的场合,产品内部有可能发生会破损,不能使用。故设计、运转时,要特别注意不要超过动能的允许值。  
注2) 内部缓冲器的摆动时间设定比表中值长的场合,液压缓冲器的动能吸收能力明显下降,请注意。

### 质量

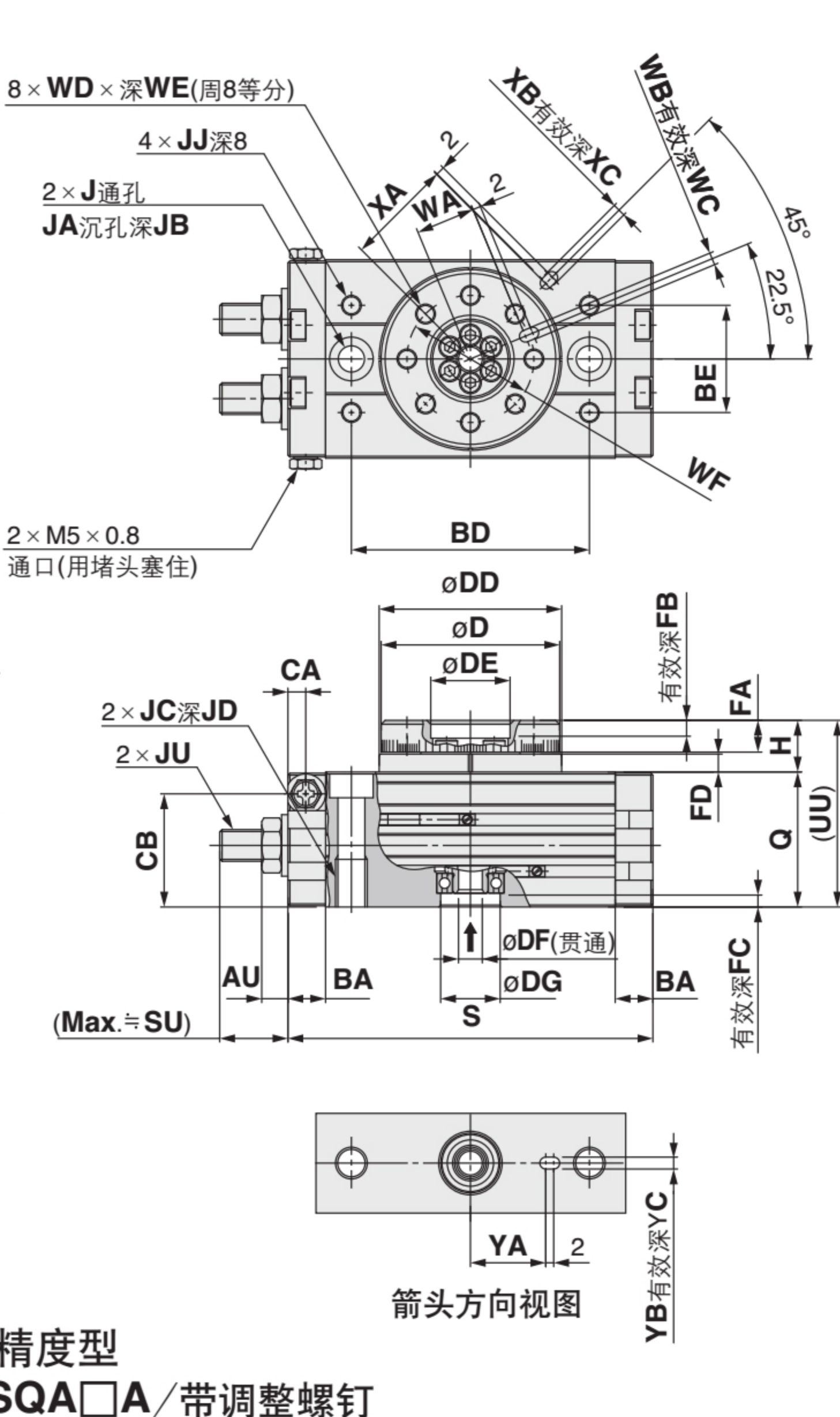
尺寸	10	20	30	50	70	100	200
基本型	带调整螺钉: 500, 带内部缓冲器: 510	940, 940	1230, 1230	1990, 2010	2880, 2890	4090, 4100	7580, 7650
高精度型	带调整螺钉: 530, 带内部缓冲器: 540	1040, 1040	1350, 1350	2150, 2170	—		

注) 不含磁性开关质量的值。

## MSQ 系列

### 外形尺寸图/尺寸10, 20, 30, 50

#### 基本型/MSQB□A



尺寸	10	20	30	50
带内部液压缓冲器	31.5	34.7	34.7	51.7

尺寸	DH	DI	DK	DL	FE	HA	UV
10	45h8	46h8	20H8	6	15H8	10	18.5
20	60h8	61h8	28H8	9	17H8	15.5	26
30	65h8	67h8	32H8	12	22H8	16.5	27
50	75h8	77h8	35H8	13	26H8	17.5	30

尺寸	AA	A	AU	AV	AW	AX	AY	BA	BB	BC	BD	BE	CA	CB	D	DD	DE	DF	DG	FA	FB	FC	FD	H	J	JA	JB
10	55.4	50	6.6	20	15.5	12	4	9.5	34.5	27.8	60	27	4.5	28.5	45h9	46h9	20H9	6	15h9	8	4	3	4.5	13	6.8	11	6.5
20	70.8	65	7.6	27.5	16	14	5	12	46	30	76	34	6	30.5	60h9	61h9	28H9	9	17h9	10	6	2.5	6.5	17	8.6	14	8.5
30	75.4	70	7.6	29	18.5	14	5	12	50	32	84	37	6.5	33.5	65h9	67h9	32H9	12	22H9	10	4.5	3	6.5	17	8.6	14	8.5
50	85.4	80	10	38	22	19	6	15.5	63	37.5	100	50	10	37.5	75h9	77h9	35H9	13	26H9	12	5	3	7.5	20	10.5	18	10.5

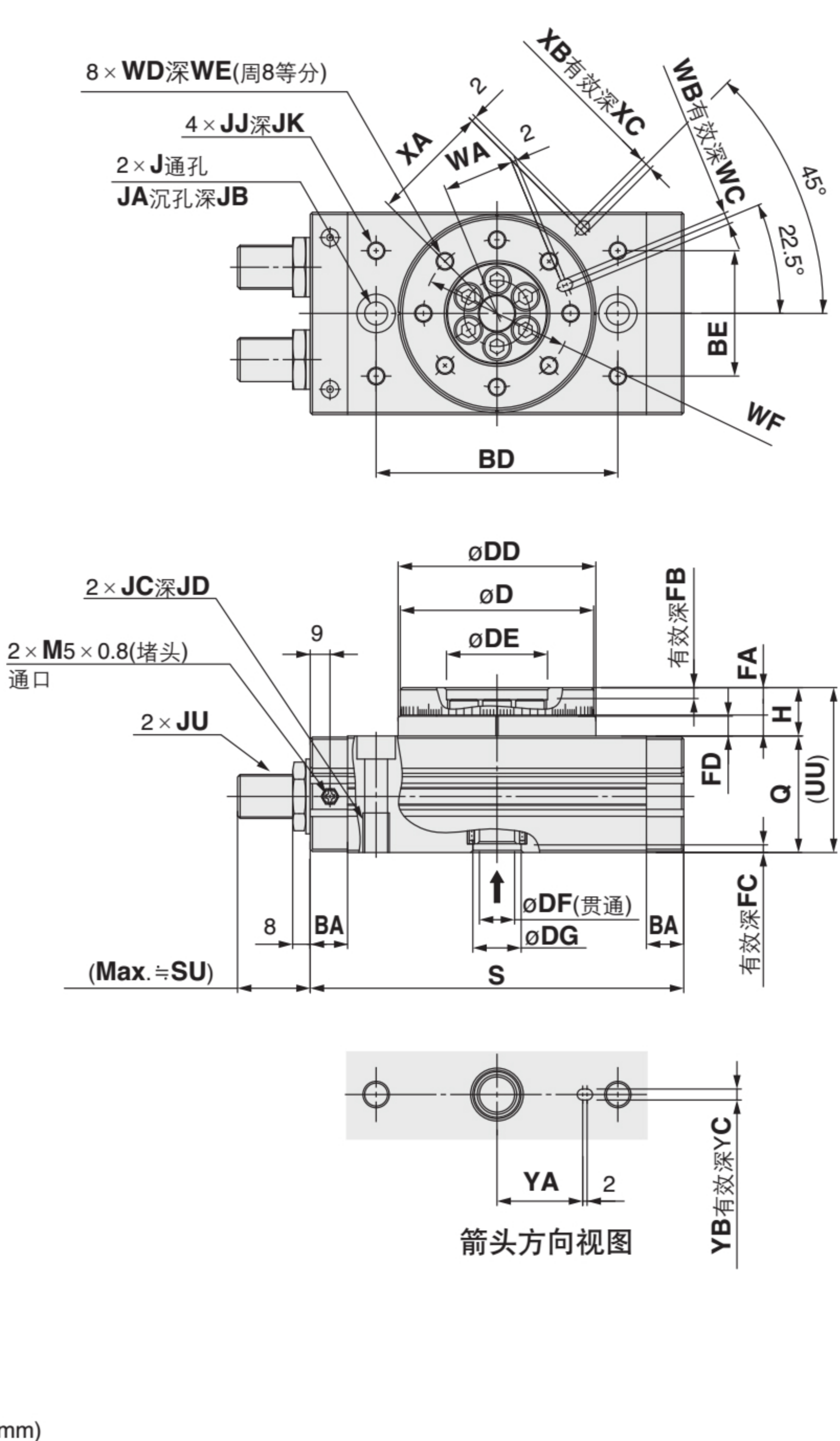
尺寸	JC	JD	JJ	JU	P	Q	S	SD	SE	SF	SU	UU	WA	WB	WC	WD	WE	WF	XA	XB	XC	YA	YB	YC
10	M 8×1.25	12	M5×0.8	M 8×1	M5×0.8	34	92	9	13	45	17.7	47	15	3H9	3.5	M5×0.8	8	32	27	3H9	3.5	19	3H9	3.5
20	M10×1.5	15	M6×1	M10×1	M5×0.8	37	117	10	12	60	25	54	20.5	4H9	4.5	M6×1	10	43	36	4H9	4.5	24	4H9	4.5
30	M10×1.5	15	M6×1	M10×1	Rc1/8	40	127	11.5	14	65	25	57	23	4H9	4.5	M6×1	10	48	39	4H9	4.5	28	4H9	4.5
50	M12×1.75	18	M8×1.25	M14×1.5	Rc1/8	46	152	14.5	15	75	31.4	66	26.5	5H9	5.5	M8×1.25	12	55	45	5H9	5.5	33	5H9	5.5

※Rc1/8以外,也可选择G1/8, NPT1/8。

## 兰新气动

### 外形尺寸图/尺寸70, 100, 200

#### 基本型/MSQB□A



尺寸	70	100	200
带液压缓冲器	55.4	55.5	79.5

尺寸	AA	AB	A	AV	AW	AX	AY	BA	BB	BC	BD	BE	CB	D	DD	DE	DF	DG	FA	FB	FC	FD	H	J	JA	JB
70	90	92	84	42	25.5	27	8	17	75	44.5	110	57	36	88h9	90h9	46H9	16	22H9	12.5	5	3.5	9	22	10.4	17.5	10.5
100	101	102	95	50	29.5	27	8	17	85	50.5	130	66	42	98h9	100h9	56H9	19	24H9	14.5	6	3.5	12	27	10.4	17.5	10.5
200	119	120	113	60	36.5	36	10	24	103	65.5	150	80	57	116h9	118h9	64H9	24	32H9	16.5	9	5.5	15	32	14.2	20	12.5

尺寸	JC	JD	JJ	JU	Q	S	SD	SF	SU	UU	WA	WB	WC	WD	WE	WF	XA	XB	XC	YA	YB	YC	
70	M 8×1.25	18	M 8×1.25	10	M20×1.5	53	170	18	29	34.2	75	32.5	5H9	5.5	M 8×1.25	12.5	67	54	5H9	3.5	39	5H9	3.5
100	M12×1.75	18	M 8×1.25	10	M20×1.5	59	189	22	90	34.3	86	37.5	6H9	6.5	M10×1.5	14.5	77	59	6H9	4.5	49	6H9	4.5
200	M16×2	25	M12×1.75	13	M27×1.5	74	240	29	108	40.2	106	44	8H9	8.5	M12×1.75	16.5	90	69	8H9	4.5	54	8H9	4.5

※Rc1/8以外,也可选择G1/8, NPT1/8。