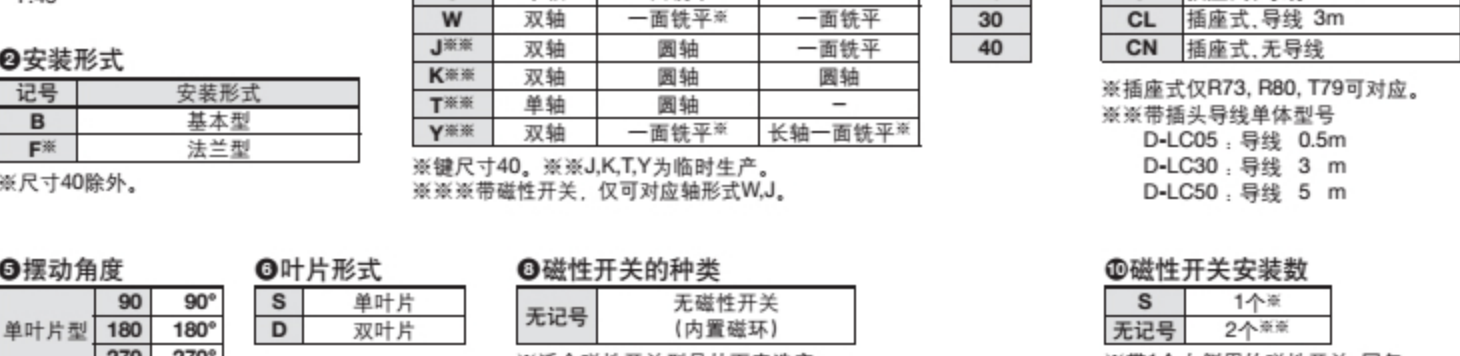
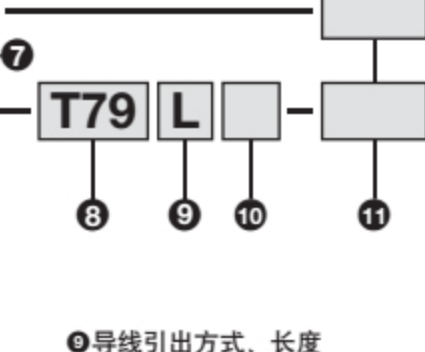


摆动气缸/叶片式 CRB2系列



尺寸: 10, 15, 20, 30, 40

型号表示方法



- 带磁性开关, 轴形式, 磁性开关的种类, 磁性开关安装数, 摆动角度, 叶片形式, 磁性开关的种类, 磁性开关安装数, 连接接口位置, 定制规格

适合磁性开关/磁性开关单体的详细规格参见Best Pneumatics No.④



单叶片式规格

Technical specifications for single-leaflet actuators including dimensions and performance metrics.



双叶片式规格

Technical specifications for double-leaflet actuators including dimensions and performance metrics.

法兰组件型号 (Flange component models)

定制规格 (Custom specifications)

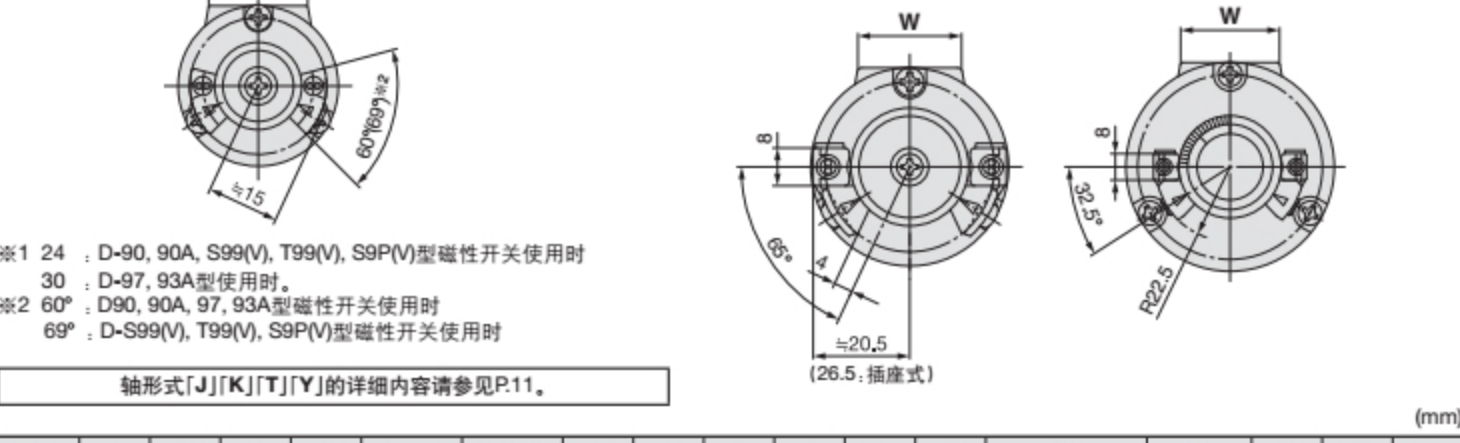
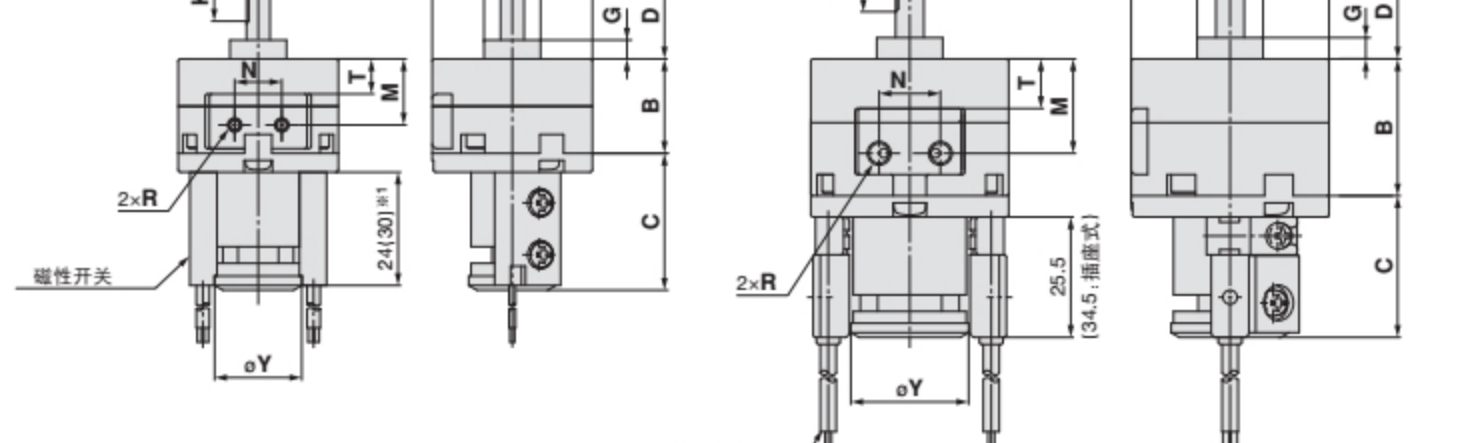
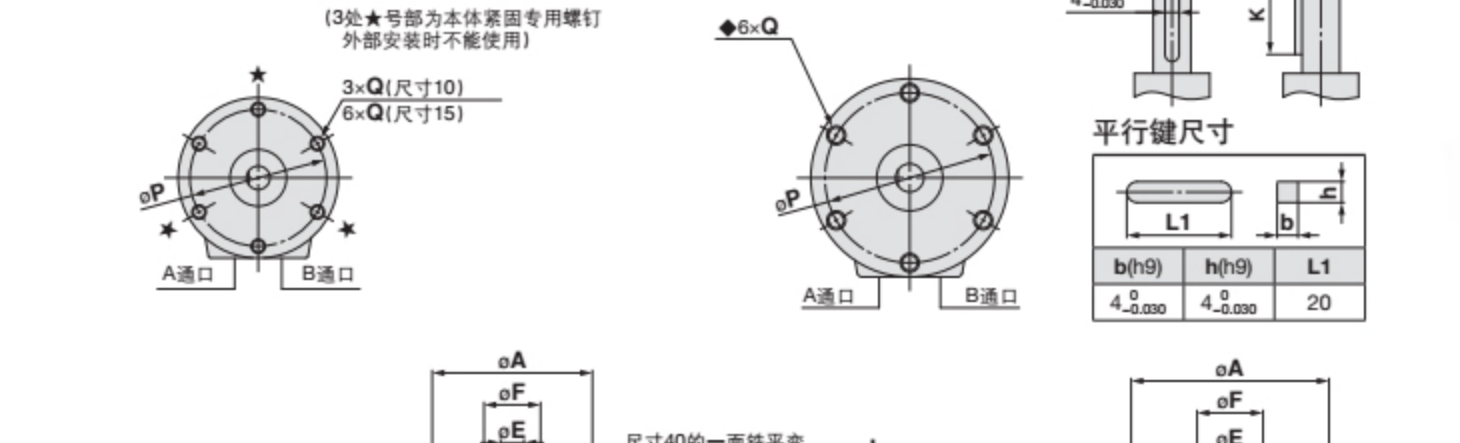
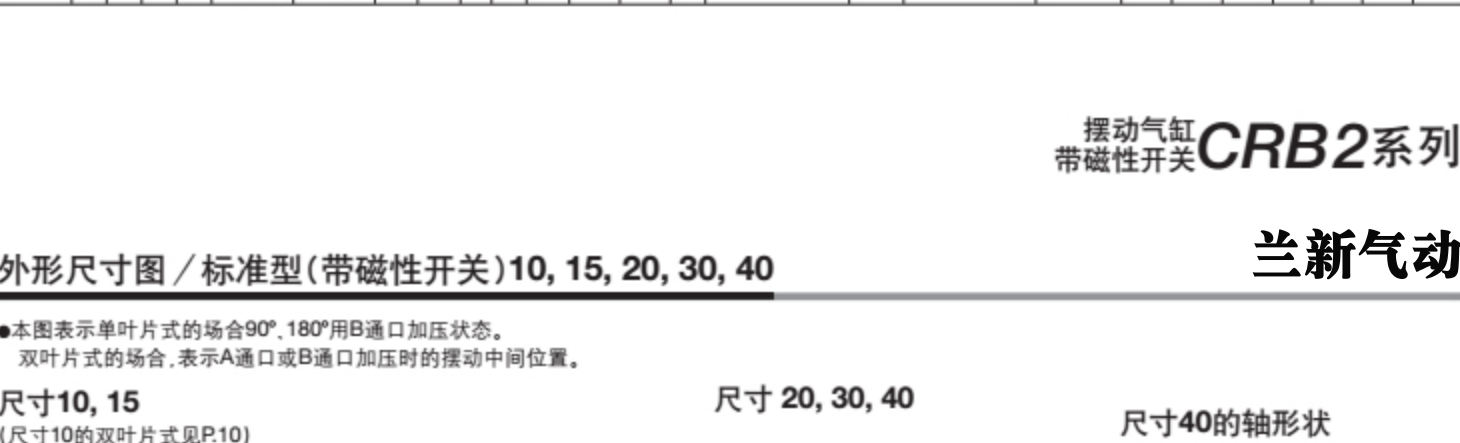
定制规格 (Custom specifications)

内部容积 (Internal volume)

Table showing internal volume for various actuator models and dimensions.

质量表 (Mass table) showing weight for different models and dimensions.

外形尺寸图/标准型 (带磁性开关) 10, 15, 20, 30, 40

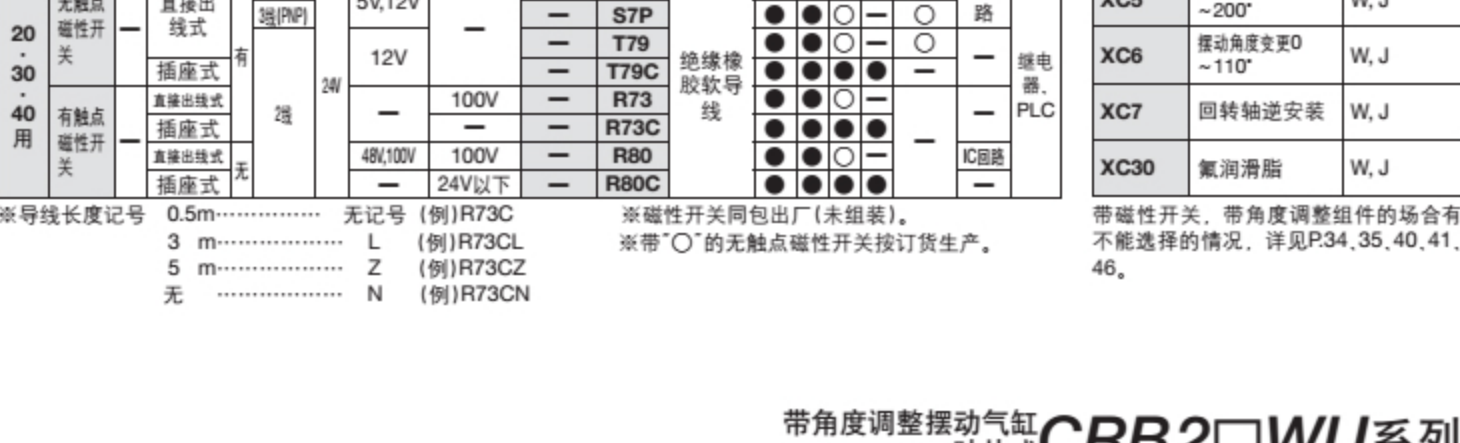
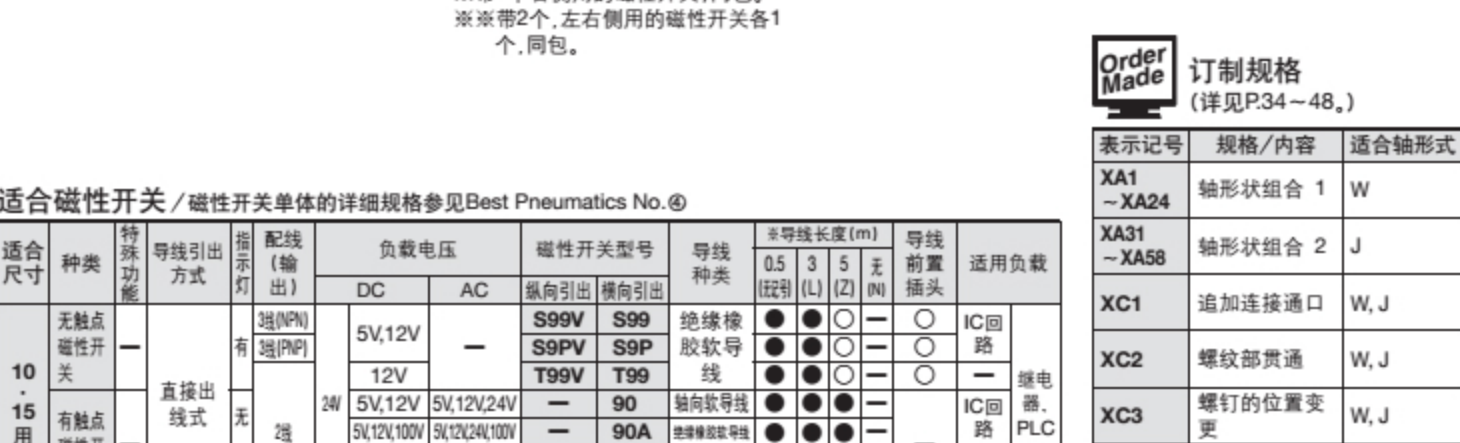
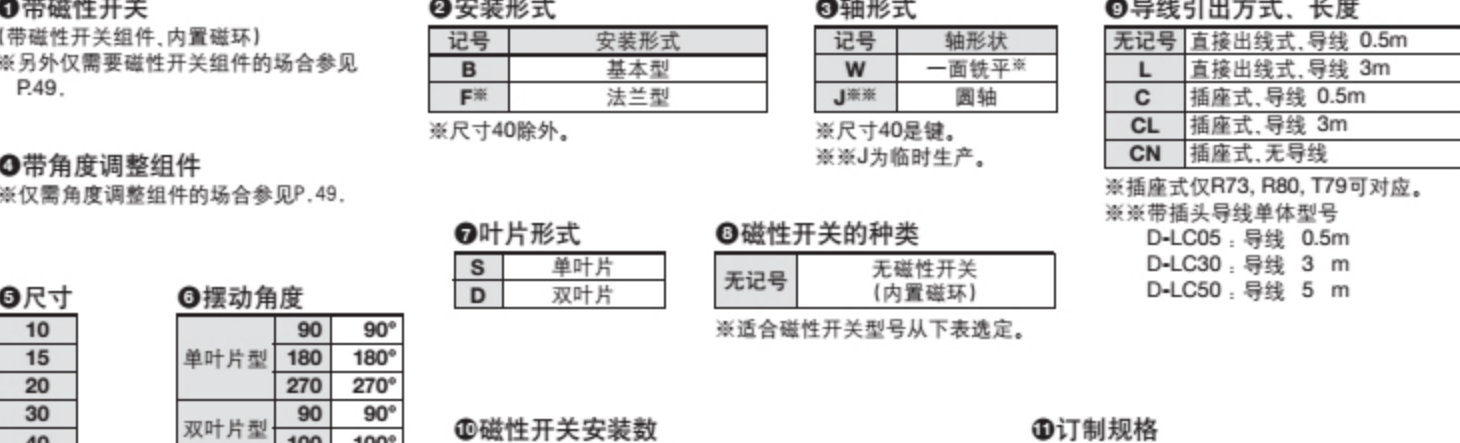
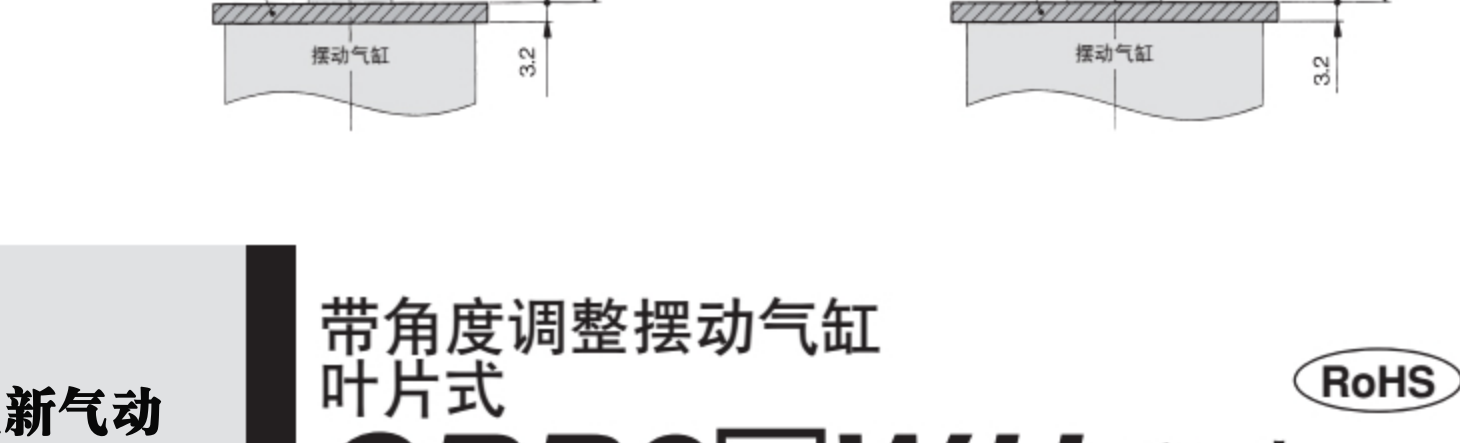


轴形式 [J][K][J][T][Y] 的详细内容参见P11

轴形式 [J][K][J][T][Y] 的详细内容参见P11

CRB2系列 带磁性开关 CRB2系列

外形尺寸图/标准型 (带磁性开关) 10, 15, 20, 30, 40

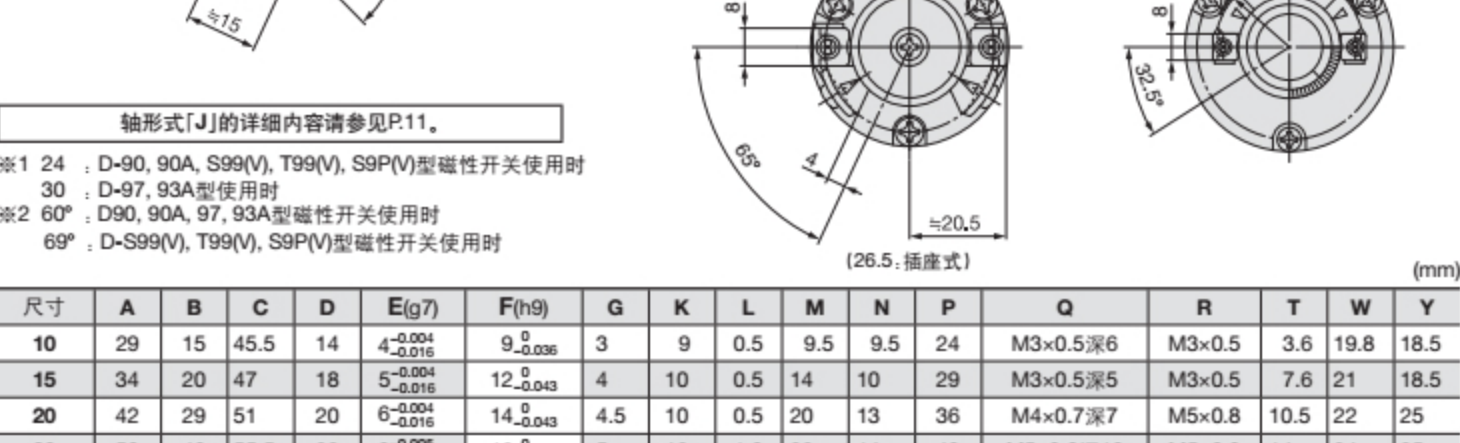
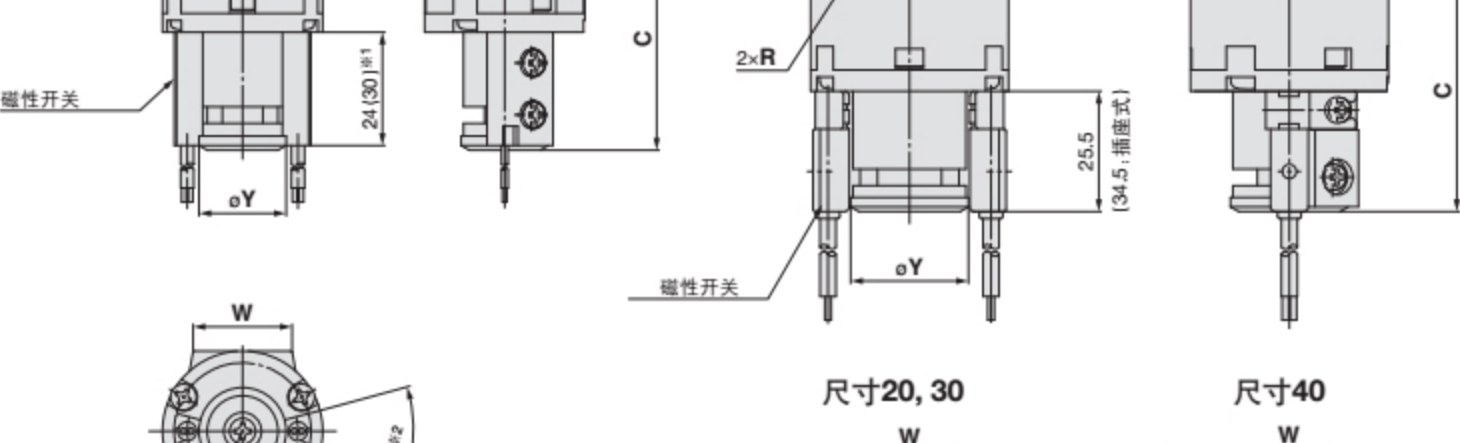
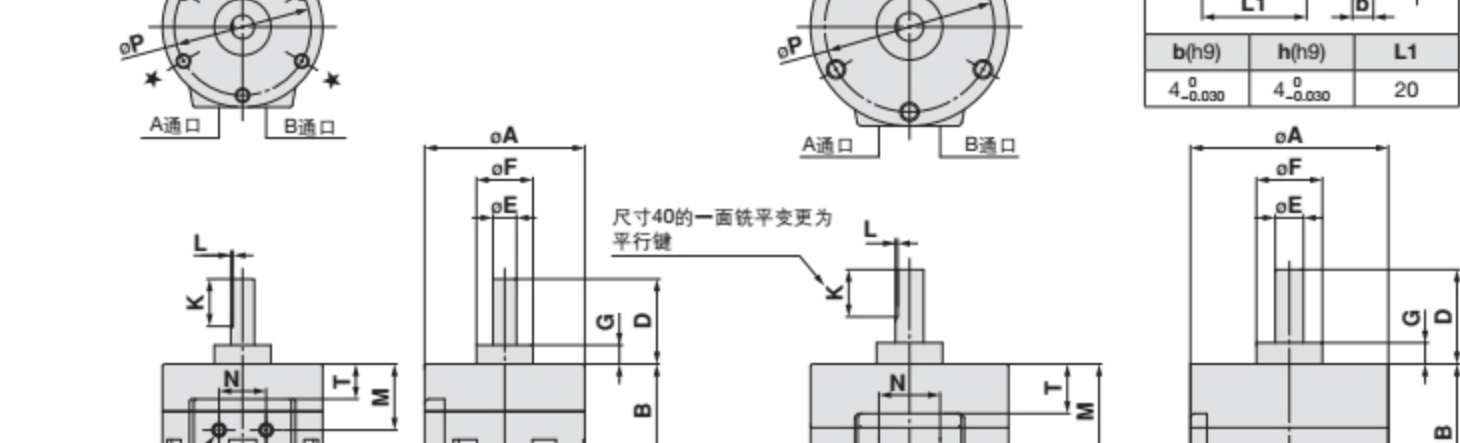
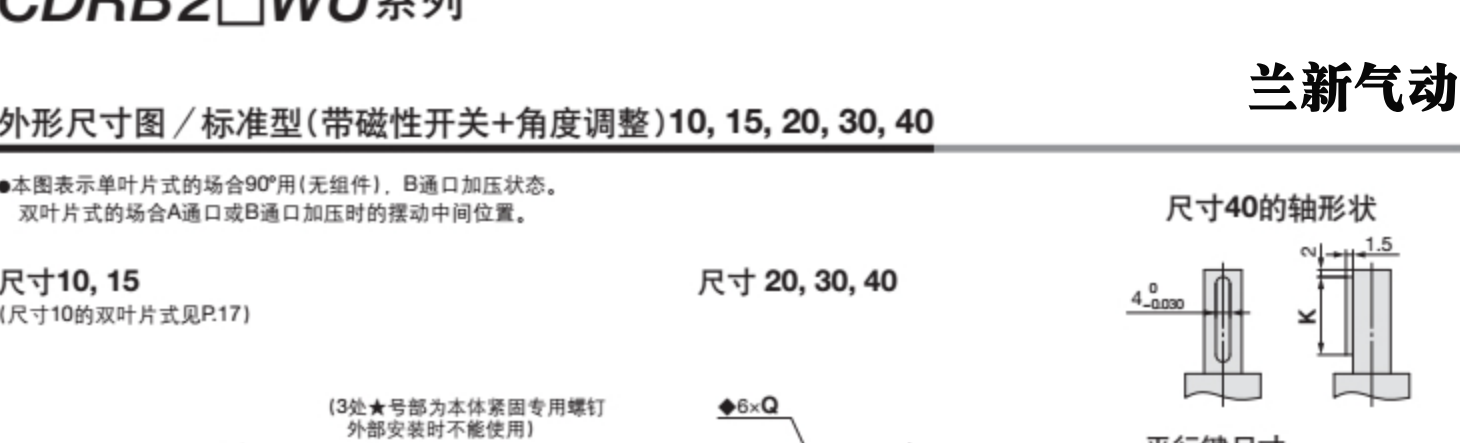
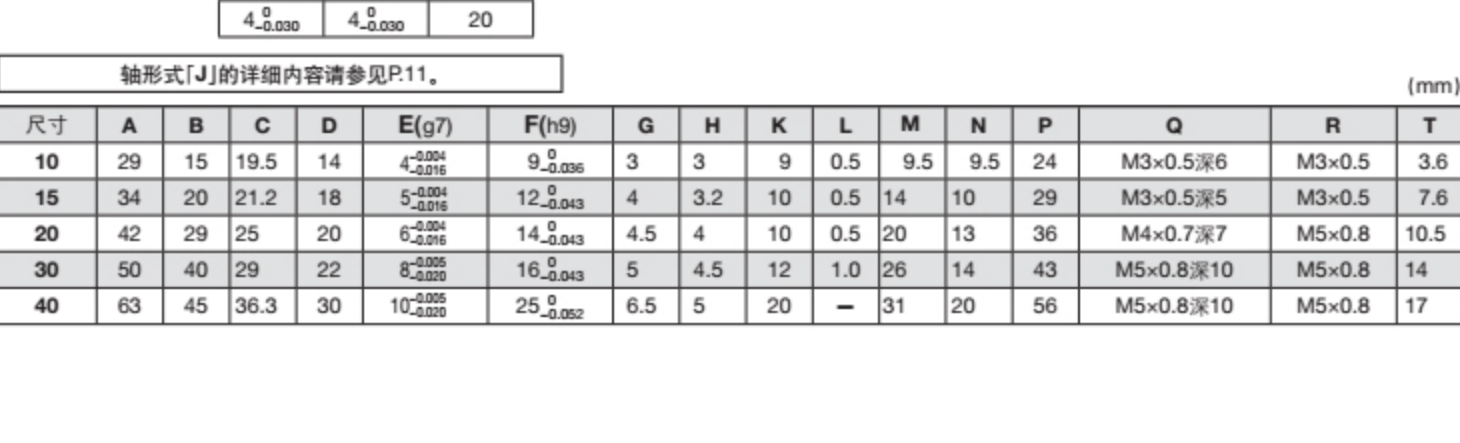


轴形式 [J][K][J][T][Y] 的详细内容参见P11

轴形式 [J][K][J][T][Y] 的详细内容参见P11

CRB2系列 带角度调整摆动气缸 CRB2 WU系列

外形尺寸图/标准型 (带磁性开关+角度调整) 10, 15, 20, 30, 40



轴形式 [J] 的详细内容参见P11

轴形式 [J] 的详细内容参见P11