

# 叶片式摆动气缸

# CRB1系列

尺寸：50、63、80、100

## 型号表示方法

**基本型** CRB1 B W 80 - 90 S

**带磁性开关** CDRB1 B W 80 - 90 S - M9B L

带磁性开关 (带磁性开关组件, 内置磁环)  
※仅需要磁性开关组件的情况参见P28.

尺寸  
50  
63  
80  
100

轴形式  
W 双轴 (长轴轴/四面铁平)

摆动角度

系列	JIS记号	单叶片	双叶片
标准	90	90°	90°
超宽	180	180°	—
超宽	270	270°	—
超宽	100	100°	100°
超宽	190	190°	—
超宽	280	280°	—

叶片形式  
S 单叶片  
D 双叶片

连接接口位置  
E 缸体侧面  
L 缸体轴向

磁性开关  
无记号 无磁性开关 (内置磁环)  
M 无D-M9用磁性开关 (内置磁环)

※ 适合磁性开关型号, 请从下表选定.  
※ 带D-M9型口的动作范围和迟滞 与其它磁性开关的不同, 详情请参照P28.

订制规格或  
接口螺纹种类  
订制规格详见P17-19, 26, 27.

无记号	Rc
-XF	G
-XN	NPT

※ 不能与订制规格组合。

磁性开关安装数  
S 1个※  
无记号 2个※

※ S:右侧用磁性开关同包。  
※ 无记号:左、右侧用磁性开关各1个同包。

导线引出方式·导线长度

无记号	直接引出式·导线: 0.5 m
M	直接引出式·导线: 1 m
L	直接引出式·导线: 3 m
CN	插座式·无导线
C	插座式·导线: 0.5 m
CL	插座式·导线: 3 m

※ 插座式仅R73、R80、T79可对应。  
※ 带插座式导线单件型号。  
D-LC05:导线 0.5 m  
D-LC30:导线 3 m  
D-LC50:导线 5 m

表(1): 脚座组件 型号

型号	组件型号
CRB1LW50	P411020-5
CRB1LW63	P411030-5
CRB1LW80	P411040-5
CRB1LW100	P411050-5

适合磁性开关/磁性开关单体的详细规格参见《Best Pneumatics》第4册。

种类	特殊功能	引出方式	指示灯	配线 (输出)	负载电压		磁性开关 型号	磁性开关 种类	导线长度 [m]	导线前置 插头	适合 负载	
					DC	AC						
无触点 磁性开关	—	直接引出式	有	3线 (NPN)	5 V	—	M9N	橡胶 绝缘 软管	0.5 (无记号)	—	—	继电器, PLC
				3线 (PNP)	12 V	—	M9M	—	—	—	IC 回路	
				2-线	12 V	—	M9P	—	—	—		
				3线 (PNP)	5 V	—	M9B	—	—		IC 回路	
3线 (PNP)	12 V	—	S7P	—	—	—						
2-线	12 V	—	T79	—	—		—					
有触点 磁性开关	—	直接引出式 插座式 直接引出式 插座式	无	2-线	—	100 V		R73	—	—	—	—
				—	—	100 V	R73C	—	—	IC 回路		
				—	—	100 V	R80	—	—		—	
				—	—	24 V 以下	R80C	—	—	—		

※ 导线长度记号: 0.5 m ..... 无记号 (例) R73C  
3 m ..... Z (例) R73CL  
5 m ..... Z (例) R73CZ  
无导线 ..... N (例) R73CN

※ 带“O”符号的磁性开关按订货生产。

## 兰新气动

## 叶片式摆动气缸 CRB1 系列

### 规格

叶片形式	50	63	80	100	50	63	80	100
摆动角度	标准型	90°±1, 180°±2, 270°±2	—	—	—	—	—	90°±1
特殊	—	100°±1, 190°±2, 280°±2	—	—	—	—	—	100°±1
使用流体	空气 (不給油)							
耐压试验压力	1.5 MPa							
环境温度和使用温度	5 ~ 60° C							
最高使用压力	1.0 MPa							
最低使用压力	0.15 MPa							
启动/关闭时间	0.1 ~ 1 s/90°							
允许动能	0.082 J	0.12 J	0.398 J	0.6 J	0.112 J	0.16 J	0.54 J	0.811 J
轴 负载	允许径向	245 N	390 N	490 N	588 N	245 N	390 N	588 N
轴 负载	允许轴向	196 N	340 N	490 N	539 N	196 N	340 N	539 N
轴承	轴承							
接口位置	缸体侧面或轴向							
接口尺寸	缸体侧面	1/8	1/4	—	—	1/8	—	1/4
尺寸	轴向	1/8	1/4	—	—	1/8	—	1/4
安装	基本型, 脚座型							

### 内部容积

类别	摆动 角度	单叶片(S)				双叶片(D)			
		50	63	80	100	50	63	80	100
标准型	90°	30	70	88	186	48	98	136	272
	180°	49	94	138	281	—	—	—	—
	270°	66	118	188	376	—	—	—	—
	100°	32	73	93	197	52	104	146	294
准标准	190°	51	97	143	292	—	—	—	—
	280°	68	121	193	387	—	—	—	—

### 质量

型号	摆动 角度	单叶片(S)				双叶片(D)			
		50	63	80	100	50	63	80	100
主体	90°	810	1365	2070	3990	830	1410	2120	4150
	180°	790	1330	2010	3880	—	—	—	—
	270°	770	1290	1950	3760	—	—	—	—
	100°	808	1360	2065	3980	822	1400	2100	4100
	190°	788	1325	2005	3870	—	—	—	—
280°	766	1285	1940	3735	—	—	—	—	
磁性开关组件	65	85	95	165	65	85	95	165	
脚座组件	384	785	993	1722	384	785	993	1722	

### 安装支架组件型号

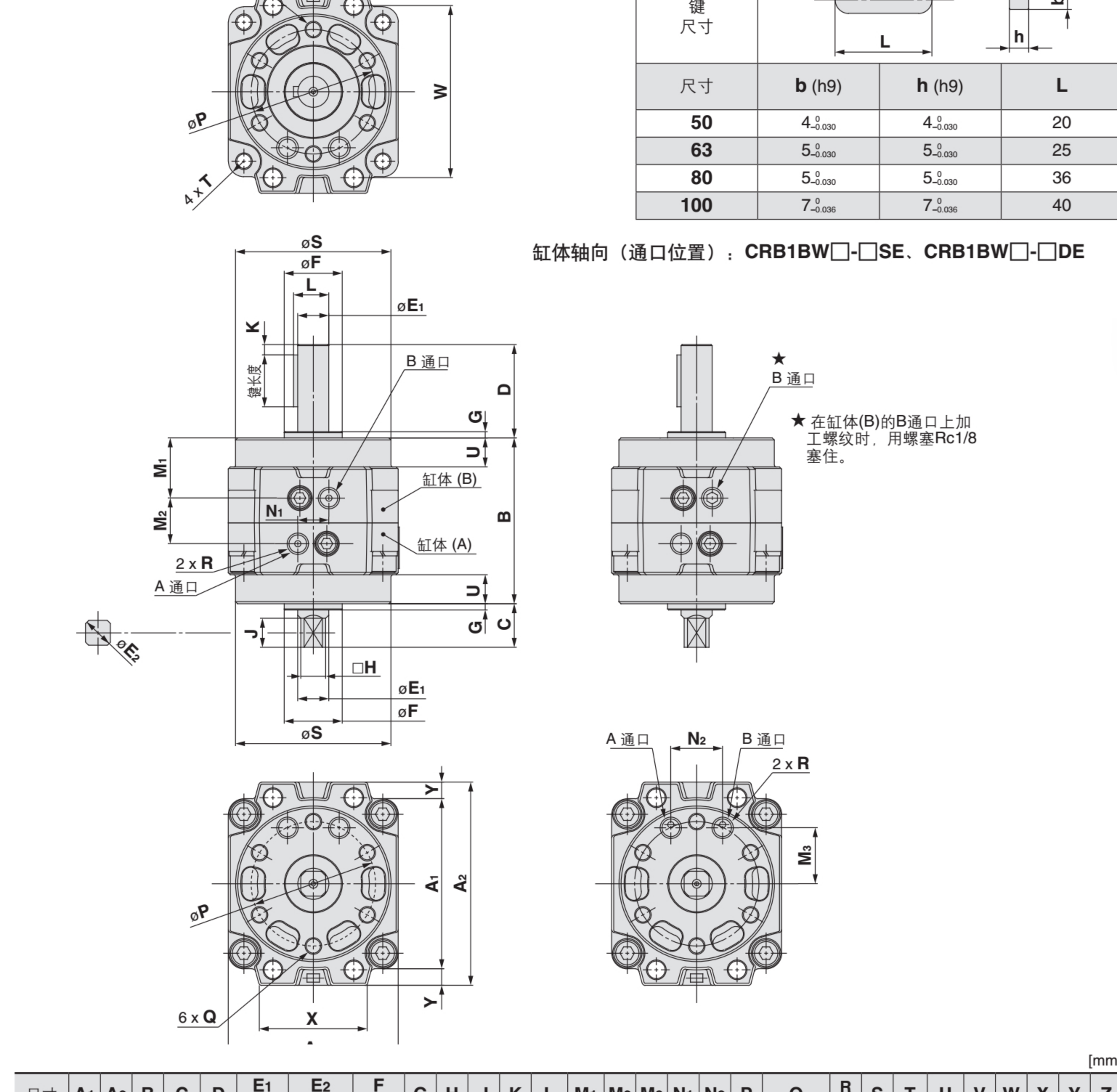
基本型	带磁性开关	脚座组件型号	内容
CRB1LW50	CDRB1LW50	P411020-5	· 2个脚座支架 · 8个安装螺钉 · 8个安装螺母 · 8个垫圈
CRB1LW63	CDRB1LW63	P411030-5	
CRB1LW80	CDRB1LW80	P411040-5	
CRB1LW100	CDRB1LW100	P411050-5	

※外形尺寸图详情请参照P12。

## 叶片式摆动气缸 CRB1 系列

## 兰新气动

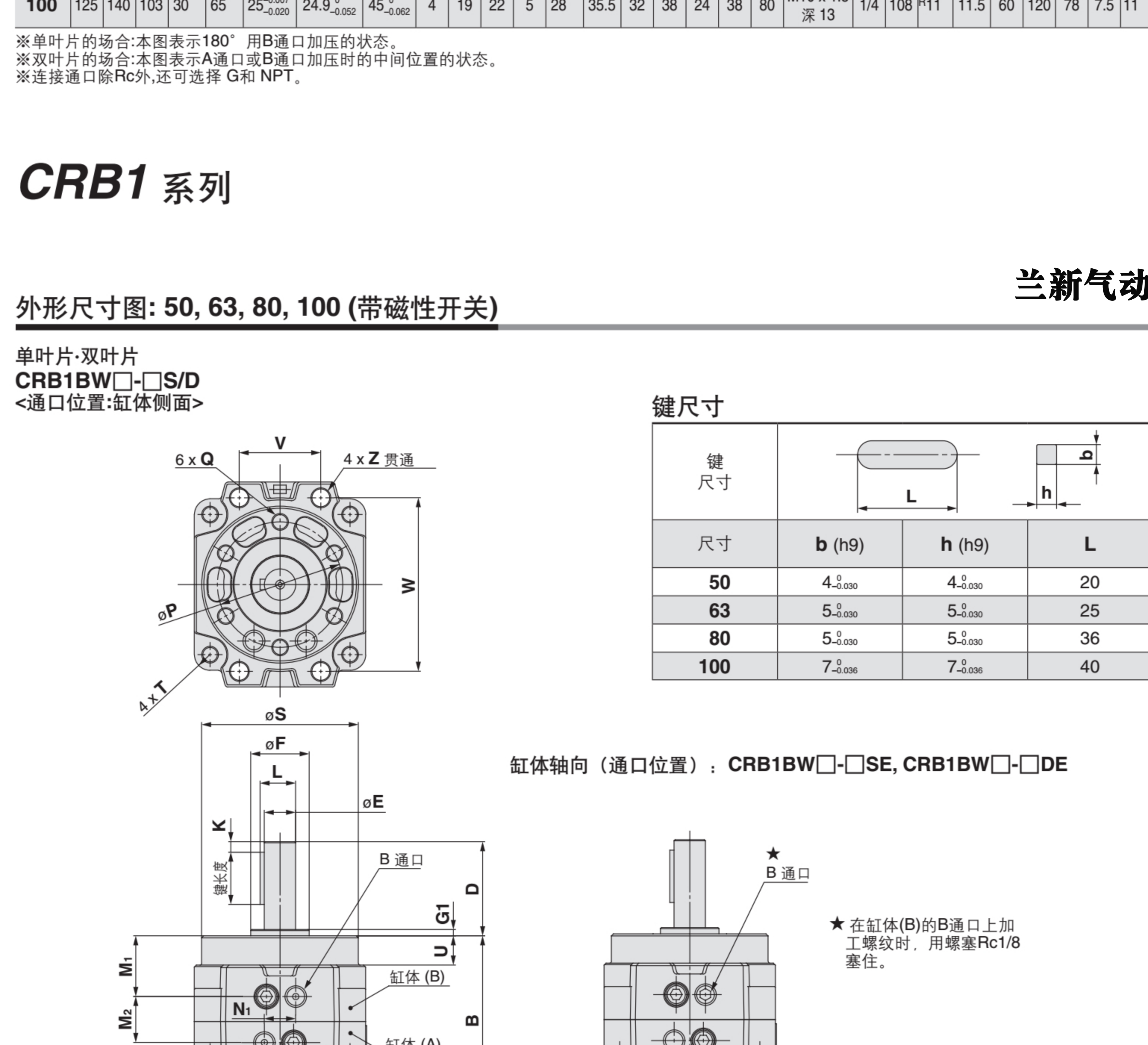
### 外形尺寸图: 50, 63, 80, 100



### CRB1 系列

## 兰新气动

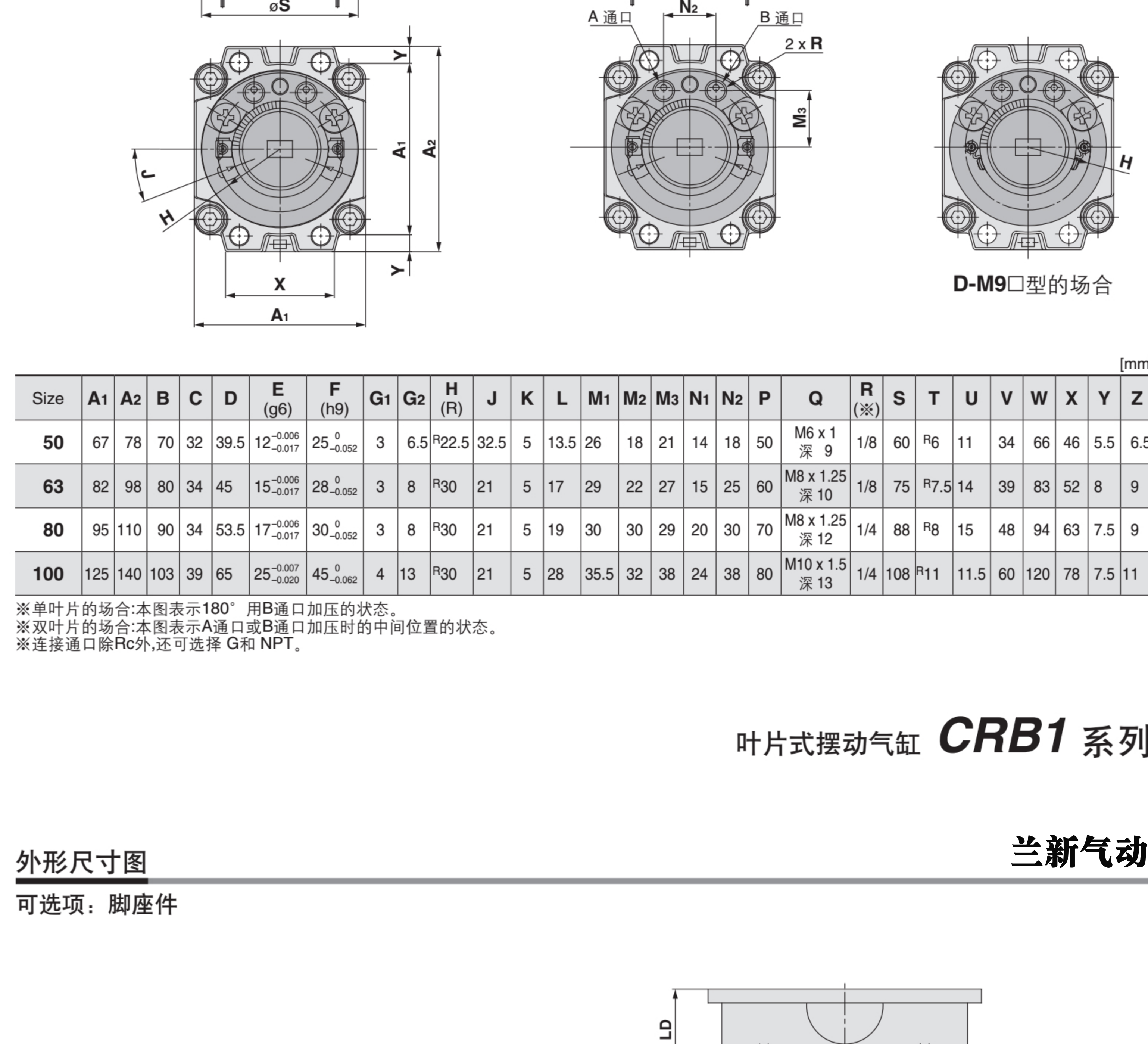
### 外形尺寸图: 50, 63, 80, 100 (带磁性开关)



### CRB1 系列

## 兰新气动

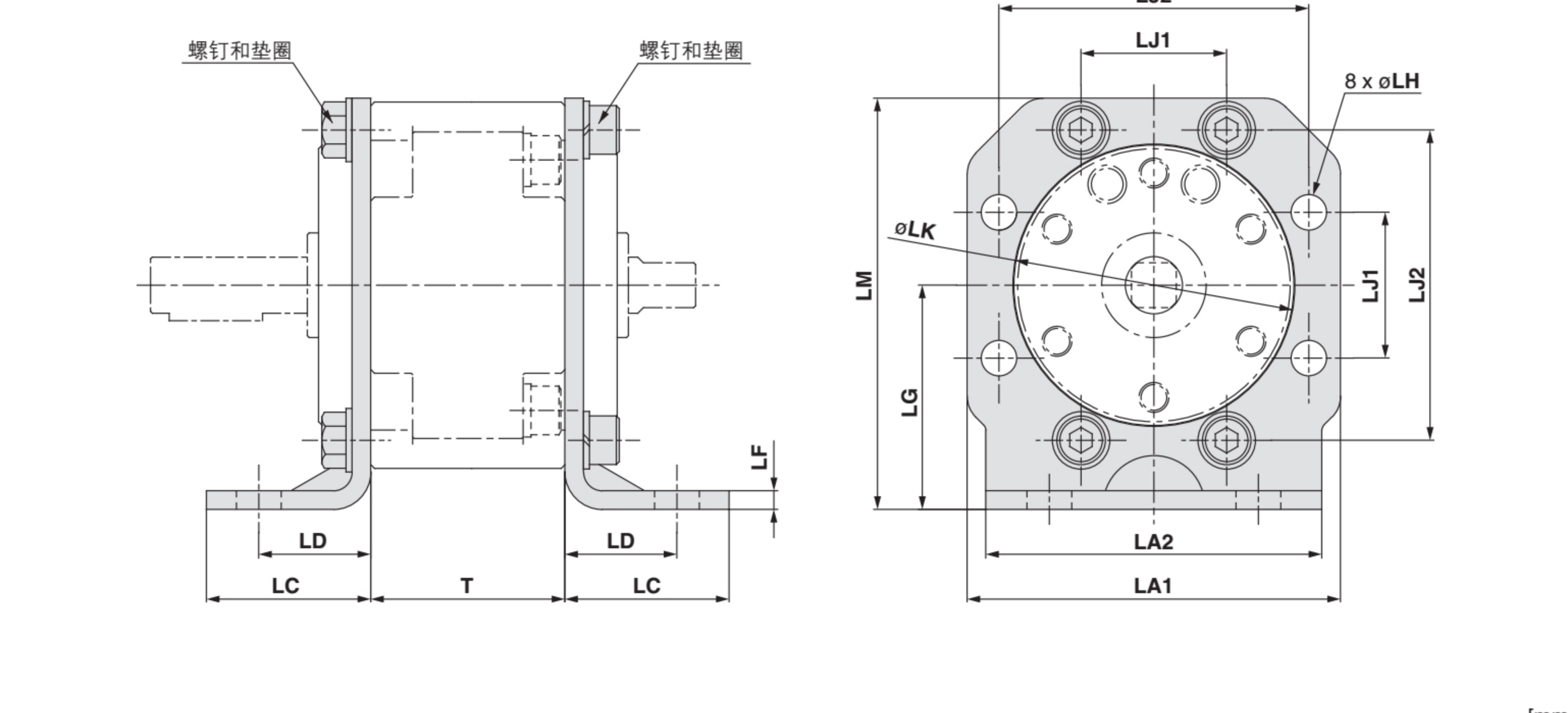
### 外形尺寸图: 50, 63, 80, 100 (带磁性开关)



### CRB1 系列

## 兰新气动

### 外形尺寸图



### CRB1 系列

## 兰新气动

### 外形尺寸图

