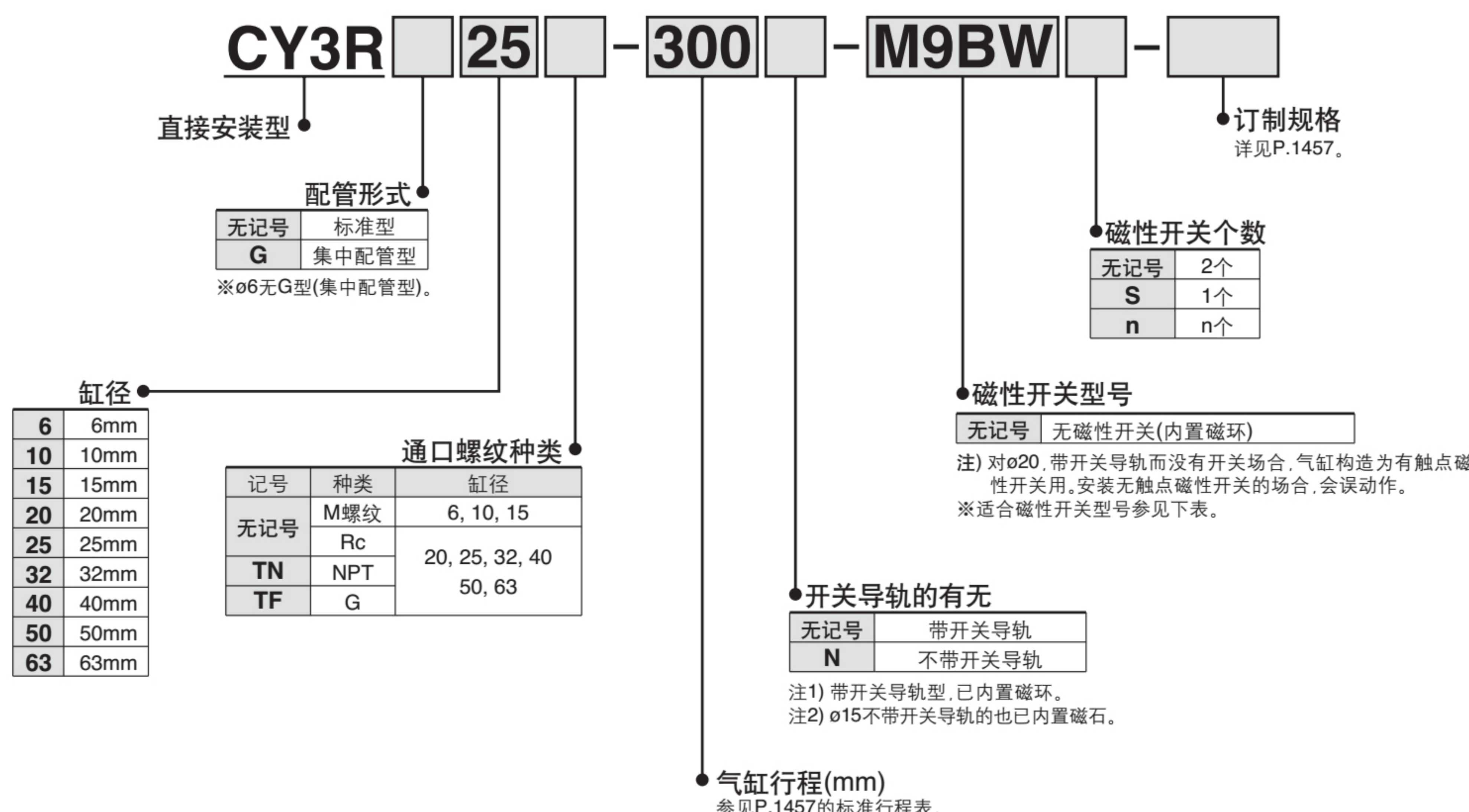


磁耦式无杆气缸 / 直接安装型

CY3R 系列

Ø6, Ø10, Ø15, Ø20, Ø25, Ø32, Ø40, Ø50, Ø63

型号表示方法



适合的磁性开关 / 适合的磁性开关的详细规格参见P.1599~1673。

种类	特殊机能	导线引出方式	指示灯	输出配线	负载电压		磁性开关型号	导线长度(m)				导线前置插头	适合负载	
					DC	AC		0.5 (无记号)	1 (M)	3 (L)	5 (Z)			
无触点磁性开关	—	直接出线式	有	3线(NPN)	24V	5V, 12V	—	M9N	●	●	○	○	IC回路	继电器、PLC
				3线(PNP)				M9P	●	●	○	○		
				2线				M9B	●	●	○	○		
				3线(NPN)				M9NW	●	●	○	○		
				3线(PNP)				M9PW	●	●	○	○		
				2线				M9BWA	○	○	○	○		
有触点磁性开关	—	直接出线式	有	3线(相当NPN)	24V	5V, 12V	—	A96	●	—	●	—	IC回路	—
				2线				A93	●	—	●	—		
				—				A90	●	—	●	—		
				—				—	—	—	—	—		
				—				—	—	—	—	—		
				—				—	—	—	—	—		

※上述产品上也可安装防水性强磁性开关, 但并不保证产品整体的防水性能。
有关上述型号的防水型产品请向本公司确认。

※导线长度记号: 0.5m.....无记号 (例)M9NW, 1m.....M (例)M9NWM, 3m.....L (例)M9NWL, 5m.....Z (例)M9NWX。 ※带“O”的无触点磁性开关按订货生产。

※除上表中的型号以外, 其它可以适合的型号参见P.1463。
※带导线前置插头的磁性开关详见P.1626, 1627。
※磁性开关同包出厂(未组装)。

磁耦式无杆气缸 直接安装型 CY3R 系列

规格

缸径(mm)	6	10	15	20	25	32	40	50	63
使用流体	空气								
耐压试验压力	1.05MPa								
最高使用压力	0.7MPa								
最低使用压力	0.16	0.16	0.16	0.16	0.15	0.14	0.12	0.12	0.12
环境及使用流体温度	-10~60°C(但未冻结)								
注)使用活塞速度	50~500mm/s								
缓冲	两端橡胶缓冲								
给油	不要(不给油)								
行程长度允差	0~250st: $\pm 0.1^0$, 251~1000st: $\pm 0.1^4$, 1001st~: $\pm 0.1^8$								
安装方法	直接安装								
安装方式	水平、倾斜、垂直注2)								
磁性保持力(N)	19.6	53.9	137	231	363	588	922	1471	2256

注1) 当开关安装在中间位置的时候, 由于继电器等的关系, 活塞的最大速度应在300mm/s以下。
注2) 垂直安装的时候, 不能靠气动回路实现中停。

标准行程表

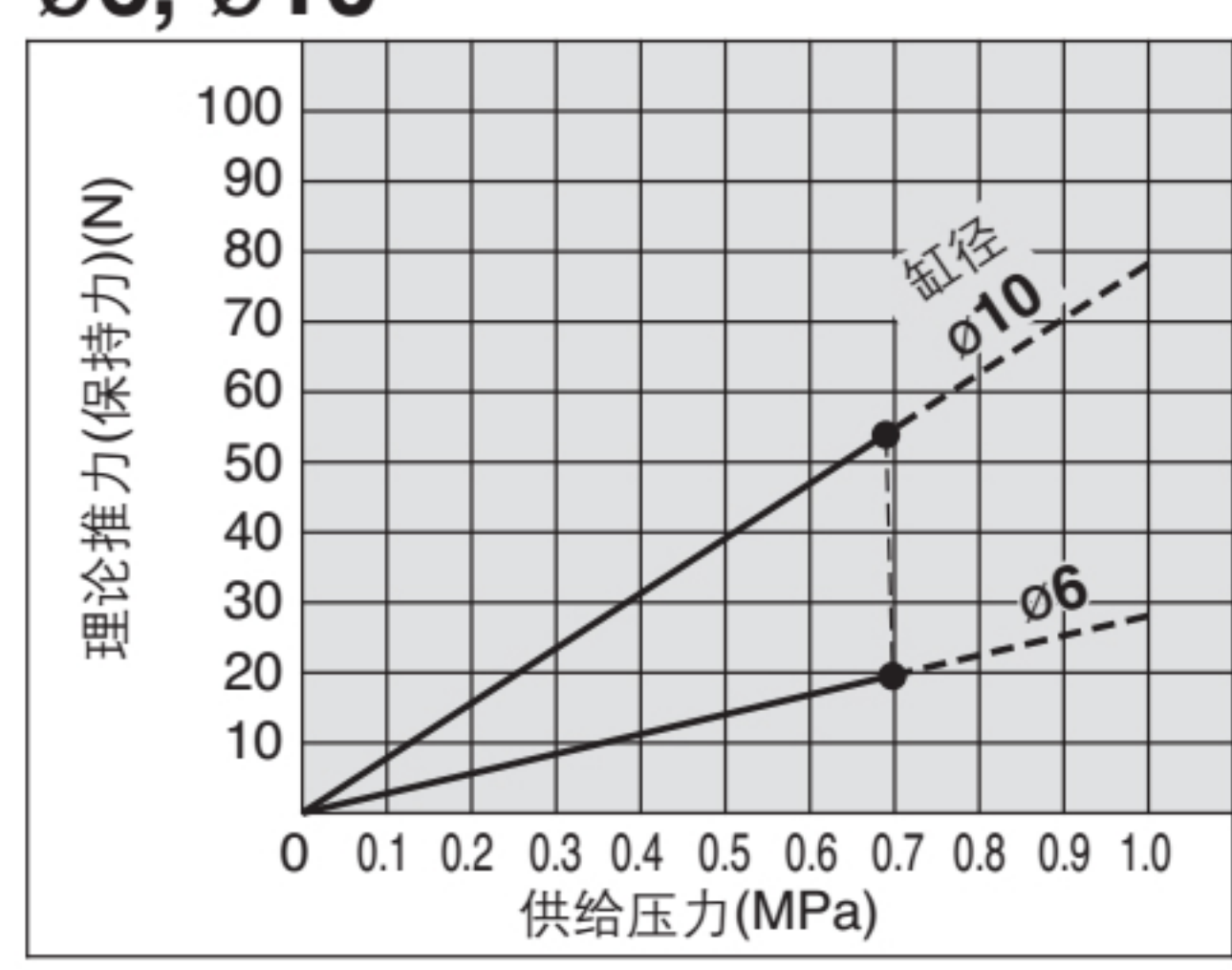
缸径(mm)	标准行程(mm)	无开关可制作的最大行程(mm)	带开关可制作的最大行程(mm)
6	50, 100, 150, 200	300	300
10	50, 100, 150, 200, 250, 300	500	500
15	50, 100, 150, 200, 250, 300, 350, 400, 450, 500	1000	750
20	100, 150, 200, 250, 300, 350, 400, 450, 500, 600, 700, 800	1500	1000
25			1200
32	100, 150, 200, 250, 300, 350, 400, 450, 500, 600, 700, 800, 900, 1000	2000	1500
40			1500
50			1500
63			1500

注1) 随着行程的加长, 缸筒的下弯量增大, 所以请注意与连接件的间隙量的设定。
注2) 中间行程每1mm可对应。

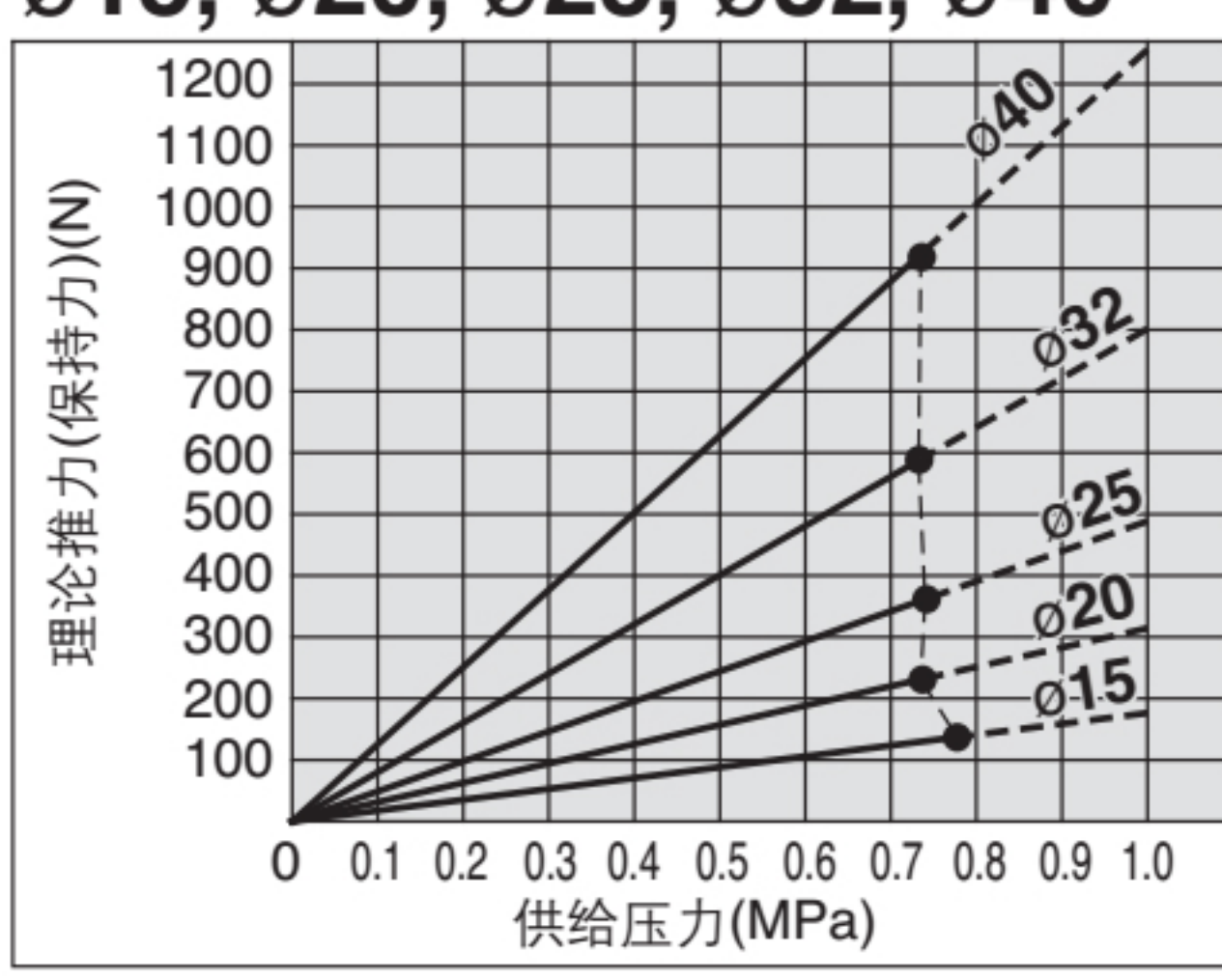
气缸理论推力

注意 当计算实际推力, 设计时应考虑最低使用压力。

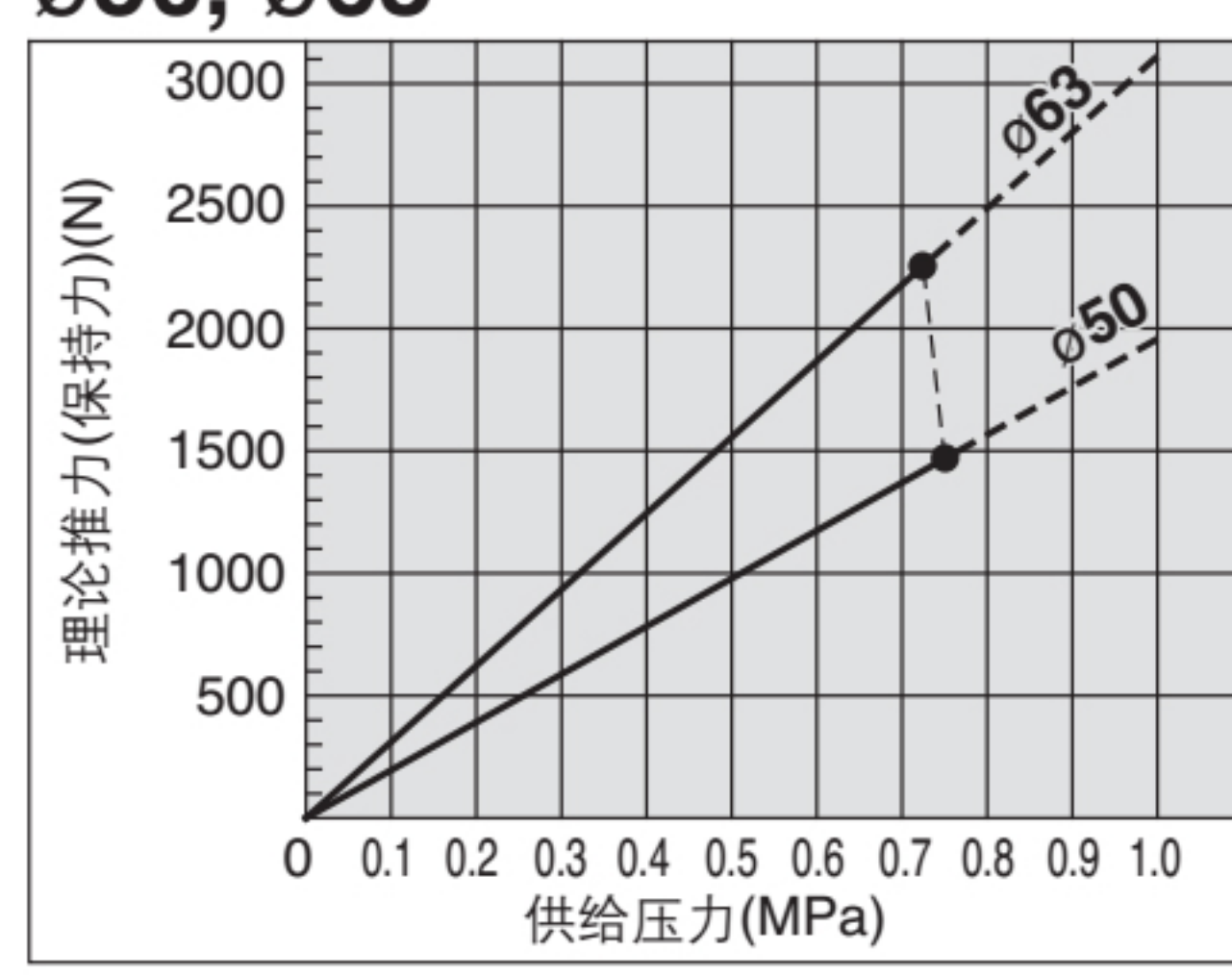
ø6, ø10



ø15, ø20, ø25, ø32, ø40



ø50, ø63



质量表

单位: kg

缸径(mm)	基本质量(Ost时)								
	6	10	15	20	25	32	40	50	63
带磁性开关	0.086	0.111	0.272	0.421	0.622	1.217	1.98	3.54	5.38
	0.069	0.08	0.225	0.351	0.542	1.097	1.82	3.25	5.03
每50mm行程增加的质量	0.016	0.034	0.040	0.051	0.056	0.076	0.093	0.159	0.188
	0.004	0.014	0.015	0.020	0.023	0.033	0.040	0.077	0.096

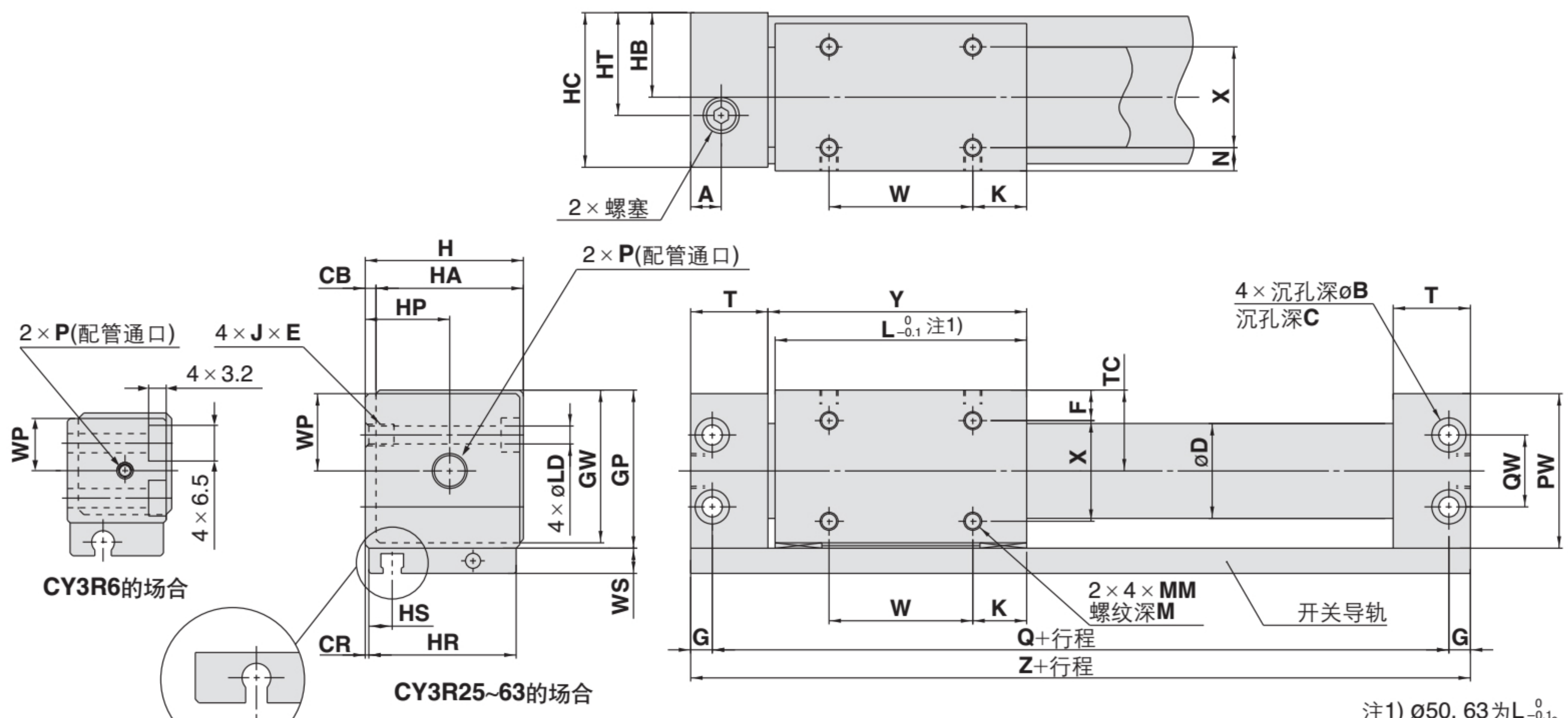
计算方法/例: CY3R25-500(带开关导轨) 基本质量...0.622(kg)、增加质量...0.056(kg/50st)、气缸行程...500(st)
0.622 + 0.056 × 500 ÷ 50 = 1.182(kg)

CY3R 系列

外形尺寸图

两侧配管型: ø6~ø63

注) 本图表示的时带开关导轨(无记号)。



注1) ø50, 63为L₀。

型号	A	B	C	CB	CR	D	F	G	GP	GW	H	HA	HB	HC	HP	HR	HS	HT	J × E	K
CY3R6	7*	—	—	2	0.5	7	6.5	3*	20	18.5	19	17	10.5	18	10.5*	17	6	10.5*	M4 × 0.7 × 6	7
CY3R10	9	6.5	3.2	2	0.5	12	6.5	4	27	25.5	26	24	14	25	14	24	5	14	M4 × 0.7 × 6	9
CY3R15	10.5	8	4.2	2	0.5	16.6*	8	5	33	31.5	32	30	17	31	17	30	8.5	17	M5 × 0.8 × 7	14
CY3R20	9	9.5	5.2	3	1	21.6*	9	6	39	37.5	39	36	21	38	24	36	7.5	24	M6 × 1 × 8	11
CY3R25	8.5	9.5	5.2	3	1	26.4*	8.5	6	44	42.5	44	41	23.5	43	23.5	41	6.5	23.5	M6 × 1 × 8	15
CY3R32	10.5	11	6.5	3	1.5	33.6*	10.5	7	55	53.5	55	52	29	54	29	51	7	29	M8 × 1.25 × 10	13
CY3R40	10	11	6.5	5	2	41.6*	13	7	65	63.5	67	62	36	66	36	62	8	36	M8 × 1.25 × 10	15
CY3R50	14	14	8.2	5	2	52.4*	17	8.5	83	81.5	85	80	45	84	45	80	9	45	M10 × 1.5 × 15	25
CY3R63	15	14	8.2	5	3	65.4*	18	8.5	95	93.5	97	92	51	96	51	90	9.5	51	M10 × 1.5 × 15	24

型号	L	LD	M	MM	N	P	Q	QW	T	TC	W	WP	WS	X	Y	Z
CY3R6	34	3.5	3.5	M3 × 0.5	3.5	19	60*	10	14.5*	10.5	20	9.5	6	10	35.5	66*
CY3R10	38	3.5	4	M3 × 0.5	4.5	26	68	14	17.5	14	20	13	8	15	39.5	76
CY3R15	53	4.3	5	M4 × 0.7	6	32	84	18	19	17	25	16	7	18	54.5	94
CY3R20	62	5.4	5	M4 × 0.7	7	38	95	17	20.5	20	40	19	7	22	64	107
CY3R25	70	5.4	6	M5 × 0.8	6.5	43	105	20	21.5	22.5	40	21.5	7	28	72	117
CY3R32	76	7	7	M6 × 1	11	54	116	26	24	28	50	27	7	35	79	130
CY3R40	90	7	8	M6 × 1	8	64	134	34	26	33	60	32	7	40	93	148
CY3R50	110	8.6	10	M8 × 1.25	15	82	159	48	30	42	60	41	10	50	113	176
CY3R63	118	8.6	10	M8 × 1.25	16	94	171	60	32	48	70	47	10	60	121	188

型号	P(配管通口)		
	无记号	TN*	TF*
CY3R6	M3 × 0.5*	—	—
CY3R10	M5 × 0.8	—	—
CY3R15	M5 × 0.8	—	—
CY3R20	Rc1/8	NPT1/8	G1/8
CY3R25	Rc1/8	NPT1/8	G1/8
CY3R32	Rc1/8	NPT1/8	G1/8
CY3R40	Rc1/4	NPT1/4	G1/4
CY3R50	Rc1/4	NPT1/4	G1/4
CY3R63	Rc1/4	NPT1/4	G1/4

注2) ※表示与CY1R系列不同的尺寸。