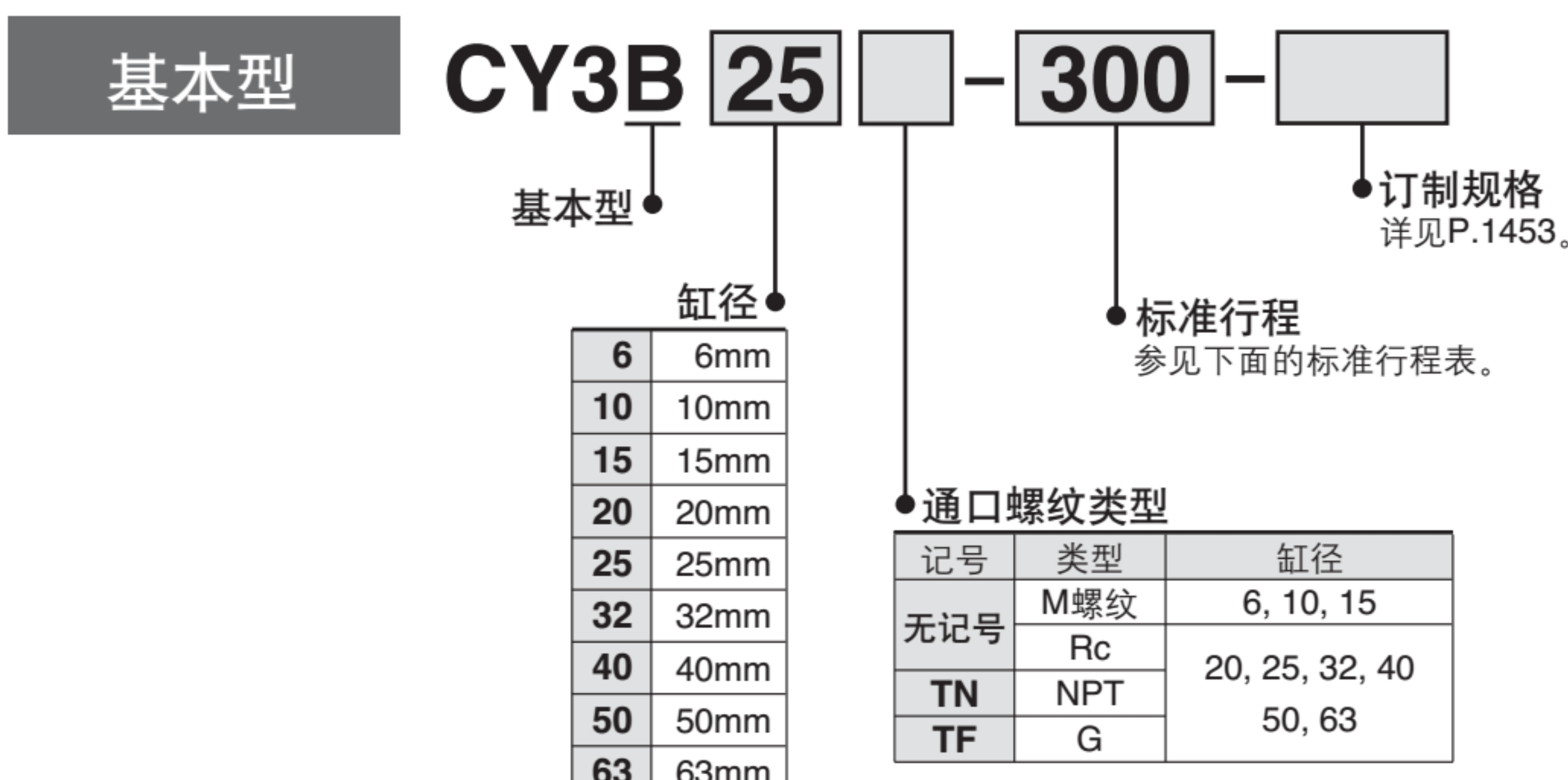


磁耦式无杆气缸 / 基本型

CY3B 系列

ø6, ø10, ø15, ø20, ø25, ø32, ø40, ø50, ø63

型号表示方法



标准行程表

| 缸径 (mm) | 标准行程 (mm) | 可制作最大行程 (mm) |
|---------|-------------------------------------------------------------------------|--------------|
| 6 | 50, 100, 150, 200 | 300 |
| 10 | 50, 100, 150, 200, 250, 300 | 500 |
| 15 | 50, 100, 150, 200, 250, 300, 350 400, 450, 500 | 1000 |
| 20 | | 1500 |
| 25 | 100, 150, 200, 250, 300, 350, 400, 450 500, 600, 700, 800 | 3000 |
| 32 | | 3000 |
| 40 | | 3000 |
| 50 | 100, 150, 200, 250, 300, 350, 400, 450 500, 600, 700, 800, 900, 1000 | 5000 |
| 63 | | 5000 |

注1) 行程超过2000st. 场合, 为长行程规格(XB11)。 (参见P.1711)
注2) 随着行程的加长, 缸筒的下弯量增大, 所以请注意与连接件的间隙量的设定。
注3) 中间行程每1mm都可对应。

磁耦式无杆气缸 基本型 CY3B 系列

规格

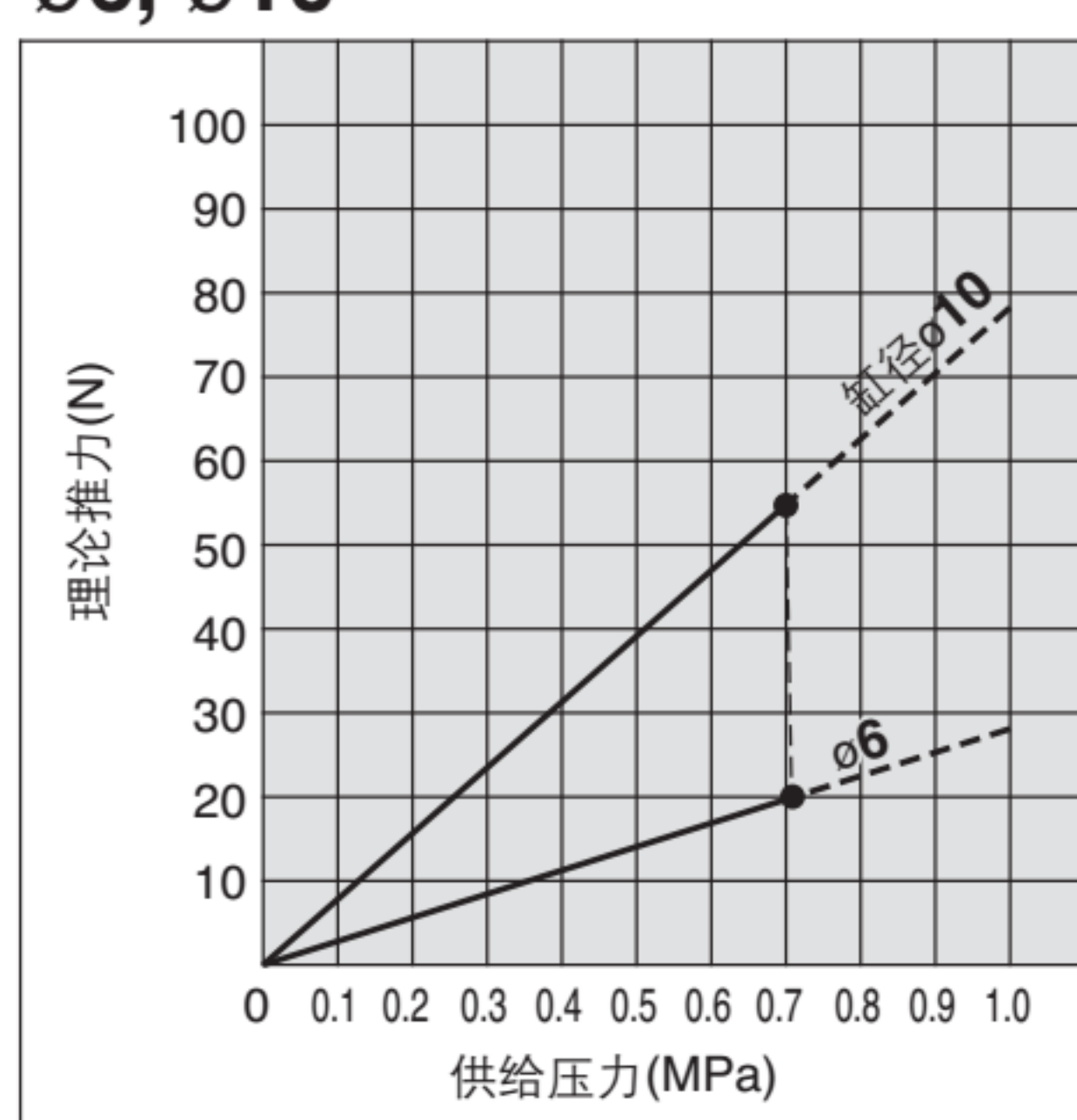
| 缸径 (mm) | 6 | 10 | 15 | 20 | 25 | 32 | 40 | 50 | 63 |
|-----------|-----------------------------------------------------------------------|------|------|------|------|------|------|------|------|
| 使用流体 | 空气 | | | | | | | | |
| 耐压试验压力 | 1.05MPa | | | | | | | | |
| 最高使用压力 | 0.7MPa | | | | | | | | |
| 最低使用压力 | 0.16 | 0.16 | 0.16 | 0.16 | 0.15 | 0.14 | 0.12 | 0.12 | 0.12 |
| 环境及使用流体温度 | -10~60°C(但未冻结) | | | | | | | | |
| 使用活塞速度 | 50~500mm/s | | | | | | | | |
| 缓冲 | 两端橡胶缓冲 | | | | | | | | |
| 给油 | 不要(不给油) | | | | | | | | |
| 行程长度公差 | 0~250st: $^{+1.0}_0$, 251~1000st: $^{+1.4}_0$, 1001st~: $^{+1.8}_0$ | | | | | | | | |
| 安装方式 | 水平、倾斜、垂直注) | | | | | | | | |
| 安装螺母(2个) | 标准装备(附件) | | | | | | | | |
| 磁性保持力(N) | 19.6 | 53.9 | 137 | 231 | 363 | 588 | 922 | 1471 | 2256 |

注) 垂直安装场合, 不能靠气动回路实现中停。

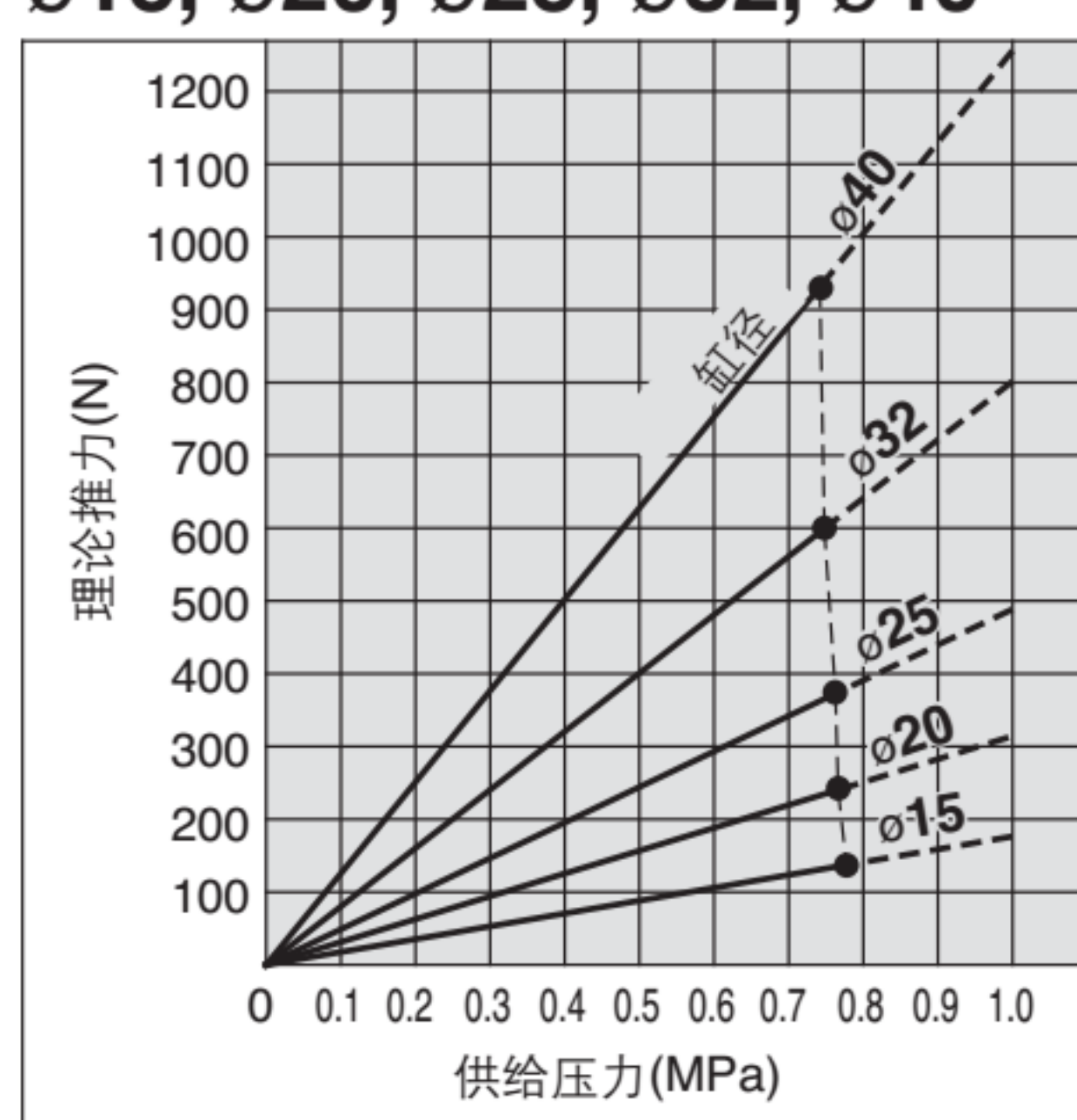
气缸理论推力

注意 计算实际推力时, 考虑最低使用压力后设计。

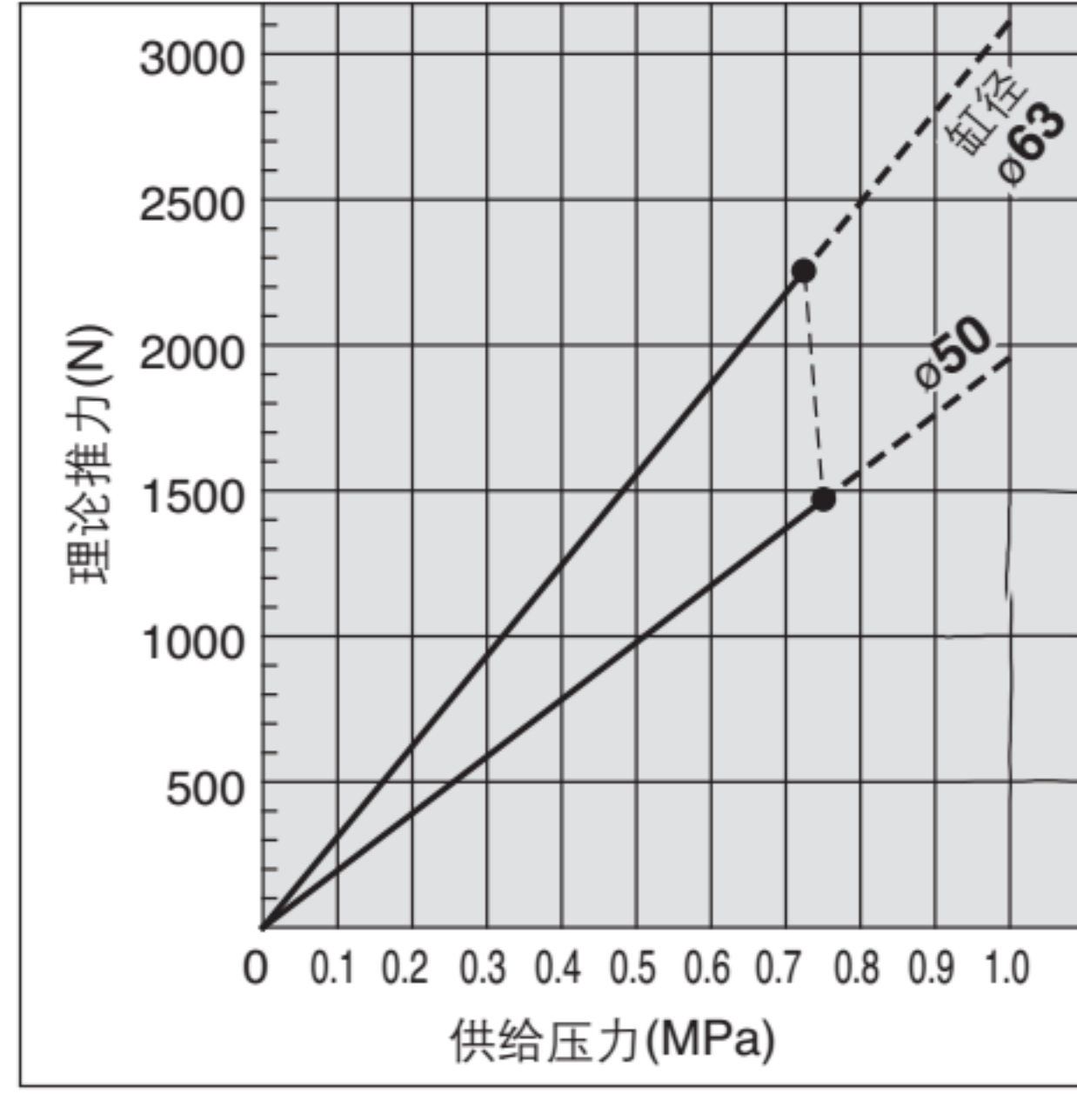
ø6, ø10



ø15, ø20, ø25, ø32, ø40



ø50, ø63



质量表

| 缸径 (mm) | 6 | 10 | 15 | 20 | 25 | 32 | 40 | 50 | 63 |
|-------------|-------|-------|-------|-------|-------|-------|------|-------|-------|
| 基本质量(0行程时) | 0.052 | 0.08 | 0.275 | 0.351 | 0.672 | 1.287 | 2.07 | 3.2 | 5.3 |
| 每50mm行程增加质量 | 0.004 | 0.014 | 0.015 | 0.02 | 0.023 | 0.033 | 0.04 | 0.077 | 0.096 |

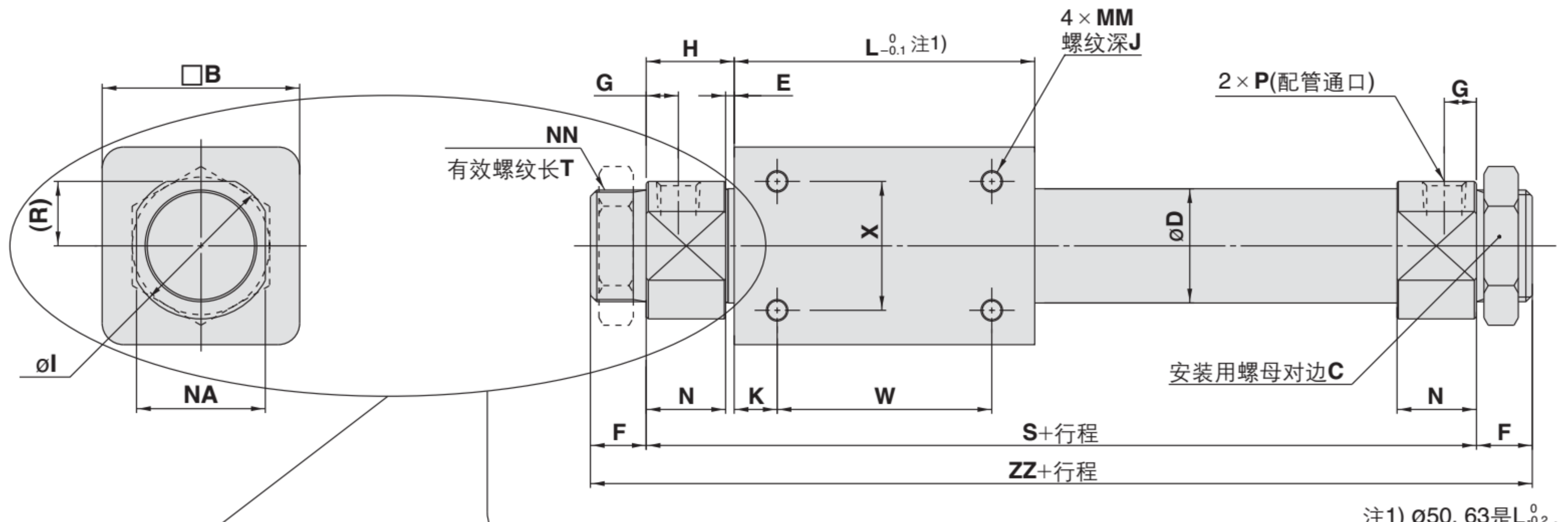
计算方法/例: **CY3B32-500**
 基本质量.....1.287kg
 增加质量.....0.033/50st
 气缸行程.....500st
 1.287 + 0.033 × 500 ÷ 50 = 1.617kg

磁耦式无杆气缸 基本型 CY3B 系列

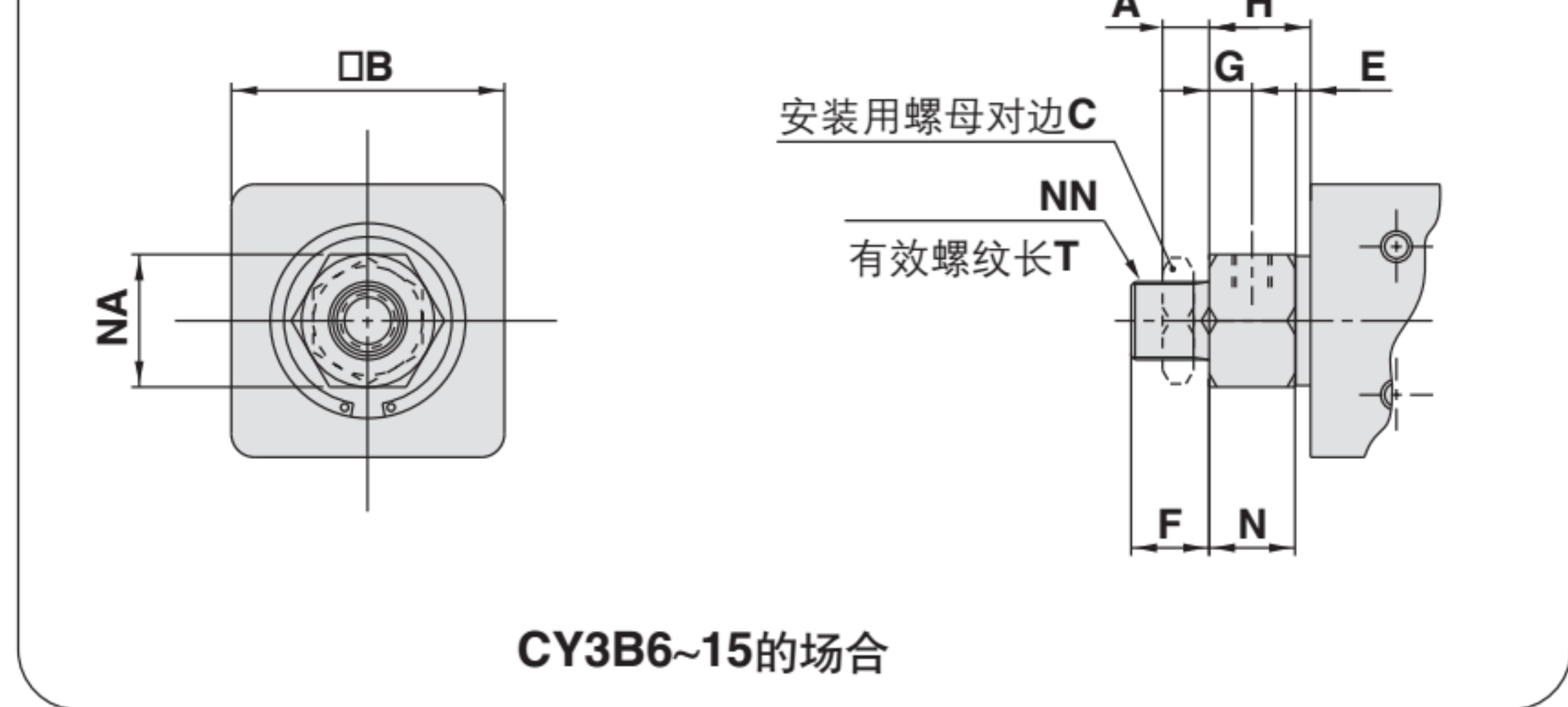
外形尺寸图

基本型

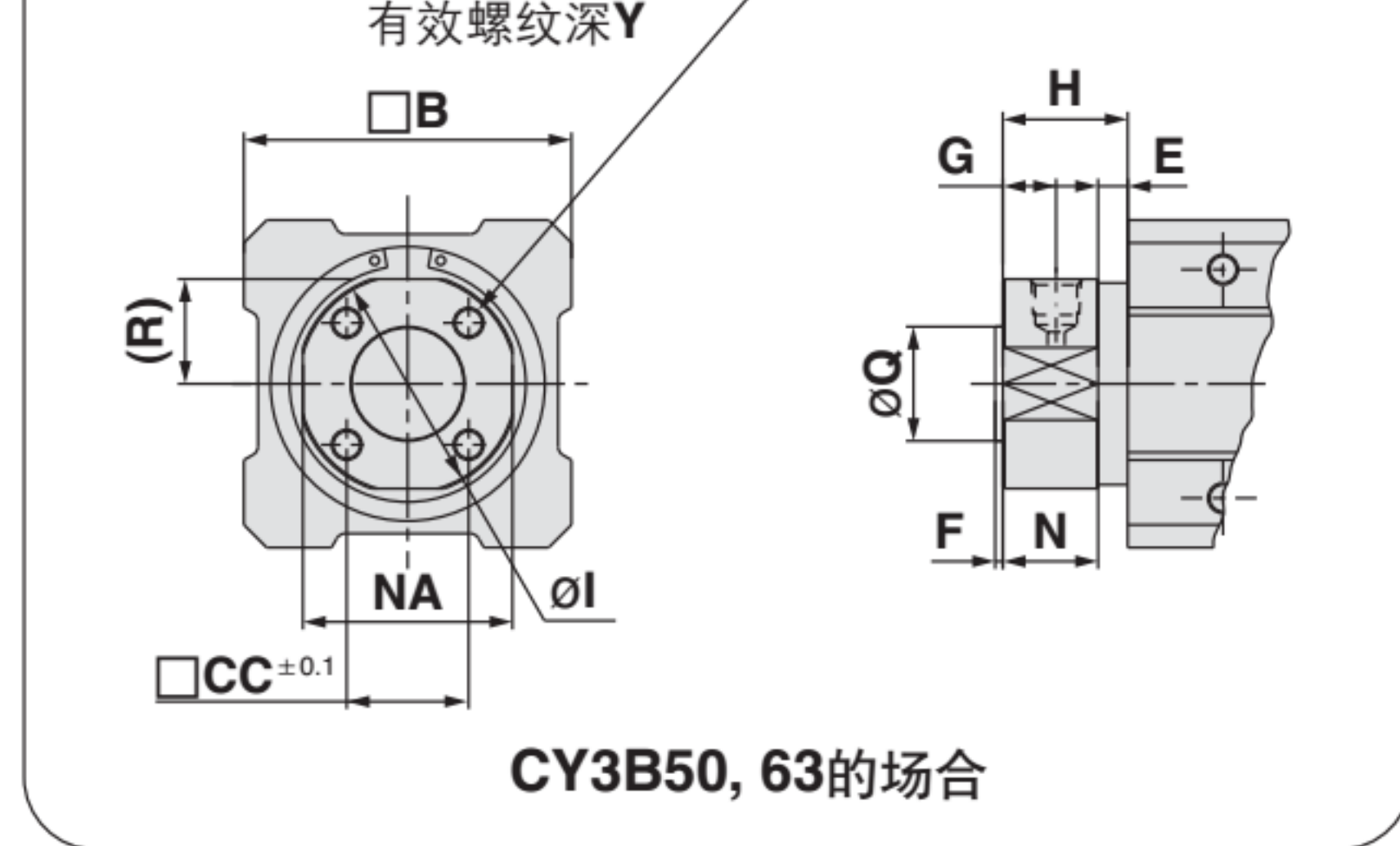
CY3B6~63



CY3B6~15 的情况



CY3B50, 63 的情况

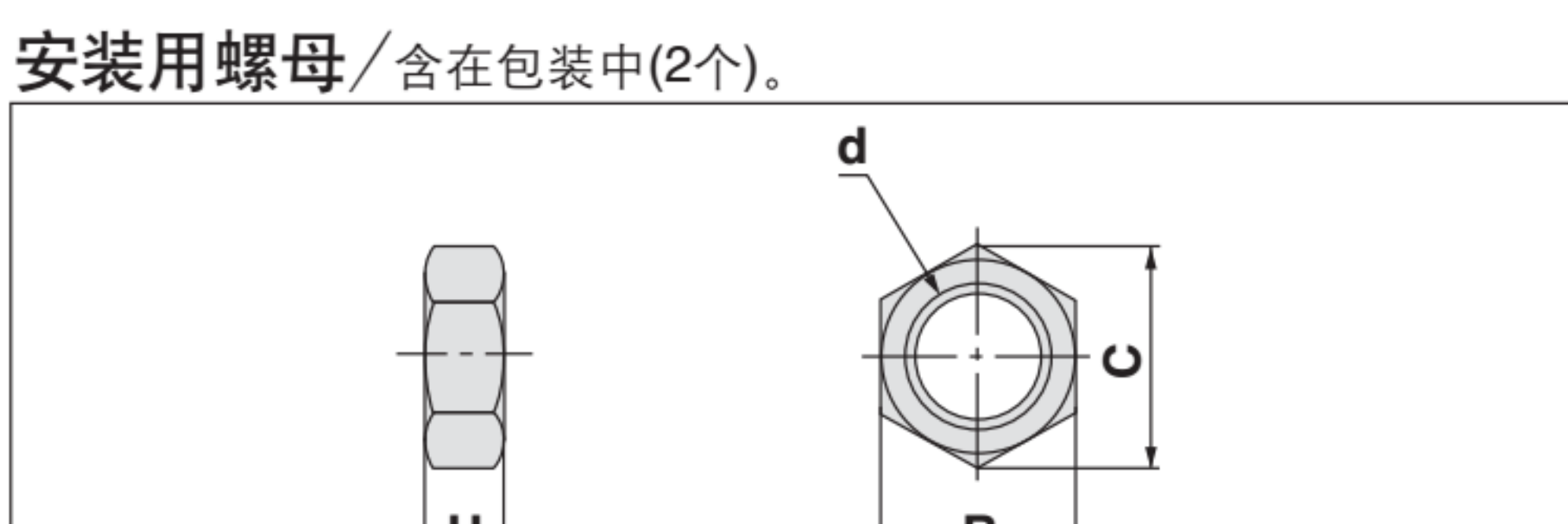


| 型号 | A | B | C | CC | D | E | F | G | H | I | J | K | L | MM | N | NA | NN | Q | R | S | T | V | |
|--------|----|-----|----|----|-------|-----|----|------|-------|-----|-----|----|-----|---------|-------|-----|---------|----|---------------------|-------|-----|----|---------|
| CY3B6 | 4 | 17 | 8* | - | 7.6 | 4 | 8* | 5 | 13.5* | - | 4.5 | 5 | 35 | M3×0.5 | 9.5* | 10* | M6×1* | - | - | 62* | 6.5 | - | |
| CY3B10 | 4 | 25 | 14 | - | 12 | 1.5 | 9 | 5 | 12.5 | - | 4.5 | 4 | 38 | M3×0.5 | 11 | 14 | M10×1 | - | - | 83 | 7.5 | - | |
| CY3B15 | 4 | 35 | 14 | - | 16.6* | 2 | 10 | 5.5 | 13 | - | 6 | 11 | 57 | M4×0.7 | 11 | 17 | M10×1 | - | - | 83 | 8 | - | |
| CY3B20 | 8 | 36 | 26 | - | 21.6* | 2* | 13 | 7.5* | 20 | 28 | 6 | 8 | 66 | M4×0.7 | 18* | 24 | M20×1.5 | - | - | 12* | 106 | 10 | - |
| CY3B25 | 8 | 46 | 32 | - | 26.4* | 2* | 13 | 7.5* | 20.5 | 34 | 8 | 10 | 70 | M5×0.8 | 18.5* | 30 | M26×1.5 | - | - | 15* | 111 | 10 | - |
| CY3B32 | 8 | 60 | 32 | - | 33.6* | 2* | 16 | 8* | 22 | 40 | 8 | 15 | 80 | M6×1 | 20* | 36 | M26×1.5 | - | - | 18* | 124 | 13 | - |
| CY3B40 | 10 | 70 | 41 | - | 41.6* | 3* | 16 | 11 | 29 | 50 | 10 | 16 | 92 | M6×1 | 26* | 46 | M32×1.5 | - | - | 23* | 150 | 13 | - |
| CY3B50 | - | 86 | - | - | 52.4* | 8 | 2 | 14 | 33 | 58* | 12 | 25 | 110 | M8×1.25 | 25 | 55 | - | 30 | $^{0.007}_{-0.007}$ | 27.5* | 176 | - | M8×1.25 |
| CY3B63 | - | 100 | - | - | 65.4* | 8 | 2 | 14 | 33 | 72* | 12 | 26 | 122 | M8×1.25 | 25 | 69 | - | 32 | $^{0.007}_{-0.007}$ | 34.5* | 188 | - | M10×1.5 |

| 型号 | W | X | Y | ZZ | P(配管通口) | | |
|--------|----|----|----|-----|---------|--------|------|
| | | | | | 无记号 | TN* | TF* |
| CY3B6 | 25 | 10 | - | 78* | M3×0.5* | - | - |
| CY3B10 | 30 | 16 | - | 81 | M5×0.8 | - | - |
| CY3B15 | 35 | 19 | - | 103 | M5×0.8 | - | - |
| CY3B20 | 50 | 25 | - | 132 | Rc1/8 | NPT1/8 | G1/8 |
| CY3B25 | 50 | 30 | - | 137 | Rc1/8 | NPT1/8 | G1/8 |
| CY3B32 | 50 | 40 | - | 156 | Rc1/8 | NPT1/8 | G1/8 |
| CY3B40 | 60 | 40 | - | 182 | Rc1/4 | NPT1/4 | G1/4 |
| CY3B50 | 60 | 60 | 16 | 180 | Rc1/4 | NPT1/4 | G1/4 |
| CY3B63 | 70 | 70 | 16 | 192 | Rc1/4 | NPT1/4 | G1/4 |

注2) ※表示与CY1B系列的尺寸不同。
注3) 安装用螺母只能拧入端盖的有效螺纹长度的尺寸T, 故安装气缸时注意法兰等厚度的设定。

安装用螺母 / 含在包装中(2个)。



| 零件号 | 适合缸径 (mm) | d | H | B | C |
|----------|-----------|---------|----|----|------|
| SNJ-006B | 6 | M6×1.0 | 4 | 8 | 9.2 |
| SNJ-016B | 10, 15 | M10×1.0 | 4 | 14 | 16.2 |
| SN-020B | 20 | M20×1.5 | 8 | 26 | 30 |
| SN-032B | 25, 32 | M26×1.5 | 8 | 32 | 37 |
| SN-040B | 40 | M32×2.0 | 10 | 41 | 47.3 |

注) ø50, ø63没有安装用螺母。