

磁偶式无杆气缸 滑块型 / 球轴承

CY1L 系列

ø6, ø10, ø15, ø20, ø25, ø32, ø40

型号表示方法

球轴承

CY1L 25 H - 300 - J79W -

滑块型 (球轴承)

缸径

6	6mm	25	25mm
10	10mm	32	32mm
15	15mm	40	40mm
20	20mm		

通口螺纹的种类

记号	种类	缸径
无记号	M螺纹	ø6, ø10, ø15
	Rc	
TN	NPT	ø20, ø25, ø32, ø40
TF	G	

磁环保持力的种类
规格参见P.1207。

标准行程
参见P.1207标准行程表。

磁性开关个数

无记号	2个
S	1个
n	n个

磁性开关型号
无记号 无磁性开关(内置磁环)
※磁性开关型号参见下表。

调整形式

无记号	带调整螺钉
B	带液压缓冲器(2个)
BS	带液压缓冲器(附端板A) ※出厂时, 设置于A侧

适合的磁性开关 / 适合的磁性开关详细规格请参见P.1263~1371。

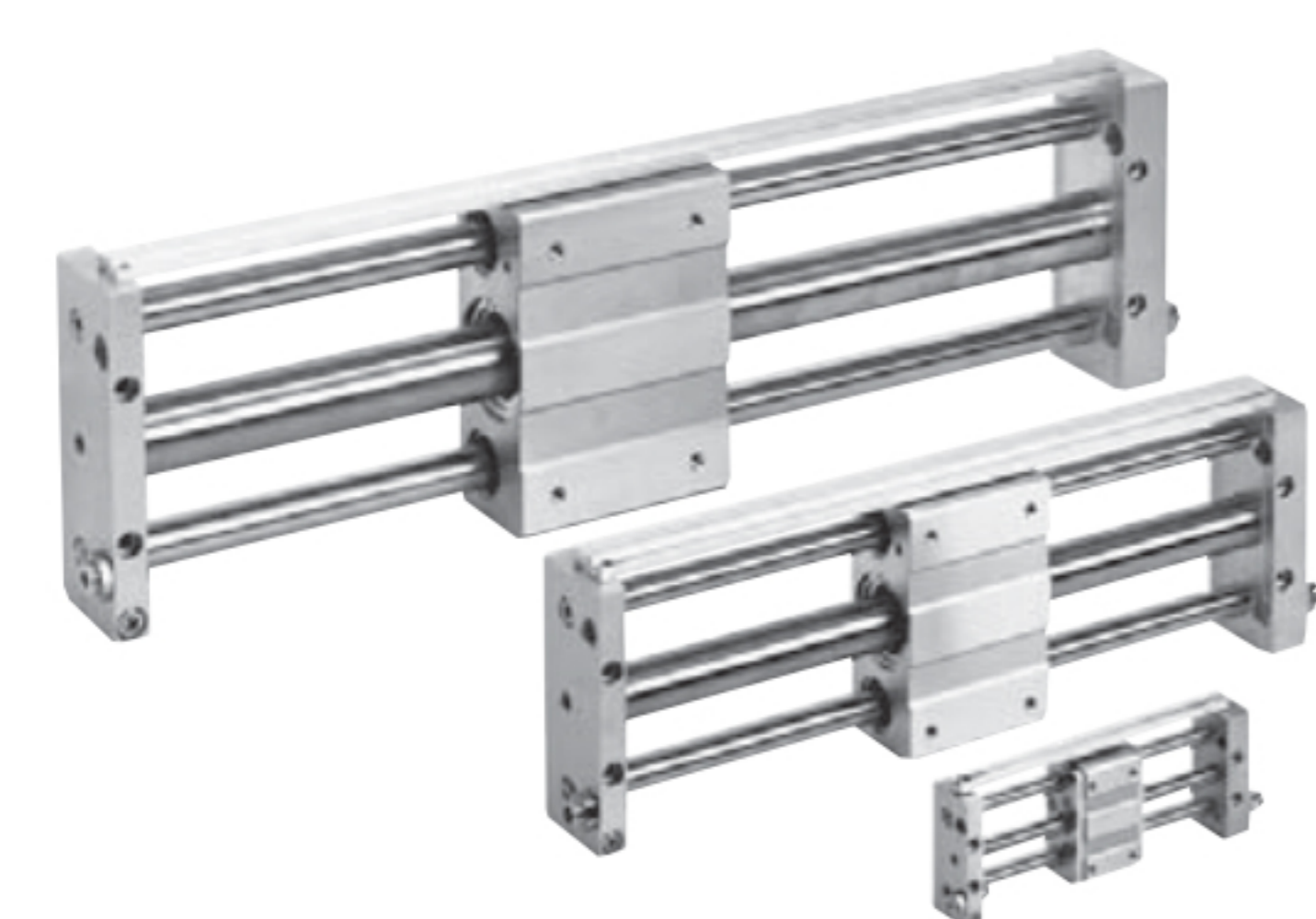
种类	特殊机能	导线引出方式	指示灯	输出配线	负载电压		磁性开关型号		导线长度(m)			导线前置插头	适合负载	
					DC	AC	纵引出	横引出	0.5 (L)	3 (Z)	5 (N)			
有触点磁性开关	—	直接出线式	有	3线(NPN)	5V, 12V	—	F7NV	F79	●	●	○	○	IC回路	
				3线(PNP)			F7PV	F7P	●	●	○	○		
		插座式		2线	12V	—	F7BV	J79	●	●	○	○	—	
				直接出线式	3线(NPN)	24V	5V, 12V	—	F79C	—	●	●	○	○
		3线(PNP)		F7NW	F79W			●	●	○	○			
无触点磁性开关	—	直接出线式	有	2线	12V	—	F7BWV	F79W	●	●	○	○	—	
				4线(NPN)	5V, 12V	—	F7BAV	F7BA	—	●	●	○	○	IC回路
		插座式		3线(NPN)	—	5V	—	—	A76H	●	●	—	—	
				—	—	200V	—	A72	A72H	●	●	—	—	—
				2线	24V	5V, 12V	100V以下	A73	A73H	●	●	—	—	—
—	—	—	—	—	—	A80	A80H	●	●	—	—	继电器 PLC		
—	—	—	—	—	—	A73C	—	●	●	—	—			
—	—	—	—	—	—	—	—	●	●	—	—	—		

※导线长度记号: 0.5m, 3m, 5m, 无导线
 ※磁性开关型号: (例) J79W, J79WL, J79WZ, J79CN
 ※带"○"的无触点磁性开关按订货生产。
 上述型号之外可能适合的磁性开关详见P.1210, 带导线前置插头的磁性开关详见P.1328, 1329。
 ※带磁性开关同包出厂(未组装)。

兰新气动

磁偶式无杆气缸 滑块型 / 球轴承 CY1L 系列

规格



缸径 (mm)	6	10	15	20	25	32	40
使用流体	空气						
耐压实验压力	1.05MPa						
最高使用压力	0.7MPa						
最低动作压力	0.18MPa						
环境及使用流体温度	-10~60°C						
※使用活塞速度	50~500mm/s						
缓冲	垫缓冲 / 液压缓冲器						
给油	不要(不给油)						
行程长度公差	0~250st: +1.0, 251~1000st: +1.4, 1001st~: +1.8						
保持力的种类 (N)	H型	19.6	53.9	137	231	363	588
	L型	—	—	81.4	154	221	358
标准装备	磁性开关安装用导轨						

标准行程表

缸径 (mm)	标准行程(mm)						可制作最大行程(mm)
6	50, 100, 150, 200						300
10	50, 100, 150, 200, 250, 300						500
15	50, 100, 150, 200, 250, 300, 350						750
20	100, 150, 200, 250, 300, 350						1000
25	400, 450, 500, 600, 700, 800						1500
32	400, 450, 500, 600, 700, 800						
40	100, 150, 200, 250, 300, 350						1500
	400, 450, 500, 600, 700, 800						
	900, 1000						

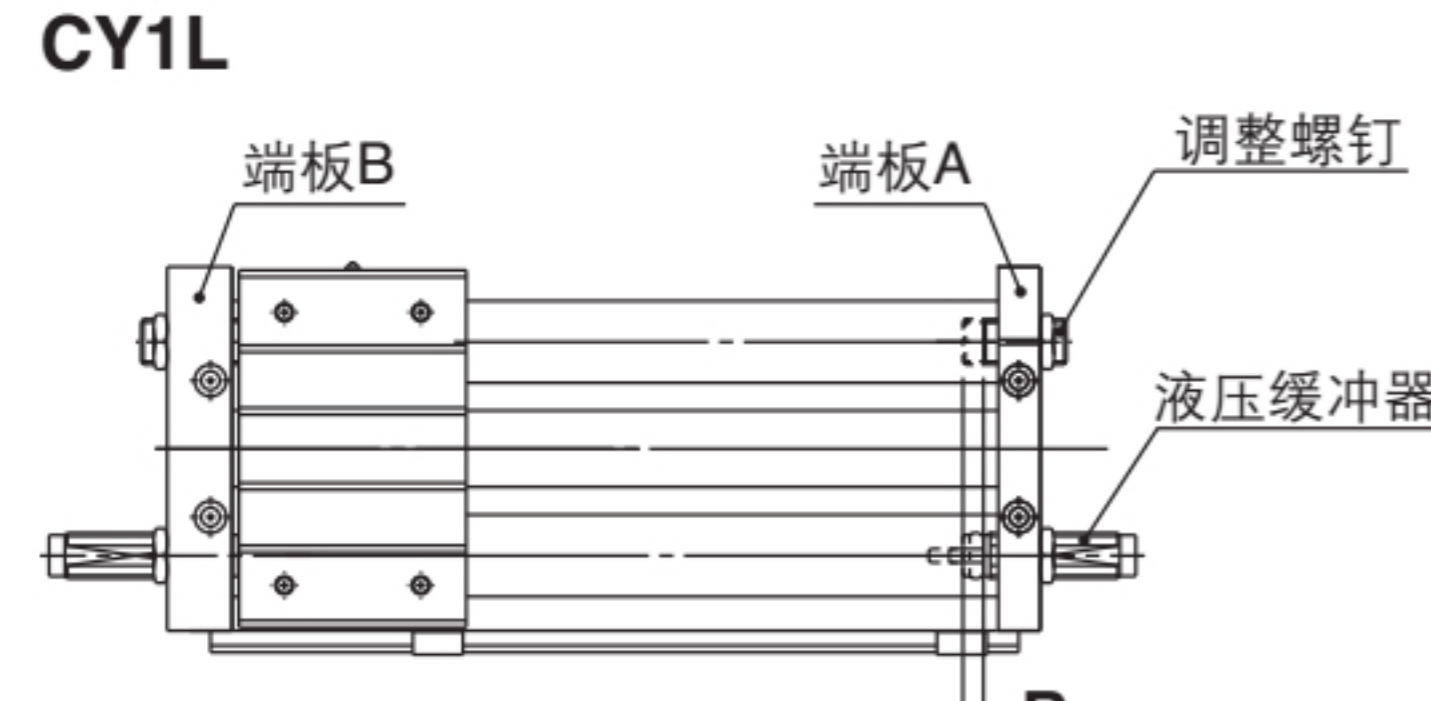
注)中间行程可按每1mm对应。



订制规格 (详见P.1395~1565)

表示记号	规格 / 内容
-XB9	低速气缸(15~50mm/s)
-XB13	低速气缸(7~50mm/s)
-X116	液压规格无杆缸
-X168	衬套螺纹规格
-X322	缸筒外侧镀铬

调整螺钉的调整量



缸径 (mm)	调整螺钉调整量: R(mm)	
	单侧	两侧
6	6	12
10	5.5	11
15	3.5	7
20	5.5	11
25	5	10
32	5.5	11
40	4.5	9

※进行行程调整的场所, 气缸为中间停止状态, 注意使用压力以及负载功能。
 ※调整螺钉的调整量, 表示的是端板两个端部调整场合的合计值, 仅单侧端板的情况, 其量为上表的一半。
 ※使用调整螺钉进行行程调整, 用液压缓冲器不能进行行程调整。

质量表

缸径 (mm)	基本质量 (kg)						
	6	10	15	20	25	32	40
CY1L□H	0.324	0.580	1.10	1.85	2.21	4.36	4.83
CY1L□L	—	—	1.02	1.66	2.04	4.18	4.61
每50mm行程增加质量	0.044	0.077	0.104	0.138	0.172	0.267	0.406

计算方法 / 例: CY1L32H-500
 基本质量: 4.36kg 增加质量: 0.267/50st 气缸行程: 500st
 4.36 + 0.267 × 500 ÷ 50 = 7.03kg

液压缓冲器规格

液压缓冲器详细内容参见Best Pneumatics No.③ RB 系列

适合无杆气缸	6 CY1L10 15	CY1L20	CY1L25	CY1L32 40
液缓冲器型号	RB0805	RB1006	RB1411	RB2015
最大吸收能: J	0.98	3.92	14.7	58.8
吸收行程: mm	5	6	11	15
碰撞速度: m/s	0.05~5			
※最高使用频率: cycle/min	80	70	45	25
环境温度范围	-10~80°C			
弹簧力: N	伸长时	1.96	4.22	6.86
	压缩时	3.83	6.18	15.3

※表示每一循环都处于最大吸收能量时, 若对应吸收能量减小, 使用频率可增加。

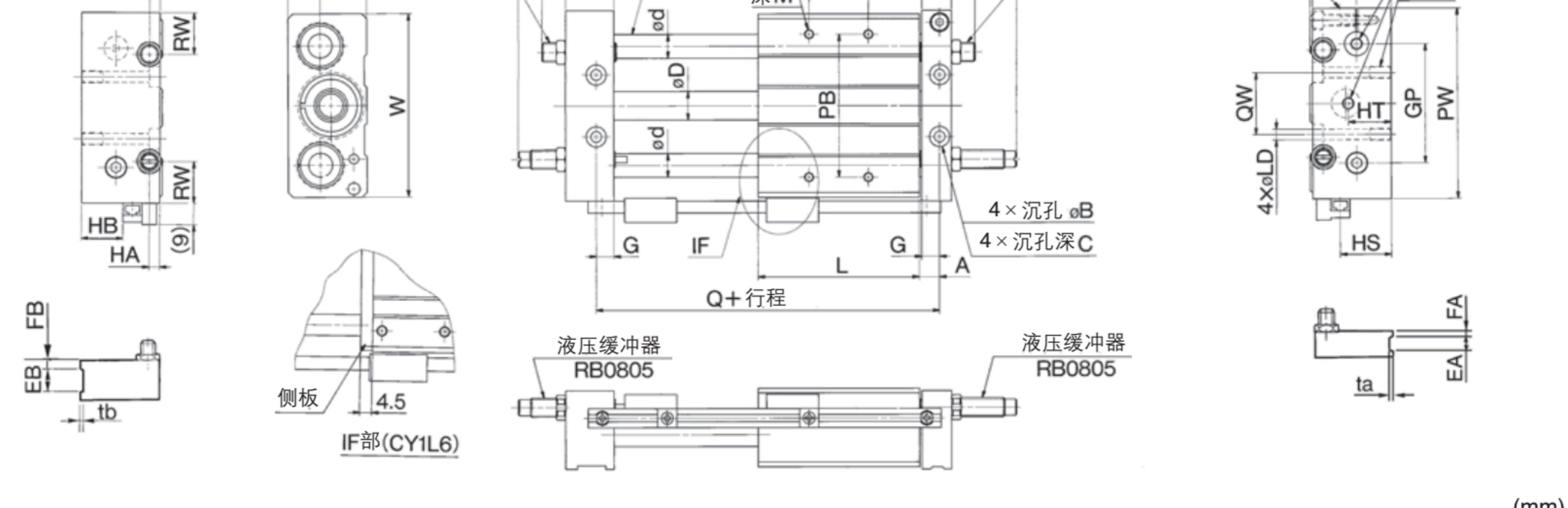
兰新气动

磁偶式无杆气缸 滑块型 / 球轴承 CY1L 系列

外形尺寸图

滑块型 / 球轴承

CY1L6, 10

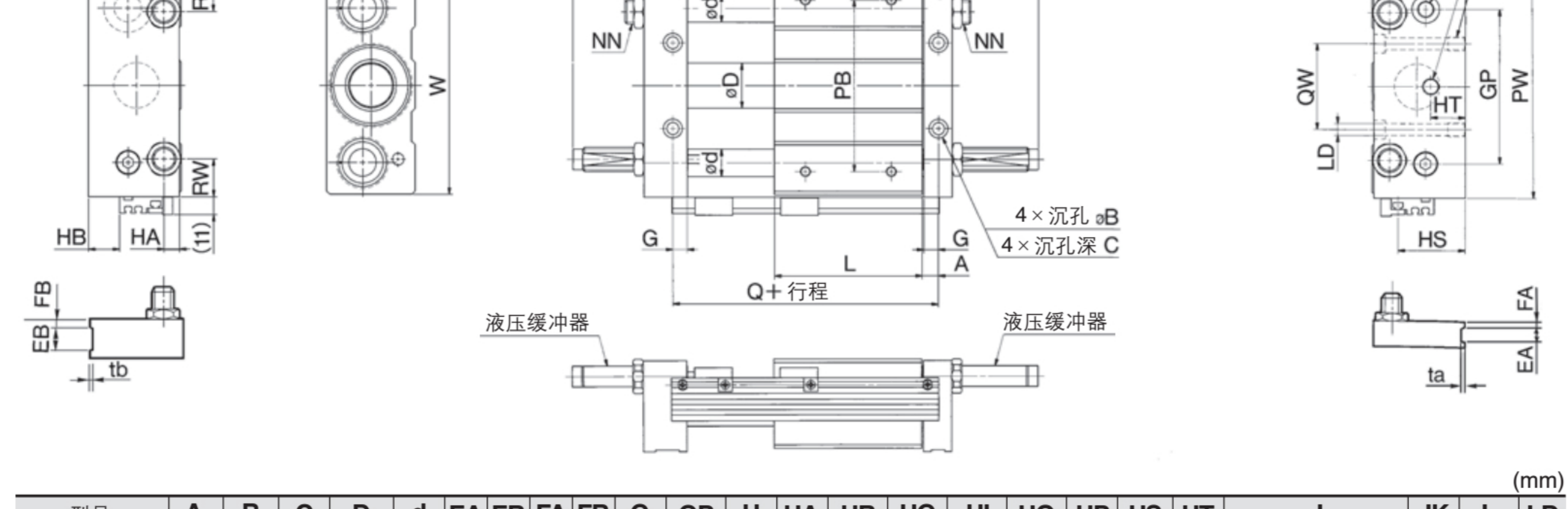


型号	A	B	C	D	d	EA	EB	FA	FB	G	GP	H	HA	HB	HG	HI	HO	HP	HS	HT	J	JK	L	LD
CY1L6	7	6.5	3	7.6	8	—	—	—	—	5	36	27	6	10	11	9	25	26	14	16	16	M4×0.7	6.5	
CY1L10	8.5	8	4	12	8	6	12	3	5	7.5	50	34	6	17.5	14.5	13.5	33	33	21.5	18	M5×0.8	9.5		

型号	L	LD	M	MM	(N)	(NA)	(NB)	NN	*PA	PB	PW	Q	QW	RW	T	ta	tb	TT	W	Z
CY1L6	40	3.5	6	M4×0.7	11	30	24	M8×1.0	24	40	60	54	20	12	10	16	-	-	56	68
CY1L10	68	4.3	8	M4×0.7	10.5	27	19	M8×1.0	30	60	80	85	26	17.5	12.5	20.5	0.5	1.0	77	103

※PA尺寸按中心分开。

CY1L15, 20, 25, 32, 40



型号	A	B	C	D	d	EA	EB	FA	FB	G	GP	H	HA	HB	HG	HI	HO	HP	HS	HT	J	JK	L	LD
CY1L15	7.5	9.5	5	16.6	12	6	13	3	6	6.5	65	40	6.5	14	14	38	39	25	16	M6×1.0	9.5	75	5.6	
CY1L20	9.5	9.5	5.2	21.6	16	—	—	—	8.5	80	46	9	10	18	16	44	45	31	20	M6×1.0	10	86	5.6	
CY1L25	9.5	11	6.5	26.4	16	8	14	4	7	8.5	90	54	9	18	23	21	52	53	39	20	M8×1.25	10	86	7
CY1L32	10.5	14	8	33.6	20	8	16	5	7	9.5	110	66	12	26.5	26.5	24.5	64	64	47.5	25	M10×1.5	15	100	9.2
CY1L40	11.5	14	8	41.6	25	10	20	5	10	10.5	130	78	12	35	30.5	28.5	76	74	56	30	M10×1.5	15	136	9.2

型号	M	MM	(N)	(NA)	(NB)	NN	P	*PA	PB	PW	Q	QW	RW	T	ta	tb	TT	W	Z	
CY1L15	8	M5×0.8	8.5	27	17	M8×1.0	M5×0.8	45	70	95	90	30	15	12.5	0.5	1.0	22.5	92	112	RB0805
CY1L20	10	M6×1.0	10.5	29	20	M10×1.0	Rc1/8	50	90	120	105	40	28	16.5	—	—	25.5	117	130	RB1006
CY1L25	10	M6×1.0	12.5	49	40	M10×1.5	Rc1/8	60	100	130	105	50	22	16.5	0.5	1.0	28.5	127	130	RB1411
CY1L32	12	M8×1.25	13.5	52	42	M12×1.5	Rc1/4	70	120	160	121	60	33	18.5	0.5	1.0	25.5	157	149	
CY1L40	12	M8×1.25	12.5	51	36	M20×1.5	Rc1/4	90	140	190	159	84	35	20.5	1.0	1.0	35.5	187	194	

※PA尺寸按中心分开。