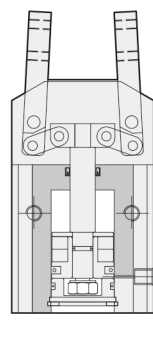


HDM 系列 - 180° 機械夾

作動規格表與訂購稱呼說明

兰新气动

內部結構圖



規格表

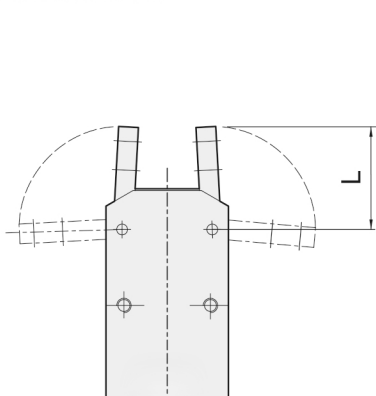
項目	機種	HDM - 12	HDM - 16	HDM - 20	HDM - 25	HDM - 32
缸徑		12	16	20	25	32
作動形式		複動型				
使用流體		空氣				
使用壓力範圍	kgf/cm ² (kPa)	1.5 ~ 7 (150 ~ 700)				
使用溫度範圍	°C	0 ~ 60				
最高作動頻度	次/min	60				
給油	氣缸	自由供給方式				
	彎臂部位	要(潤滑油塗抹)				
理論把持力距(M)	閉側	0.2XP	0.8XP	1.7XP	3.4XP	6.1XP
	註1 開側	0.5XP	1.1XP	2.3XP	4.3XP	8.1XP
最大爪臂接點長度(L)	mm	40	80	100	120	140
有效把持力(F)註1	Kgf	F=M/LX0.9				
夾爪開閉角度	°C	-1° ~ +180°				
配管口徑		M5X0.8				
磁石裝置		附磁石裝置				

註1. F: 有效把持力, M: 理論把持力矩, P: 使用壓力 = 5 Kgf/cm², L: 爪臂接點長度 = 30mm 時之數據。

訂購稱呼代號

HDM	20	ST 2	HM
機種仕樣	缸徑	感應器裝置	固定用治具
	12 - Ø12 mm 16 - Ø16 mm 20 - Ø20 mm 25 - Ø25 mm 32 - Ø32 mm	CS-15T 無記號-不附感應器 [ST]: 感應器記號 (CS-15T) [SB]: 感應器記號 (CS-15B) [SG]: 感應器記號 (CS-5G) [SGN]: 感應器記號 (CS-5GN) [SGP]: 感應器記號 (CS-5GP) 2: 感應器數量 1=1 個感應器 2=2 個感應器	無記號-無固定治具 [HM]: HM型固定治具 (尺寸圖詳見P.6-12.24) 無記號-無固定治具 [HB]: HB型固定治具 (尺寸圖詳見 P.6-12.24) ※ 備註: Ø12 ~ Ø32 通用

爪臂接點長度

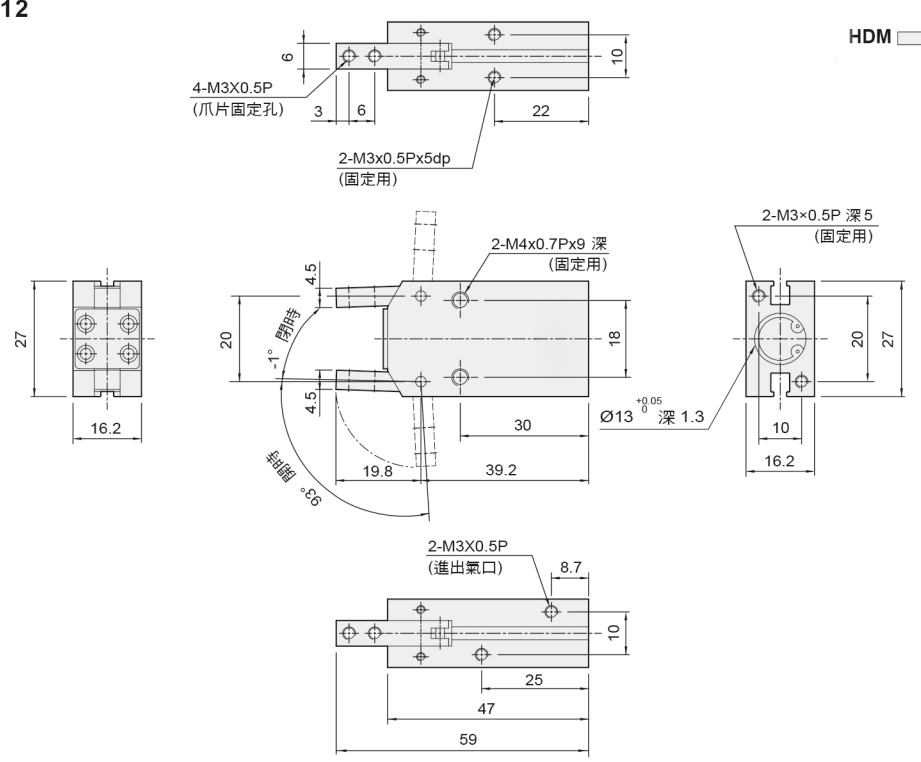


HDM 系列 - 180° 機械夾

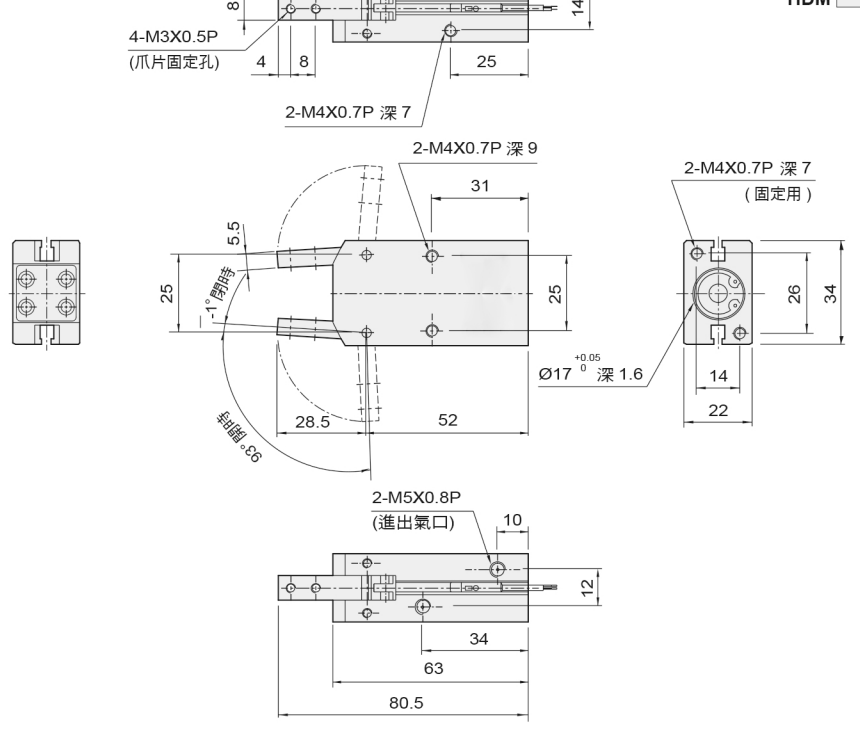
外觀圖形尺寸

兰新气动

HDM - 12



HDM - 16

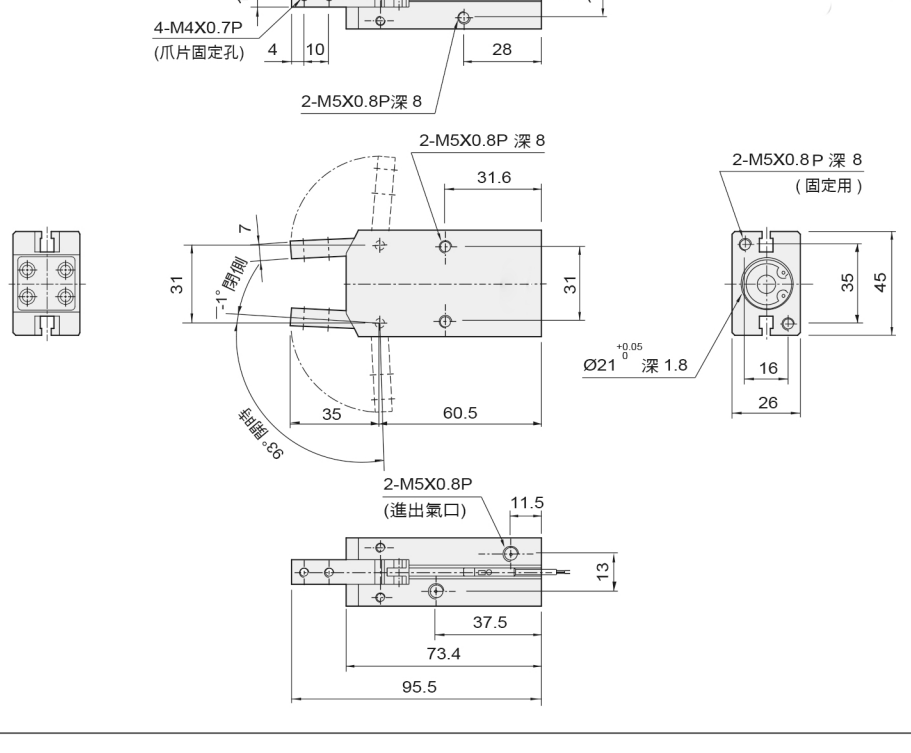


HDM 系列 - 180° 機械夾

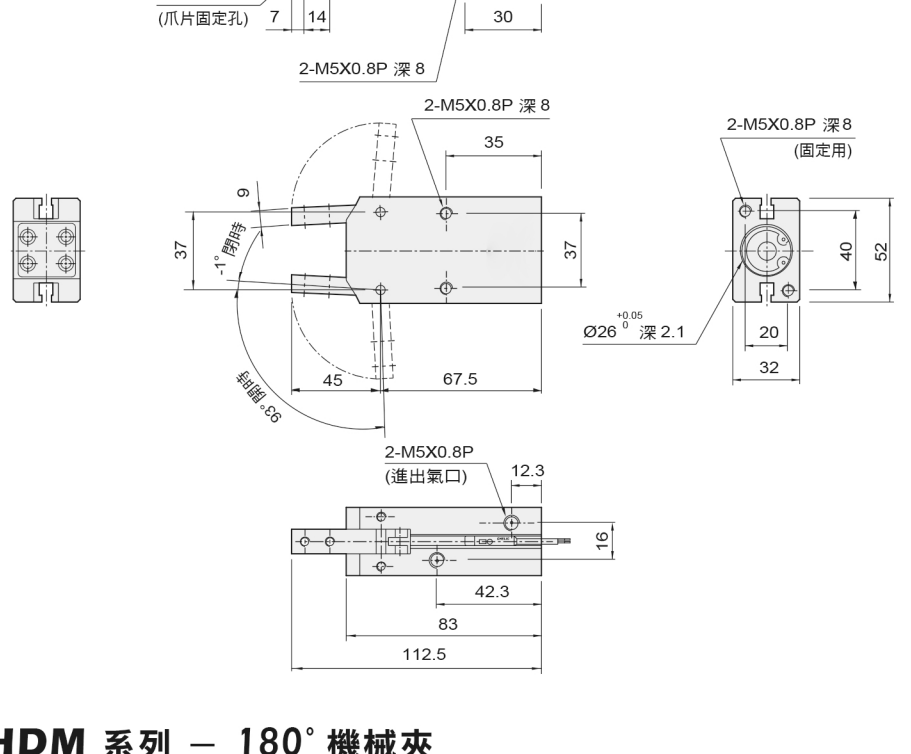
外觀圖形尺寸

兰新气动

HDM - 20



HDM - 25

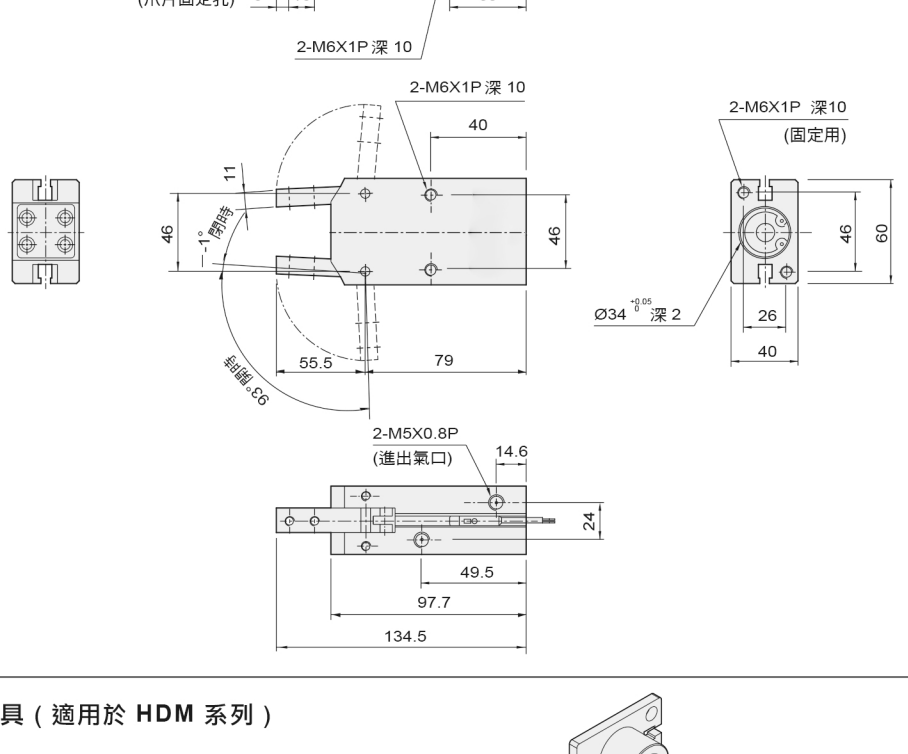


HDM 系列 - 180° 機械夾

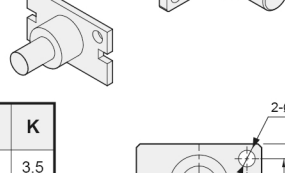
外觀圖形尺寸與固定用治具

兰新气动

HDM - 32

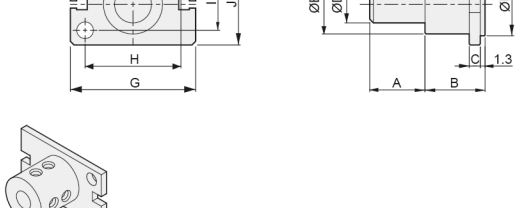


固定用治具 (適用於 HDM 系列)



HM型固定治具 (適用於一般內圓固定使用)

記號形式	A	B	C	D	E	F	G	H	I	J	K
HM12	10	10	2	8	12	13	27	20	10	16	3.5
HM16	15	15	3	10	16	17	34	26	14	22	4.5
HM20	15	15	3	10	18	21	45	35	16	26	5.5
HM25	25	17	5	14	26	26	52	40	20	32	6.6
HM32	25	20	6	16	30	34	60	46	26	40	6.6



HB型固定治具 (適用於一般外圓固定使用)

記號形式	A	B	C	D	E	F	G	H	I	J	K	L
HB12	4	15	12	5	-	M3x0.5p	13	27	20	10	16	3.5
HB16	6	20.5	16	5	6	M4x0.7p	17	34	26	14	22	4.5
HB20	8	20.5	20	7	7	M4x0.7p	21	45	35	16	26	5.5
HB25	10	30.5	25	8	10	M4x0.7p	26	52	40	20	32	6.5
HB32	12	40.5	32	10	15	M4x0.7p	34	60	46	26	40	6.5

