

# 微型带导杆气缸

## MGJ系列

ø6, ø10

### 型号表示方法

**微型带导杆气缸**

MGJ **6** - **10** - **F8N**  

- 微型带导杆气缸
- 缸径
 

6	6 mm
10	10 mm
- 气缸行程 (mm)
 

参见表①和②。
- 磁性开关个数
 

无记号	2个
S	1个
- 磁性开关的种类
 

无记号	无磁性开关 (内置磁环)
-----	--------------

\* 由下表选定磁性开关的型号。  
\* 磁性开关一同包装出货 (未安装)。

表①标准行程表

缸径 (mm)	标准行程表 (mm)
6	5, 10, 15
10	5, 10, 15, 20

表②中间行程表 (间隔1mm)

缸径 (mm)	适合的行程 (mm)
6	1 ~ 15 (对应隔板)
10	1 ~ 20 (对应隔板)
例	型号: MGJ6-9 在MGJ6-10内安装一个1mm宽的隔板 扩展后的尺寸: 与MGJ6-10相同

\* 可安装磁性开关的最小行程是4mm。

表③适合的磁性开关/单体详细规格参考P.6。

种类	特殊机能	导线引出方式	指示灯	配线 (输出)	负载电压		磁性开关型号			适合负载		
					DC	直接安装型	导线长度 (m)					
无触点磁性开关	-	直接出线式 (垂直方向)	有	3线 (NPN)	24 V	5 V 12 V	F8N	●	●	○	IC回路	继电器 PLC
				3线 (PNP)			F8P	●	●	○		
				2线	12 V	F8B	●	●	○	-		

\* 导线长度表示记号: 0.5 m .....  
3 m .....  
5 m .....

无记号 (例) F8N  
L (例) F8NL  
Z (例) F8NZ

## 微型带导杆气缸 MGJ系列

### 规格

兰新气动



缸径 (mm)	6	10
动作方式	双作用	
使用介质	空气	
耐压试验压力	1.05 MPa	
最高使用压力	0.7 MPa	
最低使用压力	0.15 MPa	
环境及介质温度	-10 ~ 60°C (未冻结)	
缓冲	两侧垫缓冲	
给油	不给油	
活塞速度	50~500 mm/s 注)	
螺纹公差	JIS 2级	
行程长度允差	+1.0 mm 0 mm	
接管口径	M3 x 0.5	
导杆尺寸	ø5	ø6

注) 注意不要超过气缸的允许动能。

**注意**  
产品不能用作停止器用。

### 理论输出力表

单位: N

缸径 (mm)	杆径 (mm)	动作方向	受压面积 (mm <sup>2</sup> )	使用压力 (MPa)			
				0.15	0.3	0.5	0.7
6	3	OUT	28.3	4.24	8.48	14.15	19.81
		IN	21.2	3.18	6.36	10.60	14.84
10	5	OUT	78.5	11.77	23.55	39.25	54.95
		IN	58.9	8.83	17.67	29.45	41.23

### 质量表

单位: g

缸径 (mm)	标准行程 (mm)			
	5	10	15	20
6	27.3	33.0	38.4	-
10	40.6	48.0	55.6	63.2

### 端板允许回转力矩

端板 (杆前端) 上的回转力矩不能超出下表。  
在规定范围外使用会引起过度的冲击, 损伤设备。

单位: cN·m

缸径 (mm)	行程 (mm)			
	5	10	15	20
6	0.92	0.73	0.61	-
10	4.75	3.96	3.36	2.87

### 端板的不回转精度

缸径 (mm)	端板的不回转精度θ
6	±0.1°
10	

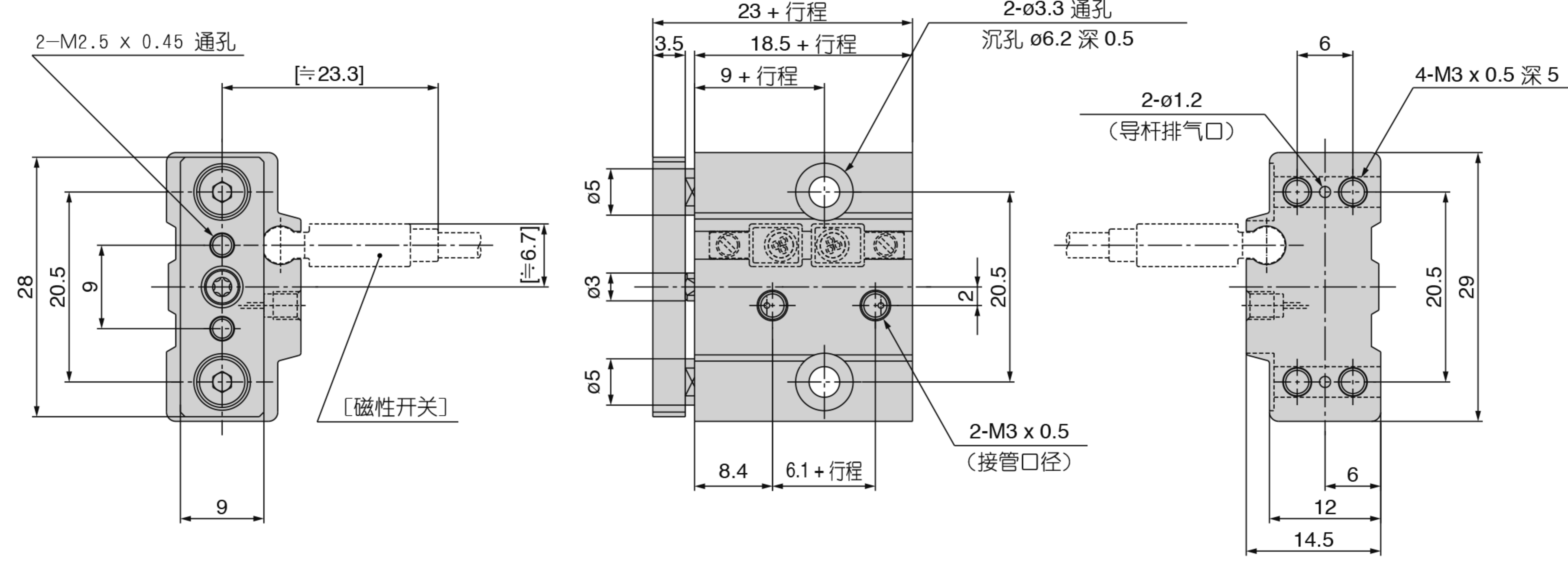
\* 当气缸缩回时 (初始值), 无负载以及无导杆下弯量的条件下, 不回转精度θ的参考值应在表内值以下。

## 微型带导杆气缸 MGJ系列

兰新气动

### 外形尺寸图

#### ø6



#### ø10

