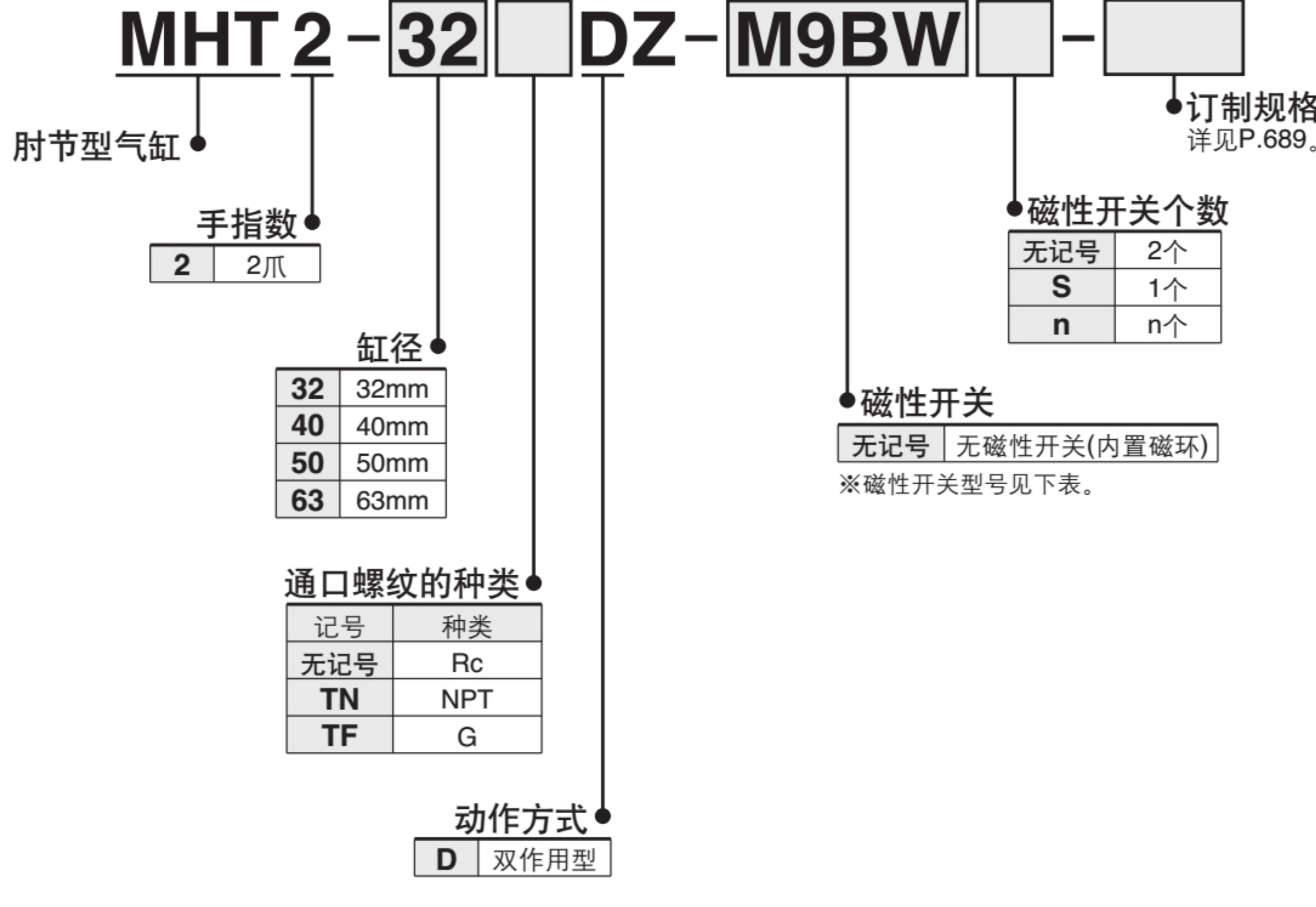


肘节型气缸 MHT2 系列

Ø32, Ø40, Ø50, Ø63

型号表示方法



适合磁性开关 / 磁性开关单体的详细规格参见P.807~856.

种类	特殊功能	导线引出方式	指示灯	负载电压		磁性开关型号		导线长度(m)			导线前置插头	适用负载	
				DC	AC	纵向引出	横向引出	0.5 (M)	1 (L)	3 (Z)			5 (N)
无触点磁性开关	—	直接出线式	有	3线(NPN)	5V, 12V	M9NV	M9N	●	●	○	—	○	继电器 PLC
				3线(PNP)	5V, 12V	M9PV	M9P	●	●	○	—	○	
				2线	12V	M9BV	M9B	●	●	○	—	○	
	3线(NPN)			5V, 12V	M9NW	M9W	●	●	○	—	○		
	3线(PNP)			5V, 12V	M9WV	M9W	●	●	○	—	○		
	2线			12V	M9WV	M9W	●	●	○	—	○		
耐水性强(2色显示)	—	直接出线式	有	3线(NPN)	5V, 12V	M9NAV**	M9NA**	○	○	○	○	○	—
				3线(PNP)	5V, 12V	M9PAV**	M9PA**	○	○	○	○	○	
				2线	12V	M9BAV**	M9BA**	○	○	○	○	○	
磁性开关	—	直接出线式	有	3线(NPN相当)	5V	A96V	A96	●	●	○	—	○	—
				2线	24V	A93V	A93	●	●	○	—	○	
磁性开关	—	直接出线式	无	3线(NPN相当)	5V, 12V	A90V	A90	●	●	○	—	○	—
				2线	24V	A90V	A90	●	●	○	—	○	

※※上记型号的产品上也可安装耐水性强型的磁性开关，但并不保证产品的耐水性能。

※导线长度记号: 0.5m.....无记号 (例)M9NV, 1m.....M (例)M9NV, 3m.....L (例)M9NV, 5m.....Z (例)M9NV

※上记型号之外也可能有适合的磁性开关，详见P.696. ※带导线前置插头的磁性开关，详见P.843, 844.

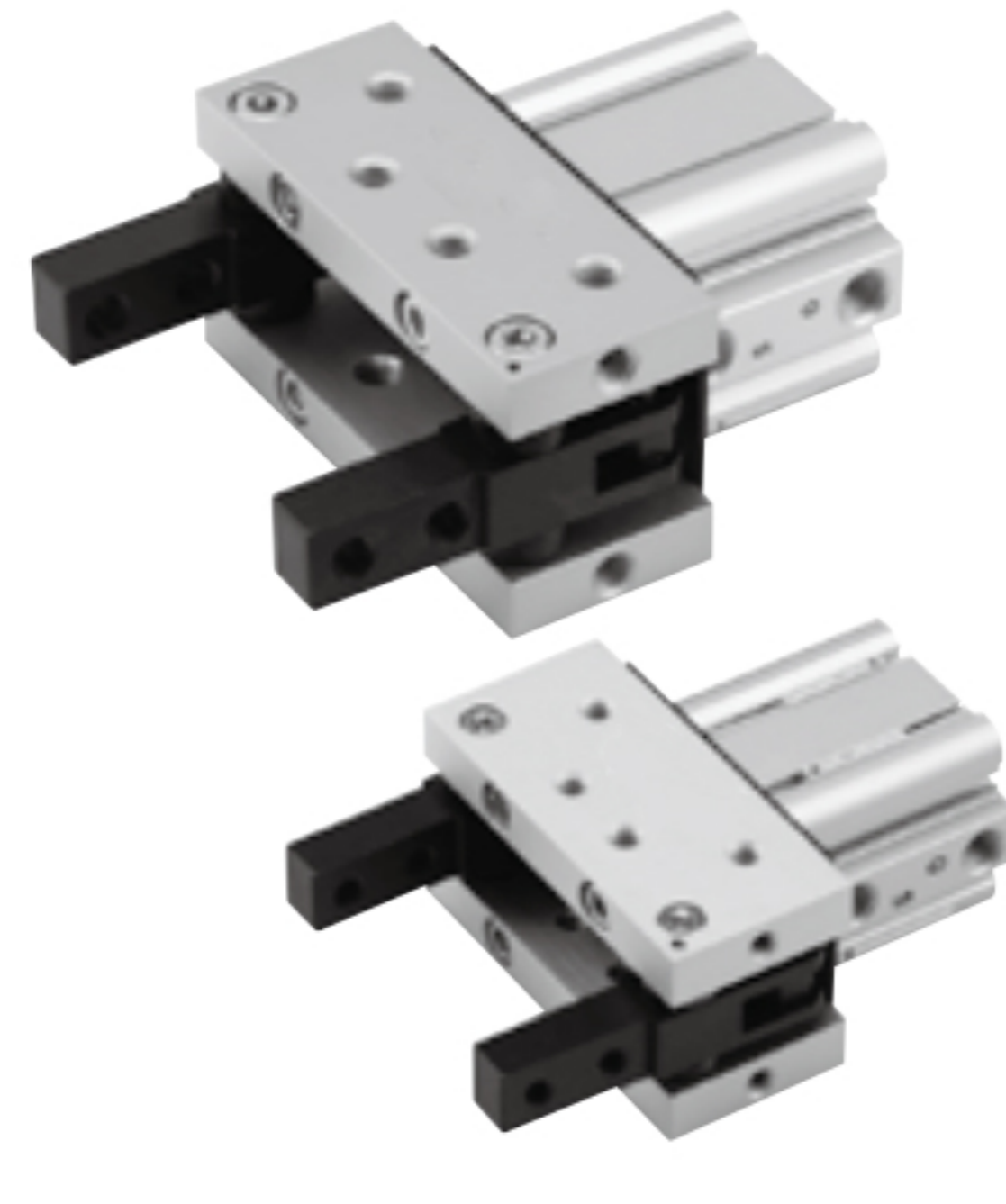
肘节型气缸 MHT2 系列

- 最适合夹持重工件
- 采用肘节机构，在气压下降时，仍能保持工件
- 可安装磁性开关

型号·规格

型号	MHT2-32DZ	MHT2-40DZ	MHT2-50DZ	MHT2-63DZ
缸径(mm)	32	40	50	63
动作方式	双作用			
使用流体	空气			
使用压力	0.1~0.6MPa			
环境温度及使用流体温度	5~60°C			
给油	不给油			
手指的开角度(两侧)	-3°~28°	-3°~27°	-2°~23°	-2°~23°
质量 (g)	790	1070	1890	2720
注) 支持力矩 (有效值) N·m	12.4	36.0	63.0	106

注) 压力0.5MPa时



JIS图形符号

双作用·外径夹持



单独订制规格 (详见P.697.)

表示记号	规格 / 内容
-X5060	双杆气缸
-X5070	无杆侧带凸台

订制规格

(详见P.727~759.)

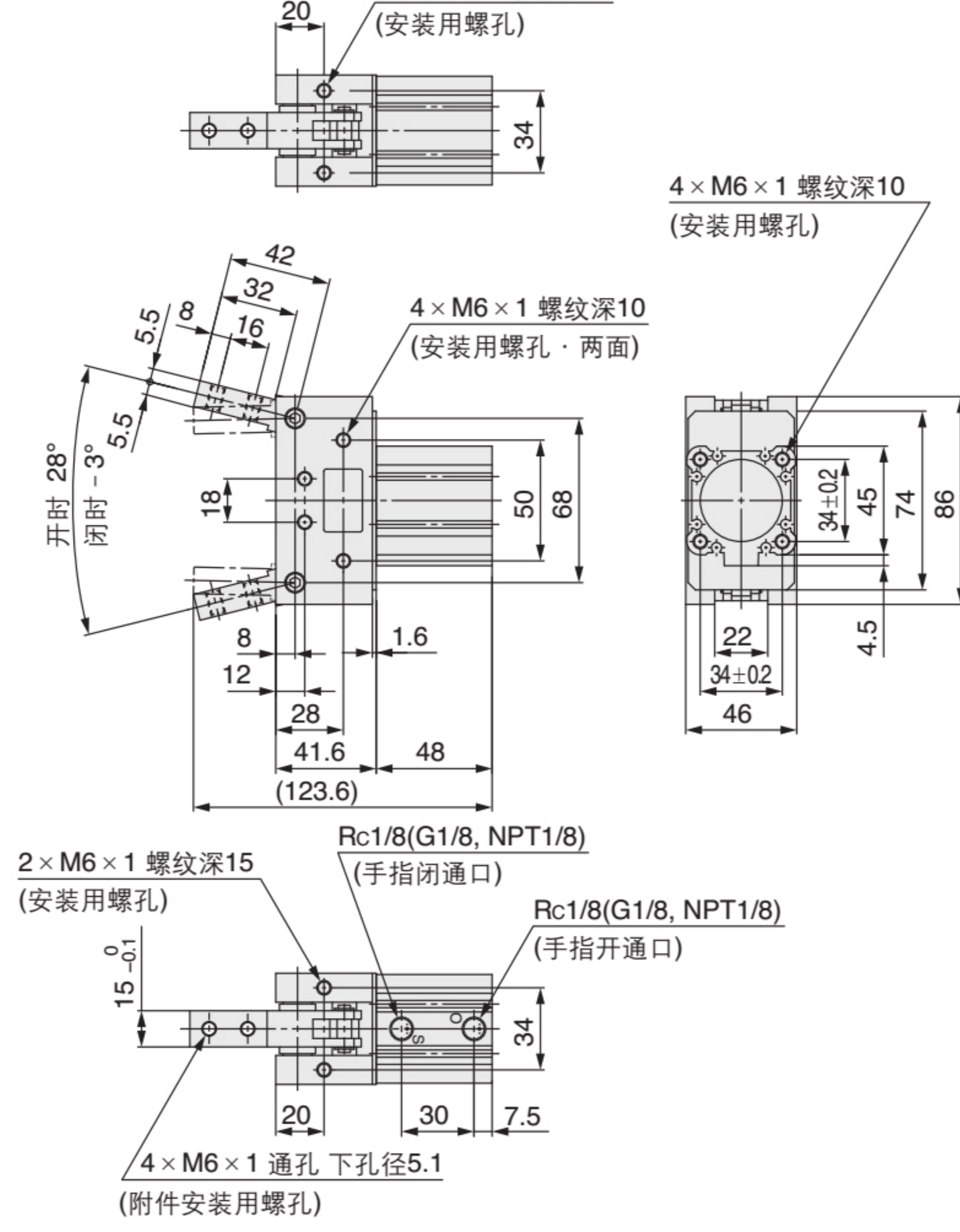
表示记号	规格 / 内容
-X4	耐热规格(100°C)
-X5	密封件类为氟树脂
-X63	氟润滑脂

MHT2 系列

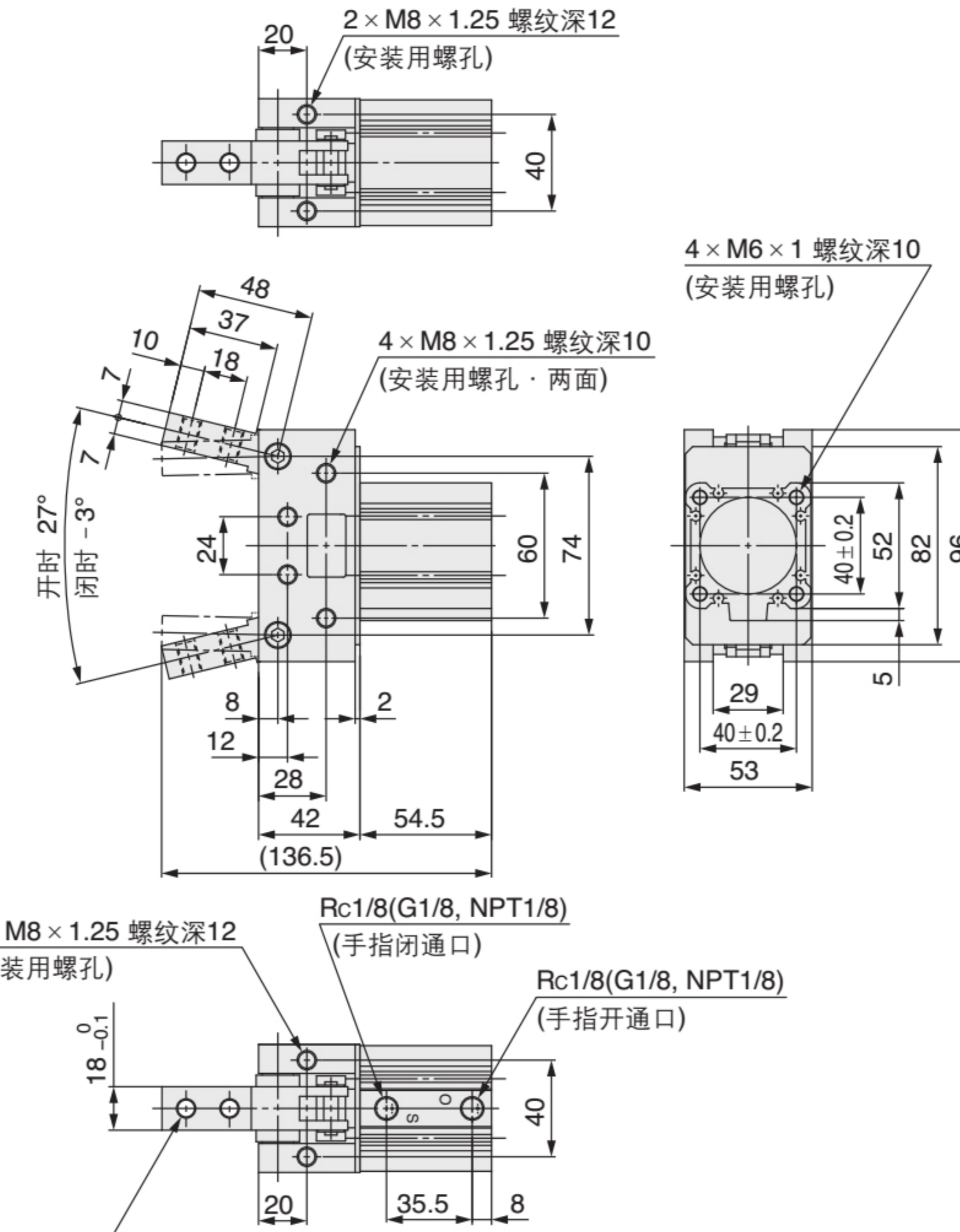


外形尺寸图

MHT2-32DZ



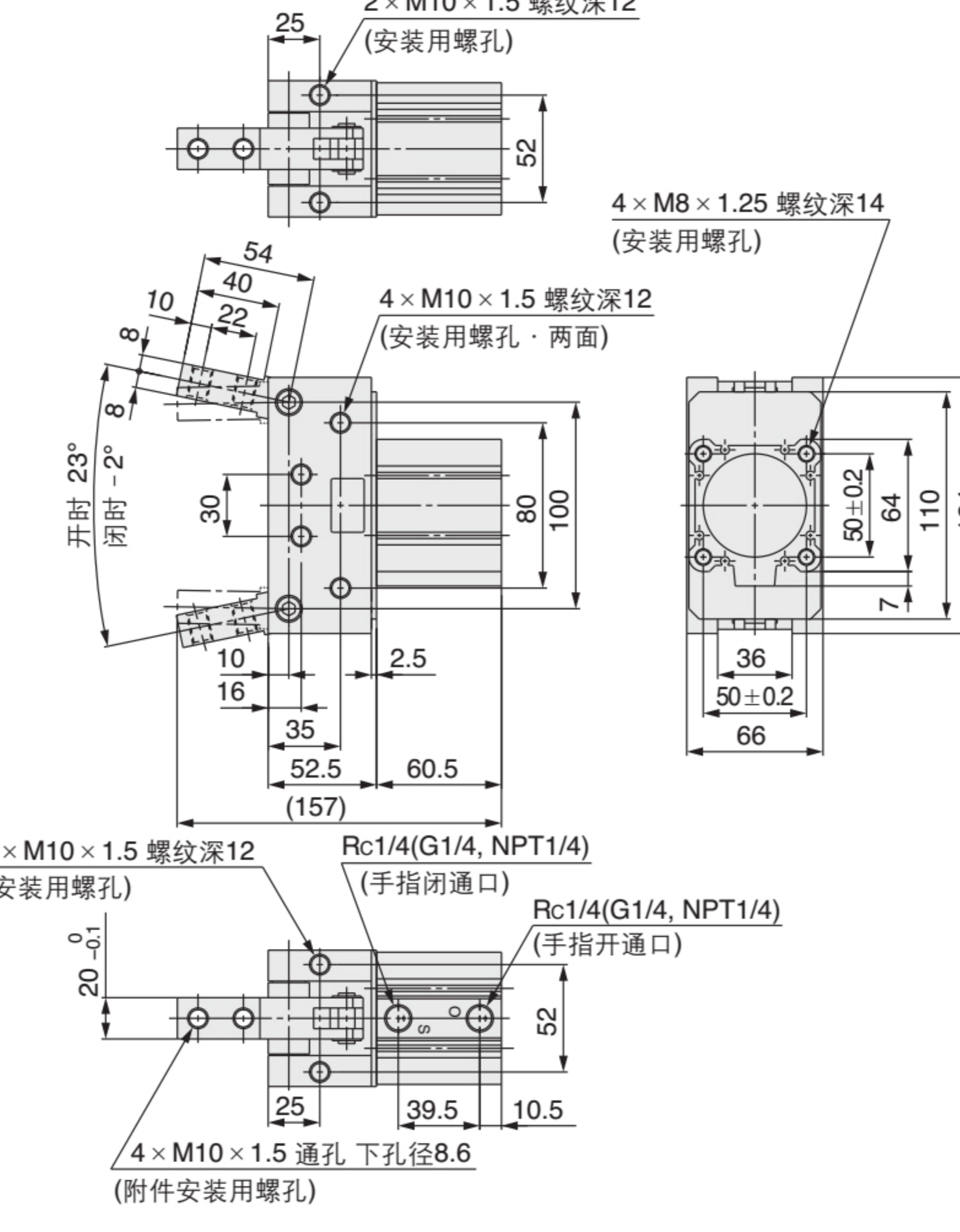
MHT2-40DZ



肘节型气缸 MHT2 系列

外形尺寸图

MHT2-50DZ



MHT2-63DZ

