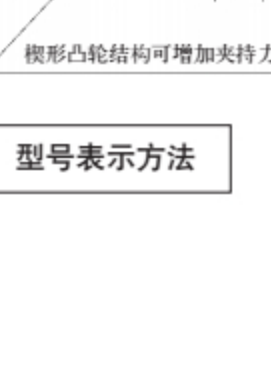
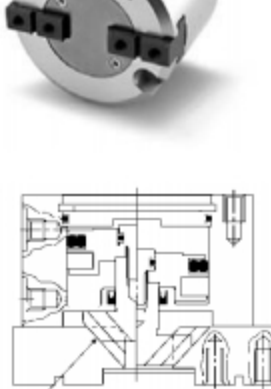
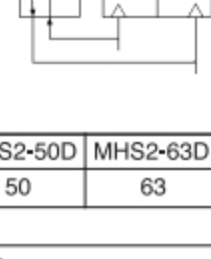


兰新气动

气爪(平行开闭型)/圆柱形爪体

MHS2系列(ø16~ø63)

图形符号

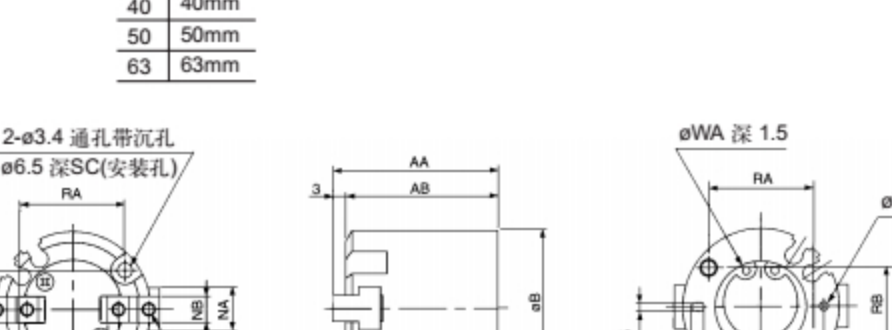


楔形凸轮结构可增加夹持力

型号/规格

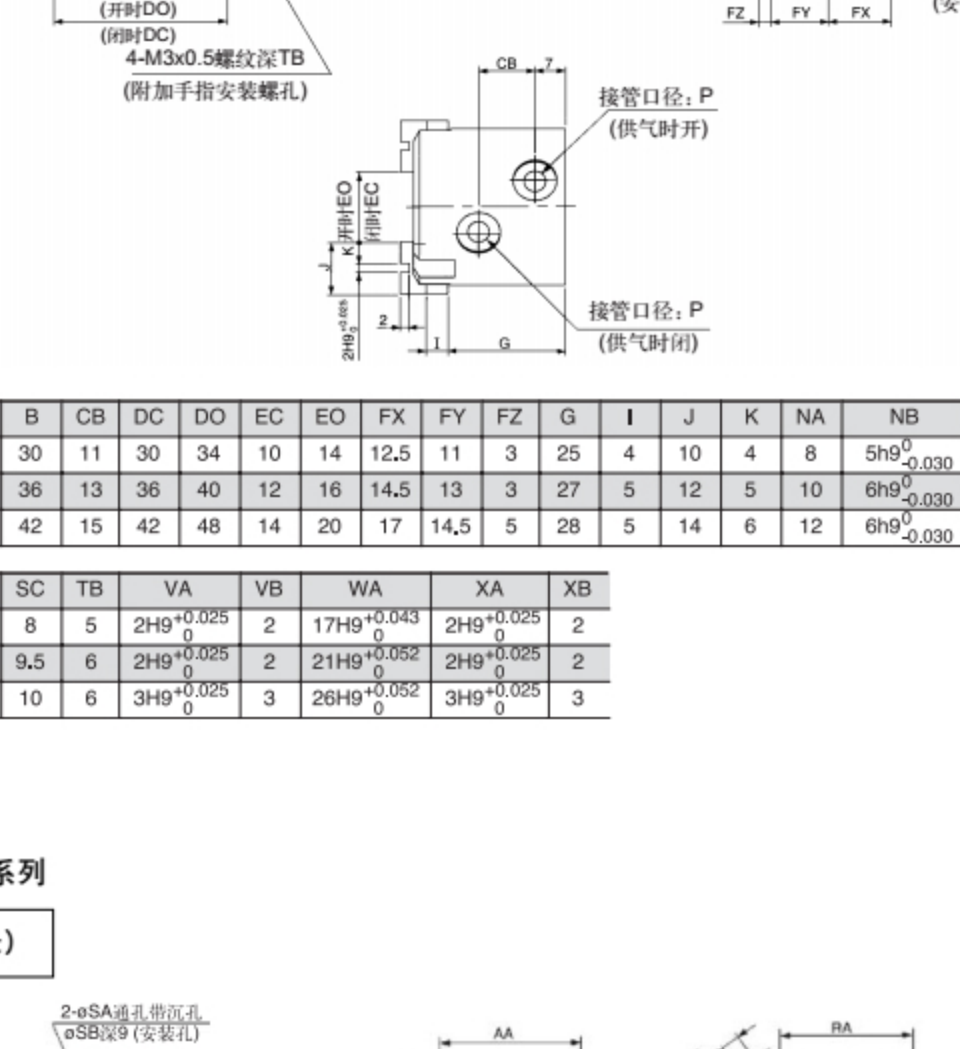
型号	MHS2-16D	MHS2-20D	MHS2-25D	MHS2-32D	MHS2-40D	MHS2-50D	MHS2-63D
缸径 mm	16	20	25	32	40	50	63
使用流体	空气			空气			
使用压力范围	0.2 ~ 0.6 MPa			0.1 ~ 0.6 MPa			
环境和流体温度	-10 ~ +60°C						
重复精度	±0.01mm						
最高动作频率	120 c.p.m.			60 c.p.m.			
给油	不需要						
动作方式	双作用						
注) 夹持力(N)	21	37	63	111	177	280	502
压力(0.5MPa)	23	42	71	123	195	306	537
手指行程 mm	4	4	6	8	8	12	16
接管口径	M3 x 0.5			M5 x 0.8			
磁性开关	内置磁环型						
磁性开关型号	M9P(V) M9N(V) - M9B(V)						

型号表示方法



外形尺寸图 (毫米)

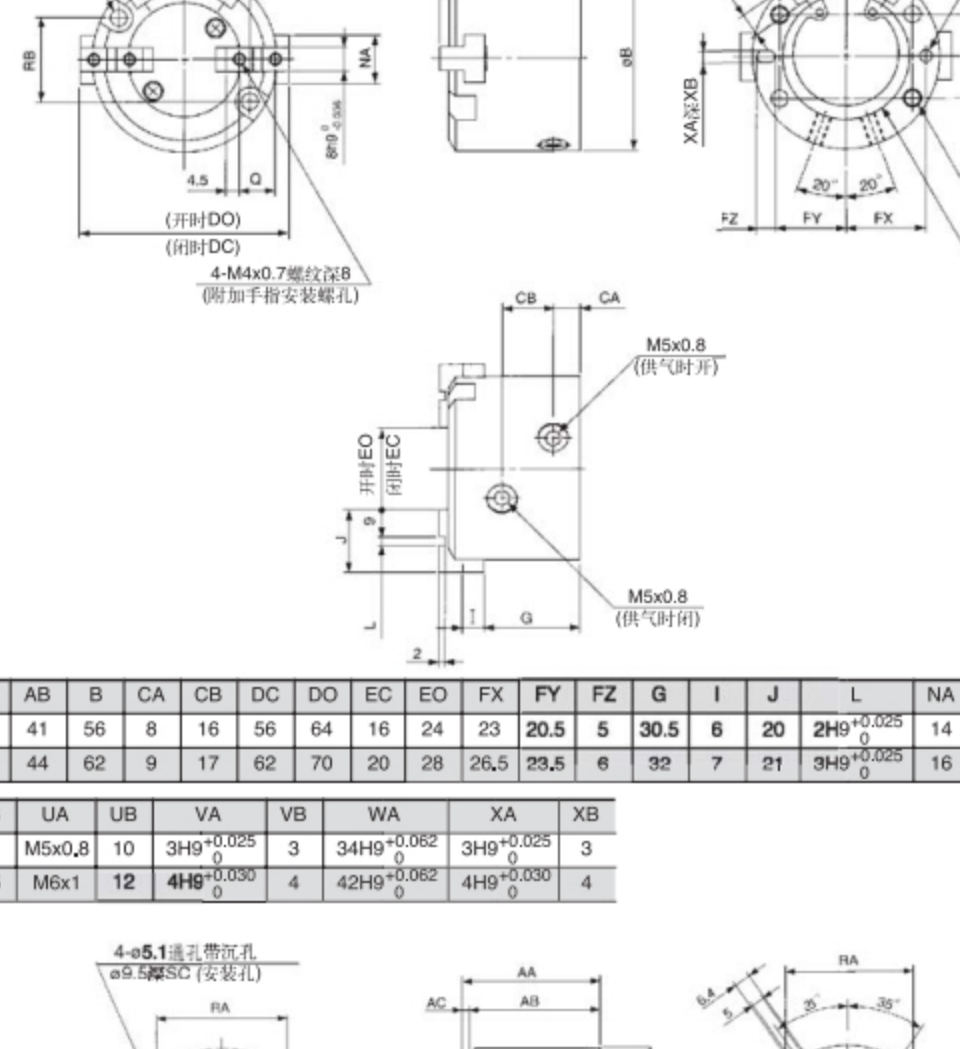
MHS2-16 ~ 25D



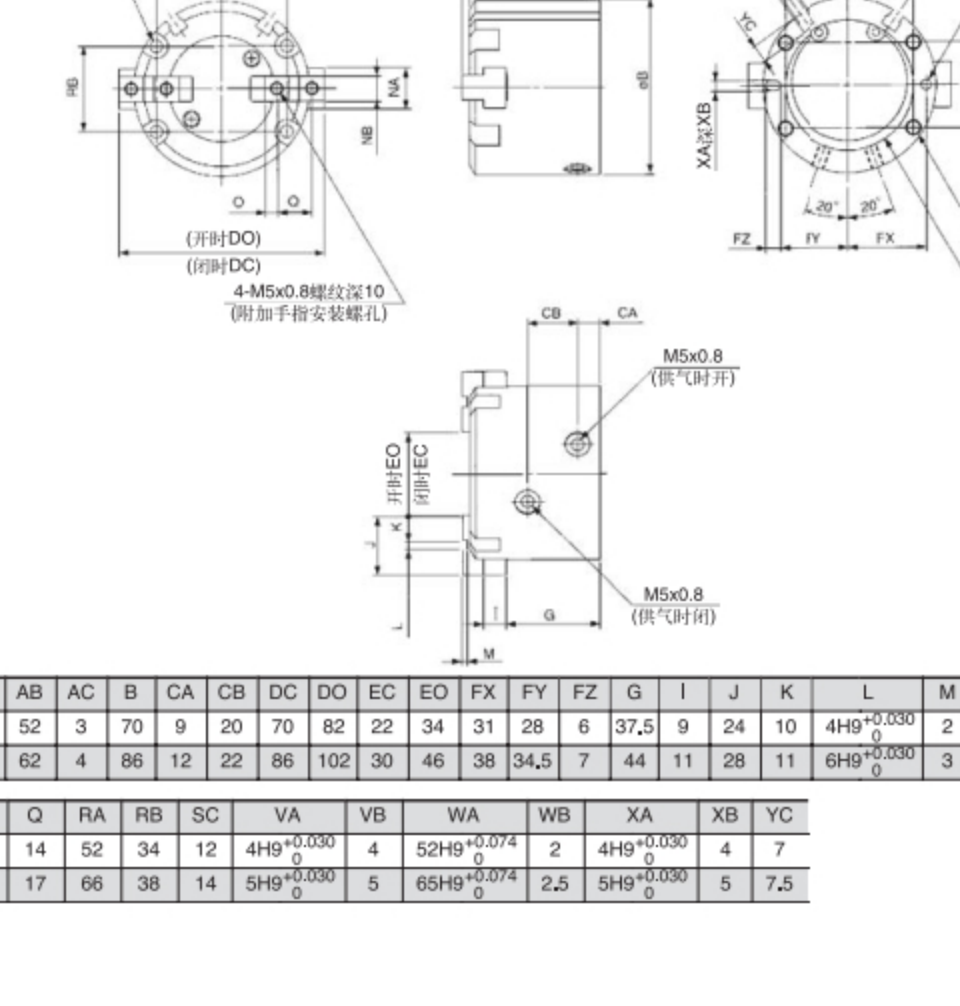
气爪(2手指): MHS2系列

外形尺寸图 (毫米)

MHS2-32 ~ 40D



MHS2-50 ~ 63D



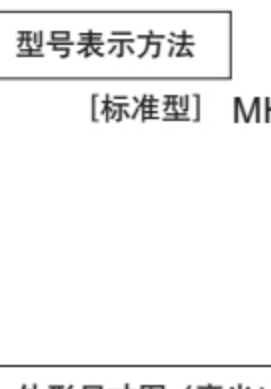
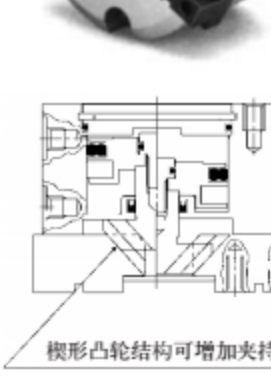
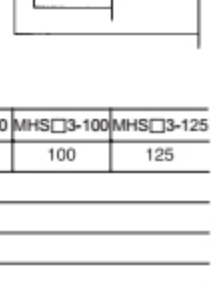
兰新气动

兰新气动

气爪(平行开闭型)/圆柱形爪体

MHS3系列(ø16~ø125)

图形符号

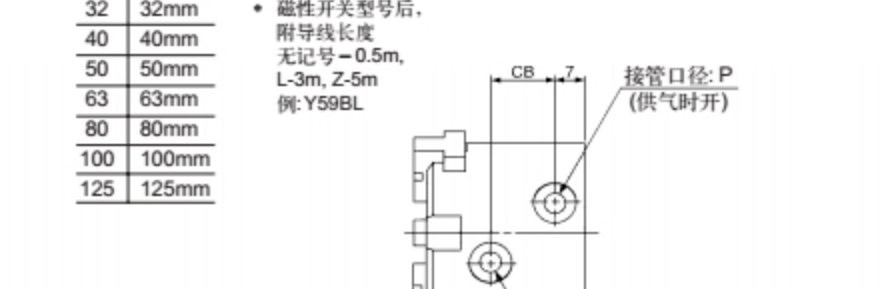


楔形凸轮结构可增加夹持力

型号/规格

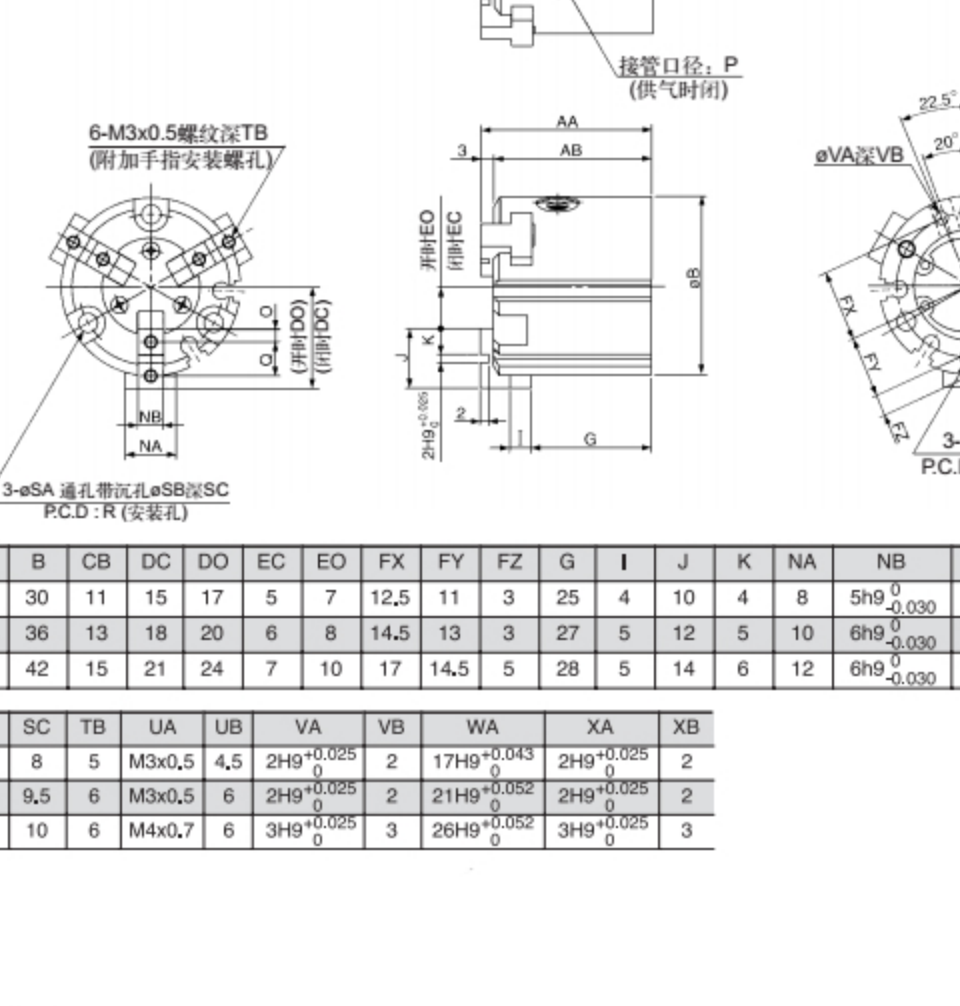
型号	MHS3-16	MHS3-20	MHS3-25	MHS3-32	MHS3-40	MHS3-50	MHS3-63	MHS3-80	MHS3-100	MHS3-125	
缸径 mm	16	20	25	32	40	50	63	80	100	125	
使用流体	空气			空气							
使用压力范围	0.2 ~ 0.6 MPa			0.1 ~ 0.6 MPa							
环境和流体温度	-10 ~ 60°C										
重复精度	±0.01										
最高动作频率	120c.p.m.			60c.p.m.				30c.p.m.			
给油	不需要										
动作方式	双作用										
注) 夹持力(N)	14	25	42	74	118	187	335	500	750	1270	
压力(0.5MPa)	16	28	47	82	130	204	359	525	780	1320	
手指行程 mm	9	21	36	62	97	155	280	400	-	-	
接管口径 Rc	M3 x 0.5			M5 x 0.8				M5 x 0.8			
磁性开关	内置磁环型										
磁性开关型号	M9P(V) M9N(V) - M9B(V)										

型号表示方法

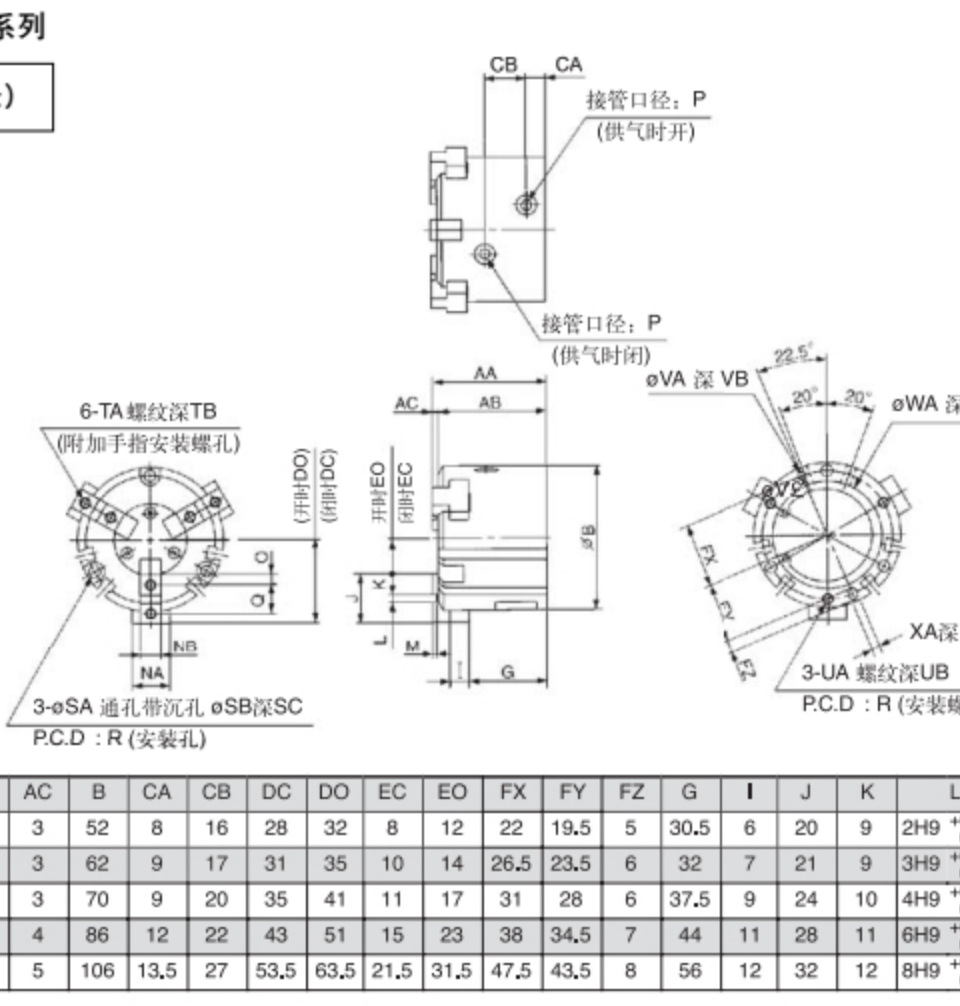


外形尺寸图 (毫米)

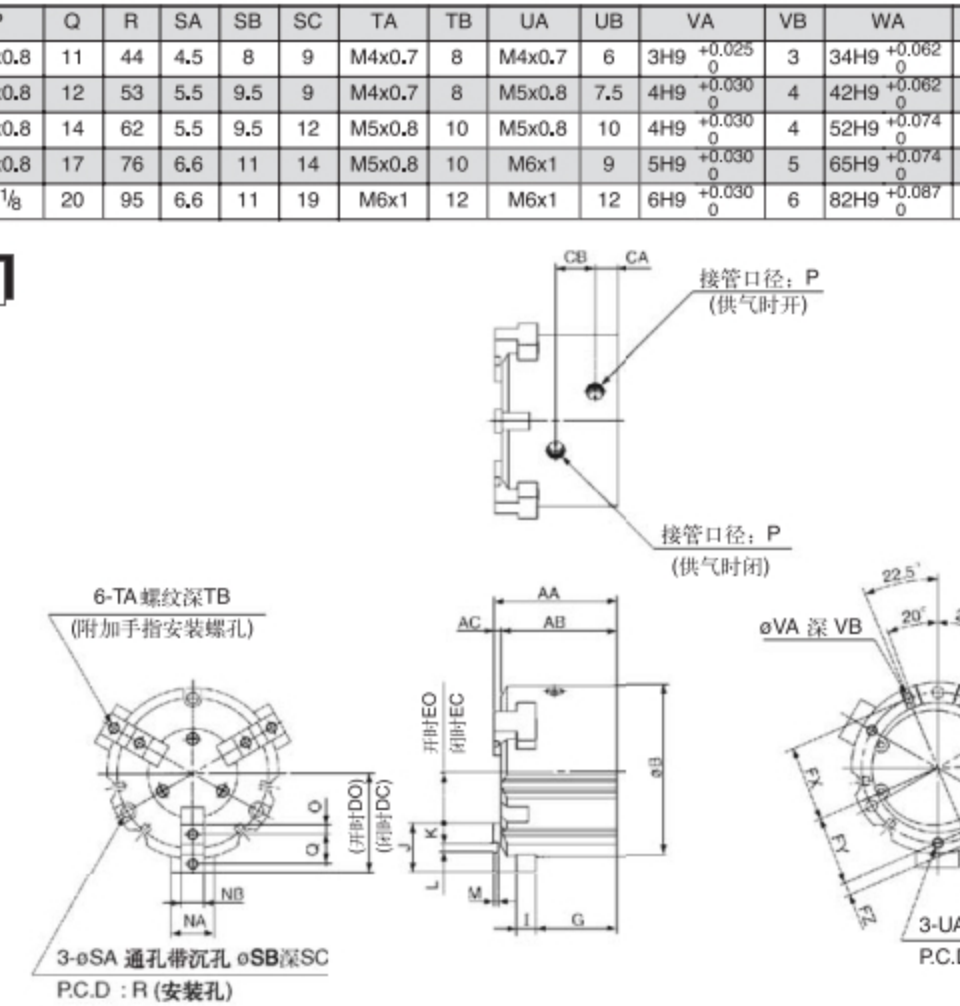
MHS3 - 16D ~ 25D



MHS3-32D ~ 80D



MHS3-100D ~ 125D



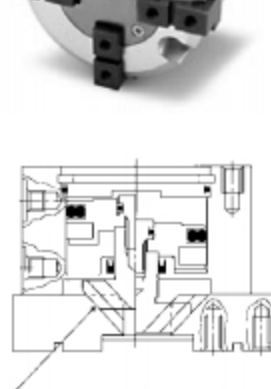
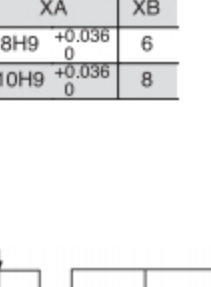
兰新气动

兰新气动

气爪(平行开闭型)/圆柱形爪体

MHS4系列(ø16~ø63)

图形符号



楔形凸轮结构可增加夹持力

型号/规格

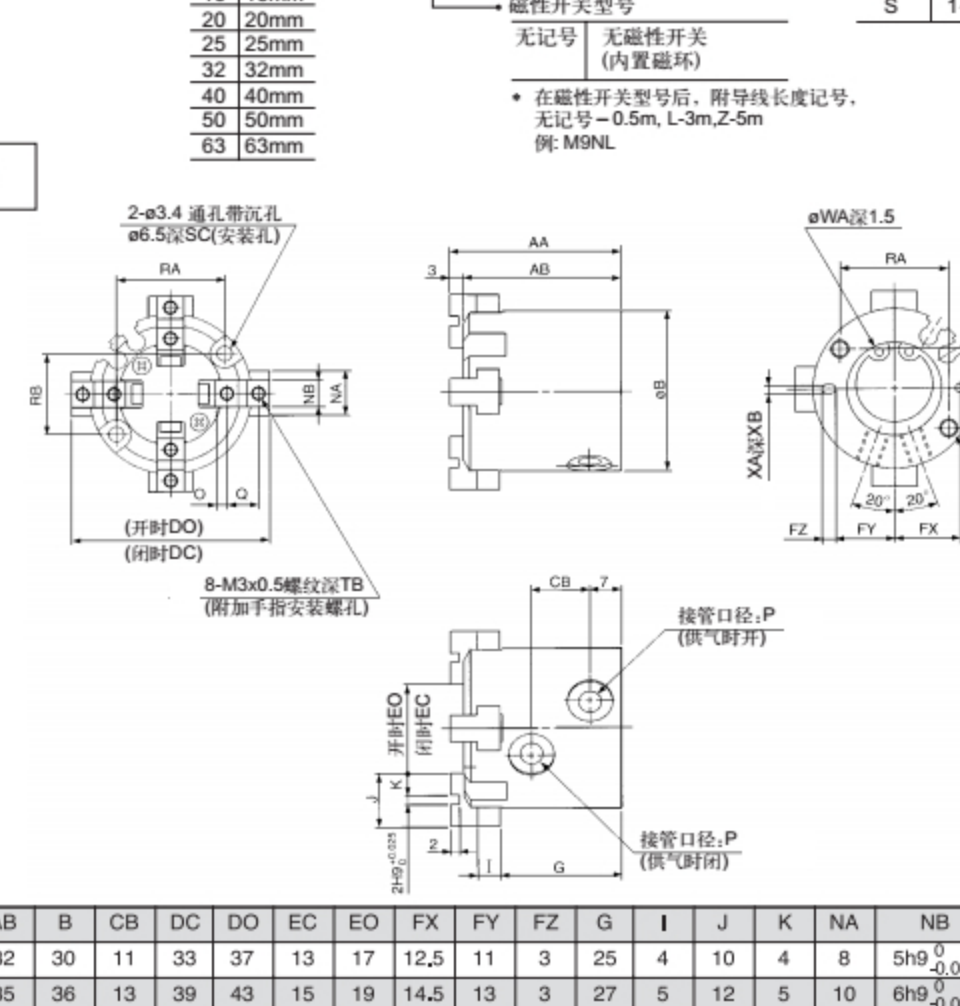
型号	MHS4-16D	MHS4-20D	MHS4-25D	MHS4-32D	MHS4-40D	MHS4-50D	MHS4-63D
缸径 mm	16	20	25	32	40	50	63
使用流体	空气			空气			
使用压力范围	0.2 ~ 0.6 MPa			0.1 ~ 0.6 MPa			
环境和流体温度	-10 ~ +60°C						
重复精度	±0.01mm						
最高动作频率	120 c.p.m.			60 c.p.m.			
给油	不需要						
动作方式	双作用						
注) 夹持力(N)	10	19	31	55	88	140	251
压力(0.5MPa)	12	21	35	61	97	153	268
手指行程 mm	4	4	6	8	8	12	16
接管口径	M3 x 0.5			M5 x 0.8			
磁性开关	内置磁环型						
磁性开关型号	M9P(V) M9N(V) M9B(V)						

型号表示方法

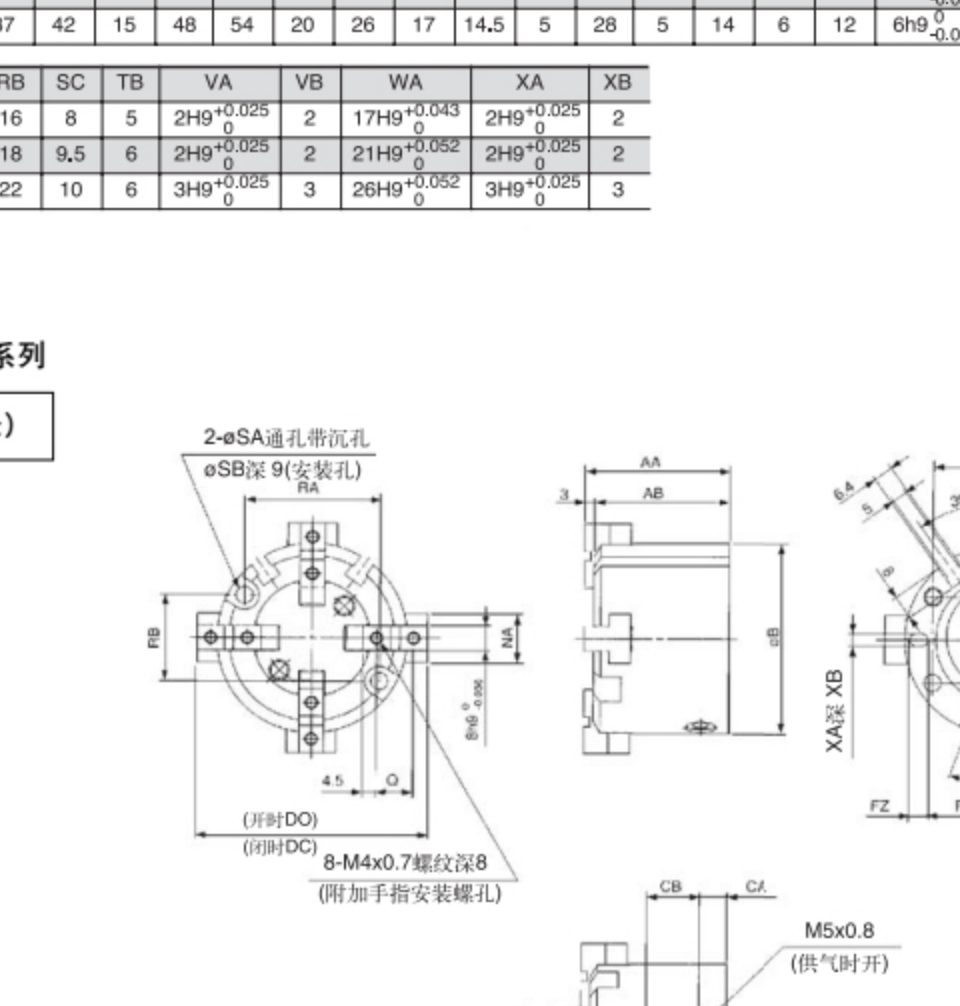


外形尺寸图 (毫米)

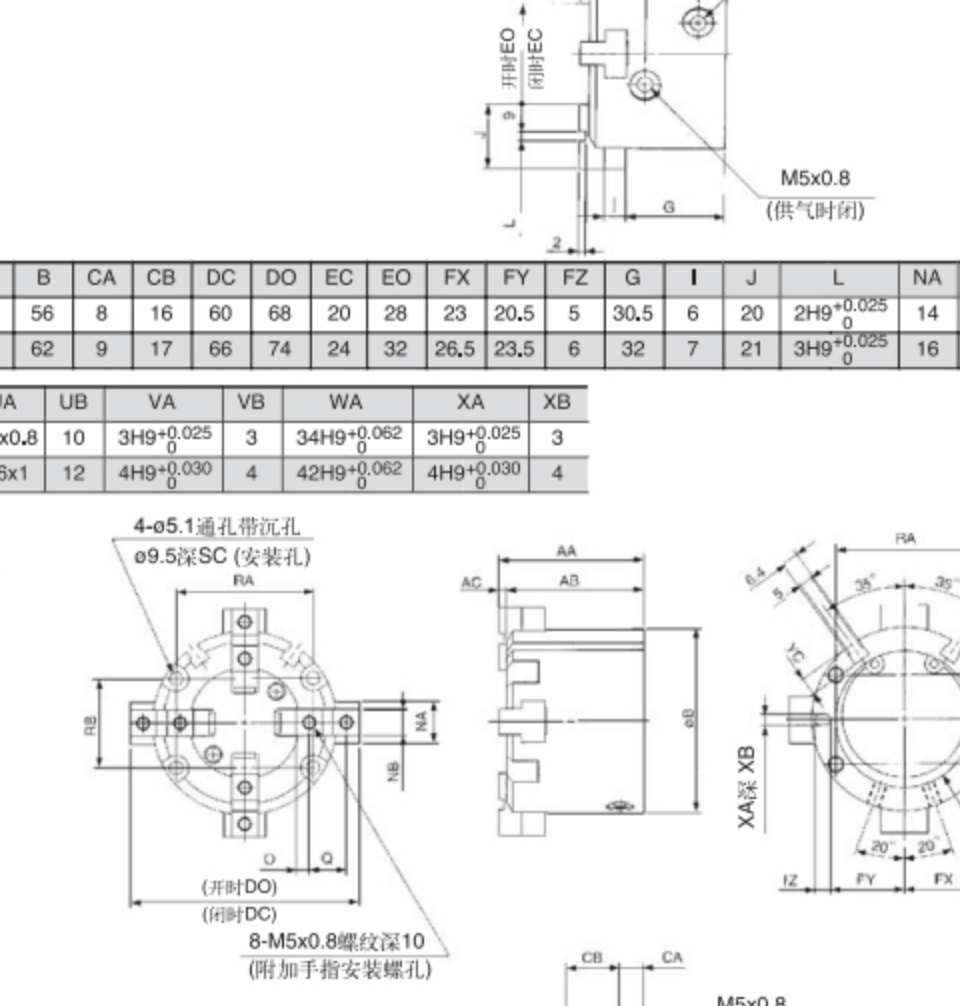
MHS4-16D ~ 25D



MHS4-32D ~ 40D



MHS4-50D ~ 63D

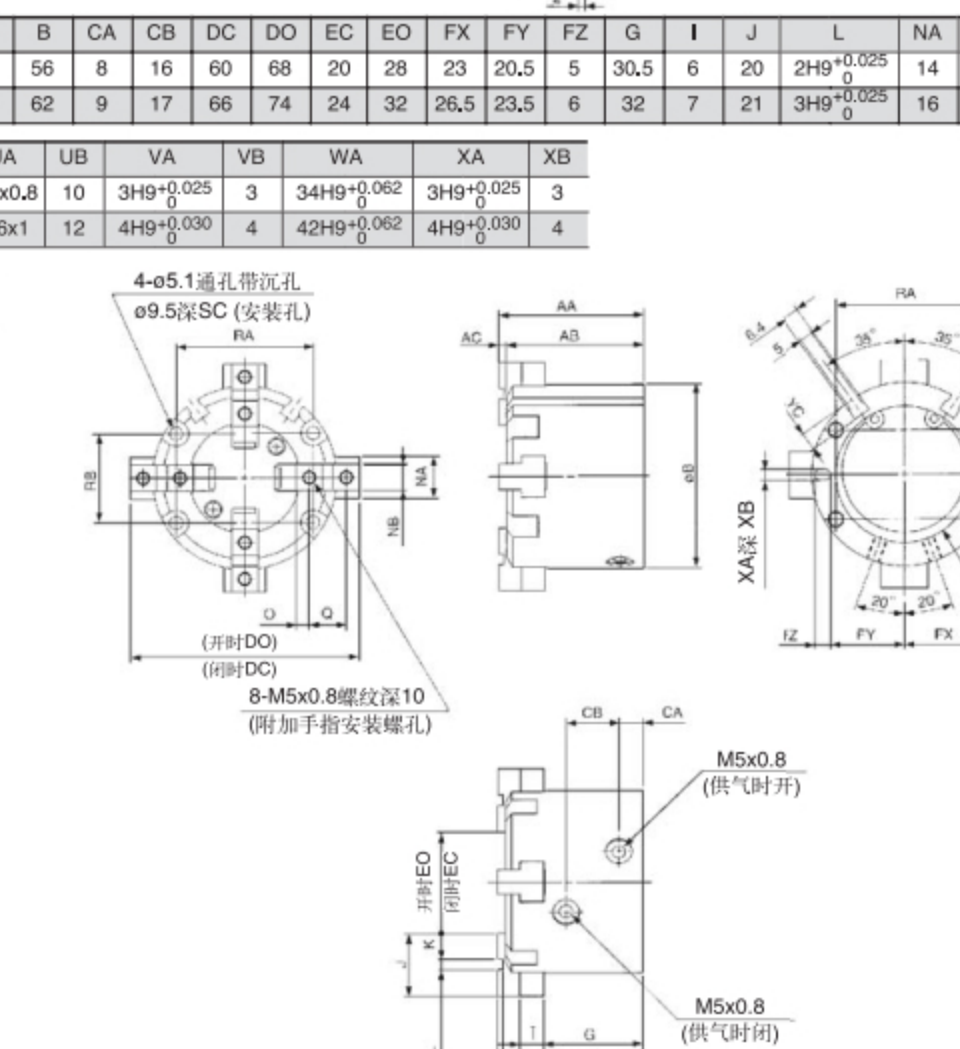


兰新气动

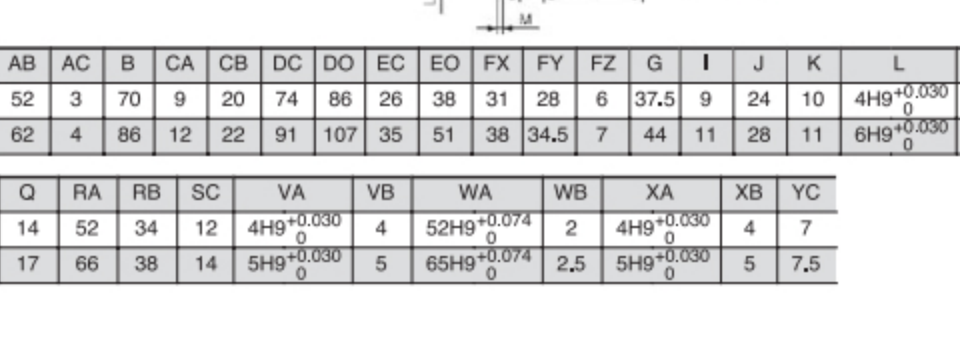
气爪(4手指): MHS4系列

外形尺寸图 (毫米)

MHS4-32D ~ 40D



MHS4-50D ~ 63D



兰新气动