

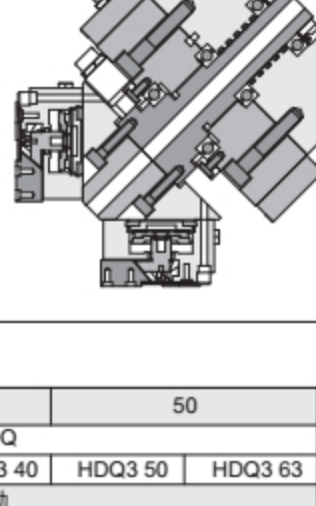
# RMT-Q 系列 - 180°換向夾持缸

動作規格表與訂購稱呼說明

兰新气动



## ◎ 內部結構圖



## ◎ 規格表

| 項目      | 規格                        | 25                 |         |         | 50      |         |
|---------|---------------------------|--------------------|---------|---------|---------|---------|
| 配置夾爪氣缸  | 系列                        | HDQ                |         |         |         |         |
|         | 規格                        | HDQ3 25            | HDQ3 32 | HDQ3 40 | HDQ3 50 | HDQ3 63 |
| 作動形式    | 通轉氣缸                      | 複動                 |         |         |         |         |
|         | 夾爪氣缸                      | 複動                 |         |         |         |         |
| 夾爪氣缸夾持力 | OPEN (N)                  | 30                 | 70      | 131     | 282     | 446     |
|         | CLOSE (N)                 | 35                 | 82      | 149     | 314     | 496     |
| 使用流體    |                           | 空氣 / 經40μ以上濾網過濾之氣體 |         |         |         |         |
| 使用壓力範圍  | kgf/cm <sup>2</sup> (kPa) | 4.5~7(450~700)     |         |         |         |         |
| 最大使用壓力  | kgf/cm <sup>2</sup> (kPa) | 7.5(750)           |         |         |         |         |
| 使用溫度範圍  | °C                        | 0~60               |         |         |         |         |
| 潤滑      |                           | 自由供給方式             |         |         |         |         |
| 配管接頭口徑  | 通轉氣缸                      | M5X0.8             |         |         |         |         |
|         | 夾爪氣缸                      | M5X0.8             |         |         |         |         |
| 通轉缸緩衝裝置 |                           | 油壓緩衝               |         |         |         |         |
| 重量      | kg                        | 2.9                | 3.4     | 3.7     | 6       | 6.6     |

註:夾持力是爪臂接點長度為20mm, 作動壓力為0.5MPa時, 夾爪在閉或開時產生的力。

## ◎ 訂購稱呼代號

**RMT** - **25** - **Q** - **25** - **SG** **2**  
 機種仕樣 通轉缸扭力 夾爪機種 夾爪缸徑 感應器裝置

RMT-Q系列-180°換向夾持缸  
 25-2.2N·m  
 50-5.5N·m  
 Q-HDQ  
 RMT 25-025mm  
 32-032mm  
 40-040mm  
 RMT 50-050mm  
 63-063mm  
 \*爪片詳細規格, 請參閱HDQ3系列夾爪系列。  
 C5-B0 感應器裝置  
 C5-BB 不銹鋼感應器  
 [SG] 感應器配管 (C5-B0)  
 [2] 感應器配管 (C5-BB)  
 [2] 感應器配管  
 1=1個感應器  
 2=2個感應器  
 \*全部標準感應器數量: 4 PCS  
 選購件: 1 PCS  
 配管材料: 4 PCS

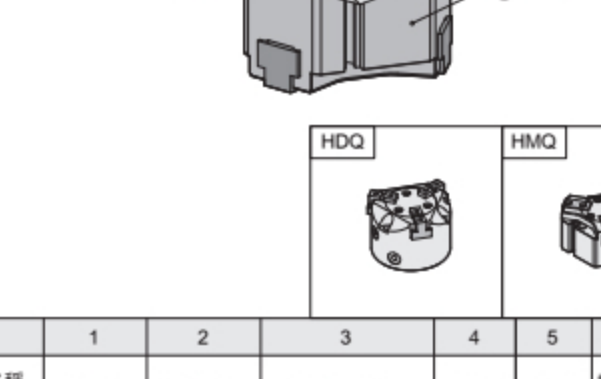


# RMT 系列 - 180°換向夾持缸

主要組成零件名稱

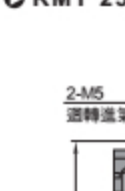
兰新气动

## ◎ 主要組成零件名稱



| 編號 | 1  | 2   | 3   | 4     | 5   | 6  | 7       | 8    |     |
|----|----|-----|-----|-------|-----|----|---------|------|-----|
| 規格 | 名稱 | 機械夾 | 機械夾 | 夾爪固定座 | 通轉缸 | 底座 | 調整螺絲固定座 | 調整螺絲 | 緩衝器 |

|             |         |           |               |        |        |        |          |           |  |
|-------------|---------|-----------|---------------|--------|--------|--------|----------|-----------|--|
| RMT 25-Q 25 | HDQ3-25 | HDQ3-25-P | RMT 25-HDQ 25 |        |        |        |          |           |  |
| RMT 25-Q 32 | HDQ3-32 | HDQ3-32-P | RMT 25-HDQ 32 |        |        |        |          |           |  |
| RMT 25-Q 40 | HDQ3-40 | HDQ3-40-P | RMT 25-HDQ 40 |        |        |        |          |           |  |
| RMT 25-M 25 | HMQ-25  | HMQ-25-P  | RMT 25-HMQ 25 | RMT 25 | RMT 25 | RMT 25 | M12x1.0P | SAT1007-N |  |
| RMT 25-M 32 | HMQ-32  | HMQ-32-P  | RMT 25-HMQ 32 |        |        |        |          |           |  |
| RMT 25-M 44 | HMQ-44  | HMQ-44-P  | RMT 25-HMQ 44 |        |        |        |          |           |  |
| RMT 25-W 25 | HDW 25  | HDW 25    | RMT 25-HDW 25 |        |        |        |          |           |  |
| RMT 25-W 32 | HDW 32  | HDW 32    | RMT 25-HDW 32 |        |        |        |          |           |  |
| RMT 50-Q 50 | HDQ3-50 | HDQ3-50-P | RMT 50-HDQ 50 |        |        |        |          |           |  |
| RMT 50-Q 63 | HDQ3-63 | HDQ3-63-P | RMT 50-HDQ 63 |        |        |        |          |           |  |
| RMT 50-M 55 | HMQ-55  | HMQ-55-P  | RMT 50-HMQ 55 | RMT 50 | RMT 50 | RMT 50 | M14x1.0P | SAT1412-N |  |
| RMT 50-M 70 | HMQ-70  | HMQ-70-P  | RMT 50-HMQ 70 |        |        |        |          |           |  |
| RMT 50-W 40 | HDW 40  | HDW 40    | RMT 50-HDW 40 |        |        |        |          |           |  |
| RMT 50-W 50 | HDW 50  | HDW 50    | RMT 50-HDW 50 |        |        |        |          |           |  |

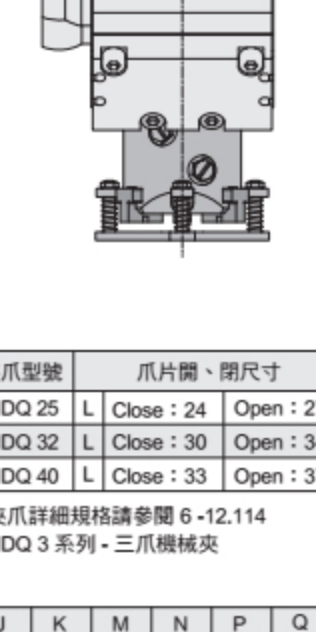
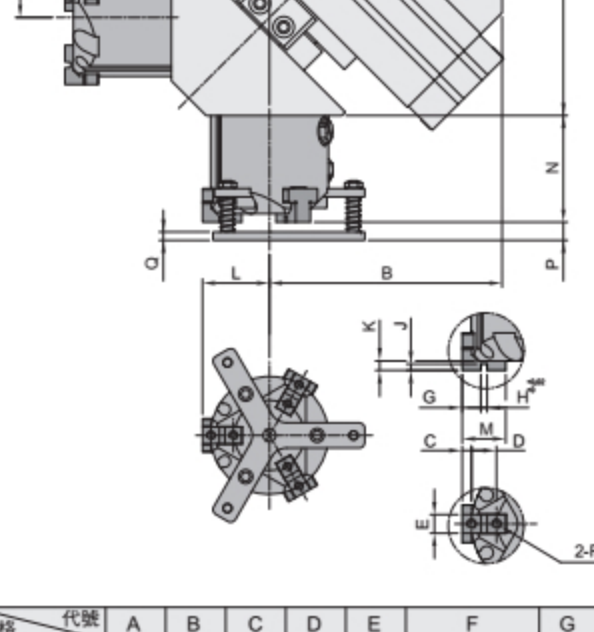
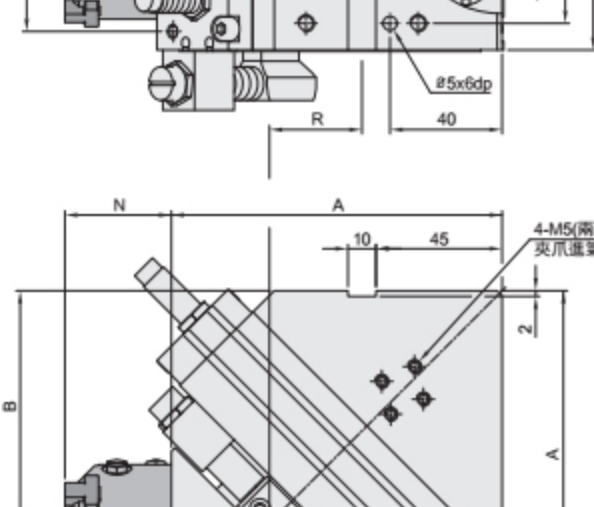


# RMT 25-Q 系列 - 180°換向夾持缸

外觀圖形尺寸

兰新气动

## ◎ RMT 25-Q



| 夾爪型號   | 爪片開、閉尺寸     |          |
|--------|-------------|----------|
| HDQ 25 | L Close: 24 | Open: 27 |
| HDQ 32 | L Close: 30 | Open: 34 |
| HDQ 40 | L Close: 33 | Open: 37 |

夾爪詳細規格請參閱 3-12.114  
HDQ 3 系列 - 三爪機械夾

| 規格          | 代號 | A   | B  | C   | D  | E | F           | G | H | J | K | M  | N  | P   | Q | R  |
|-------------|----|-----|----|-----|----|---|-------------|---|---|---|---|----|----|-----|---|----|
| RMT 25-Q 25 |    | 118 | 83 | 3   | 8  | 6 | M3x0.5Px6dp | 6 | 2 | 2 | 3 | 14 | 38 | 6.5 | 3 | 33 |
| RMT 25-Q 32 |    | 123 | 84 | 4.5 | 11 | 8 | M4x0.7Px8dp | 9 | 2 | 2 | 3 | 20 | 42 | 6   | 3 | 34 |
| RMT 25-Q 40 |    | 125 | 84 | 4.5 | 12 | 8 | M4x0.7Px9dp | 9 | 3 | 2 | 3 | 21 | 45 | 11  | 4 | 34 |

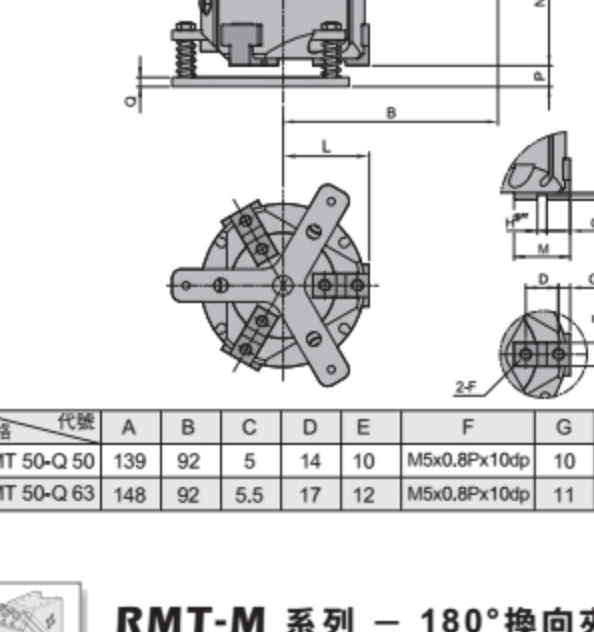
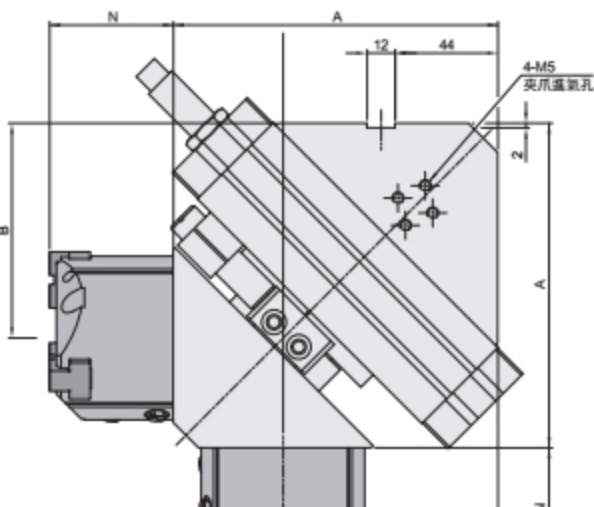


# RMT 50-Q 系列 - 180°換向夾持缸

外觀圖形尺寸

兰新气动

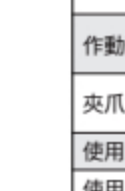
## ◎ RMT 50-Q



| 夾爪型號   | 爪片開、閉尺寸       |            |
|--------|---------------|------------|
| HDQ 50 | L Close: 37   | Open: 43   |
| HDQ 63 | L Close: 45.5 | Open: 53.5 |

夾爪詳細規格請參閱 3-12.114  
HDQ 3 系列 - 三爪機械夾

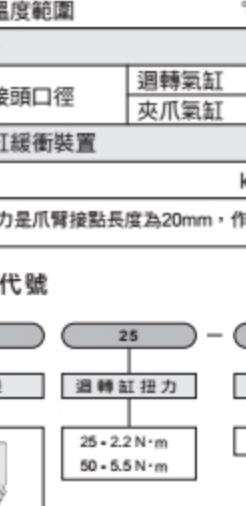
| 規格          | 代號 | A   | B  | C   | D  | E  | F            | G  | H | J | K | M  | N  | P  | Q | R  |
|-------------|----|-----|----|-----|----|----|--------------|----|---|---|---|----|----|----|---|----|
| RMT 50-Q 50 |    | 139 | 92 | 5   | 14 | 10 | M5x0.8Px10dp | 10 | 4 | 2 | 3 | 24 | 53 | 9  | 4 | 42 |
| RMT 50-Q 63 |    | 148 | 92 | 5.5 | 17 | 12 | M5x0.8Px10dp | 11 | 6 | 3 | 4 | 28 | 64 | 11 | 5 | 42 |



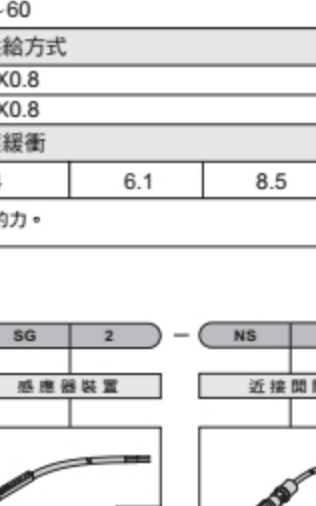
# RMT-M 系列 - 180°換向夾持缸

動作規格表與訂購稱呼說明

兰新气动



## ◎ 內部結構圖



## ◎ 規格表

| 項目      | 規格                        | 25                 |        |        | 50     |        |
|---------|---------------------------|--------------------|--------|--------|--------|--------|
| 配置夾爪氣缸  | 系列                        | HMQ                |        |        |        |        |
|         | 規格                        | HMQ 25             | HMQ 32 | HMQ 44 | HMQ 55 | HMQ 70 |
| 作動形式    | 通轉氣缸                      | 複動                 |        |        |        |        |
|         | 夾爪氣缸                      | 複動                 |        |        |        |        |
| 夾爪氣缸夾持力 | OPEN (N)                  | 157                | 265    | 431    | 810    | 1306   |
|         | CLOSE (N)                 | 129                | 239    | 377    | 731    | 1195   |
| 使用流體    |                           | 空氣 / 經40μ以上濾網過濾之氣體 |        |        |        |        |
| 使用壓力範圍  | kgf/cm <sup>2</sup> (kPa) | 4.5~7(450~700)     |        |        |        |        |
| 最大使用壓力  | kgf/cm <sup>2</sup> (kPa) | 7.5(750)           |        |        |        |        |
| 使用溫度範圍  | °C                        | 0~60               |        |        |        |        |
| 潤滑      |                           | 自由供給方式             |        |        |        |        |
| 配管接頭口徑  | 通轉氣缸                      | M5X0.8             |        |        |        |        |
|         | 夾爪氣缸                      | M5X0.8             |        |        |        |        |
| 通轉缸緩衝裝置 |                           | 油壓緩衝               |        |        |        |        |
| 重量      | kg                        | 3.2                | 3.5    | 4      | 6.1    | 8.5    |

註:夾持力是爪臂接點長度為20mm, 作動壓力為0.5MPa時, 夾爪在閉或開時產生的力。

## ◎ 訂購稱呼代號

**RMT** - **25** - **M** - **25** - **SG** **2** - **NS** **2**  
 機種仕樣 通轉缸扭力 夾爪機種 夾爪缸徑 感應器裝置 近接開關

RMT-M系列-180°換向夾持缸  
 25-2.2N·m  
 50-5.5N·m  
 M-HMQ  
 RMT 25-025mm  
 32-032mm  
 44-044mm  
 RMT 50-050mm  
 70-070mm  
 \*爪片詳細規格, 請參閱HMQ3系列夾爪系列。  
 C5-B0 感應器裝置  
 C5-BB 不銹鋼感應器  
 [SG] 感應器配管 (C5-B0)  
 [2] 感應器配管 (C5-BB)  
 [2] 感應器配管  
 1=1個感應器  
 2=2個感應器  
 \*全部標準感應器數量: 4 PCS  
 選購件: 1 PCS  
 配管材料: 4 PCS  
 NS-B 近接開關  
 [NS] 近接開關配管 (NS-B)  
 1=1個感應器  
 2=2個感應器  
 \*全部標準感應器數量: 4 PCS  
 選購件: 1 PCS  
 配管材料: 4 PCS

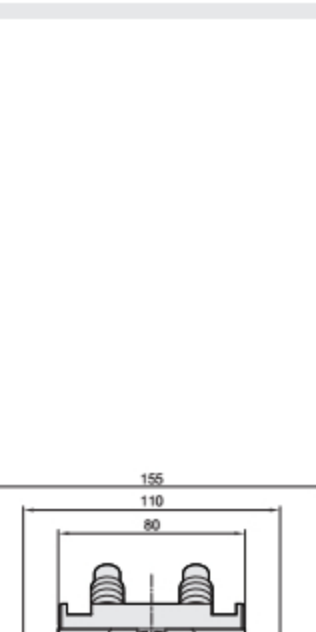
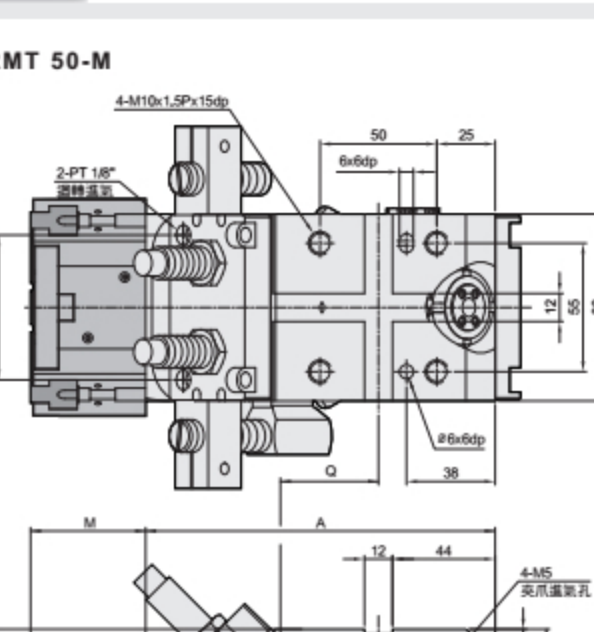
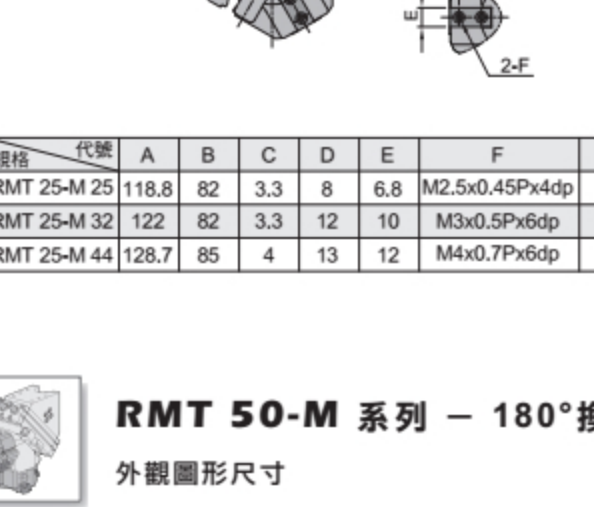


# RMT 25-M 系列 - 180°換向夾持缸

外觀圖形尺寸

兰新气动

## ◎ RMT 25-M



| 夾爪型號   | 爪片開、閉尺寸       |            |
|--------|---------------|------------|
| HMQ 25 | L Close: 24.3 | Open: 26.8 |
| HMQ 32 | L Close: 30.8 | Open: 34.8 |
| HMQ 44 | L Close: 34.5 | Open: 40.5 |

| 規格          | 代號 | A     | B  | C   | D  | E   | F              | G | H | J   | K    | M    | N   | P | Q  |
|-------------|----|-------|----|-----|----|-----|----------------|---|---|-----|------|------|-----|---|----|
| RMT 25-M 25 |    | 118   | 82 | 3.3 | 8  | 6.8 | M2.5x0.45Px4dp | 4 | 2 | 0.7 | 14.7 | 27.2 | 5.3 | 3 | 32 |
| RMT 25-M 32 |    | 122   | 82 | 3.3 | 12 | 10  | M3x0.5Px6dp    | 5 | 2 | 1   | 20.7 | 34   | 7   | 4 | 32 |
| RMT 25-M 44 |    | 128.7 | 85 | 4   | 13 | 12  | M4x0.7Px6dp    | 6 | 2 | 1   | 21.7 | 43.3 | 7   | 4 | 35 |

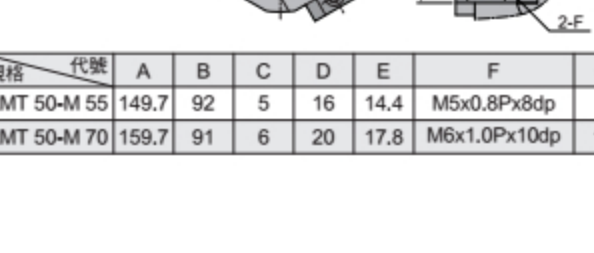


# RMT 50-M 系列 - 180°換向夾持缸

外觀圖形尺寸

兰新气动

## ◎ RMT 50-M



| 夾爪型號   | 爪片開、閉尺寸       |            |
|--------|---------------|------------|
| HMQ 55 | L Close: 42.9 | Open: 51.1 |
| HMQ 70 | L Close: 53.4 | Open: 63.8 |

| 規格          | 代號 | A     | B  | C | D  | E    | F            | G  | H | J | K    | M    | N | P | Q  |
|-------------|----|-------|----|---|----|------|--------------|----|---|---|------|------|---|---|----|
| RMT 50-M 55 |    | 149.7 | 92 | 5 | 16 | 14.4 | M5x0.8Px8dp  | 8  | 2 | 1 | 26.7 | 49.3 | 8 | 4 | 42 |
| RMT 50-M 70 |    | 159.7 | 91 | 6 | 20 | 17.8 | M6x1.0Px10dp | 10 | 2 | 1 | 32   | 59.3 | 8 | 4 | 41 |