

JGL

系列号

JGL: 杠杆夹持气爪

32

缸径

20

行程

S

磁石代号

空白: 无内磁环

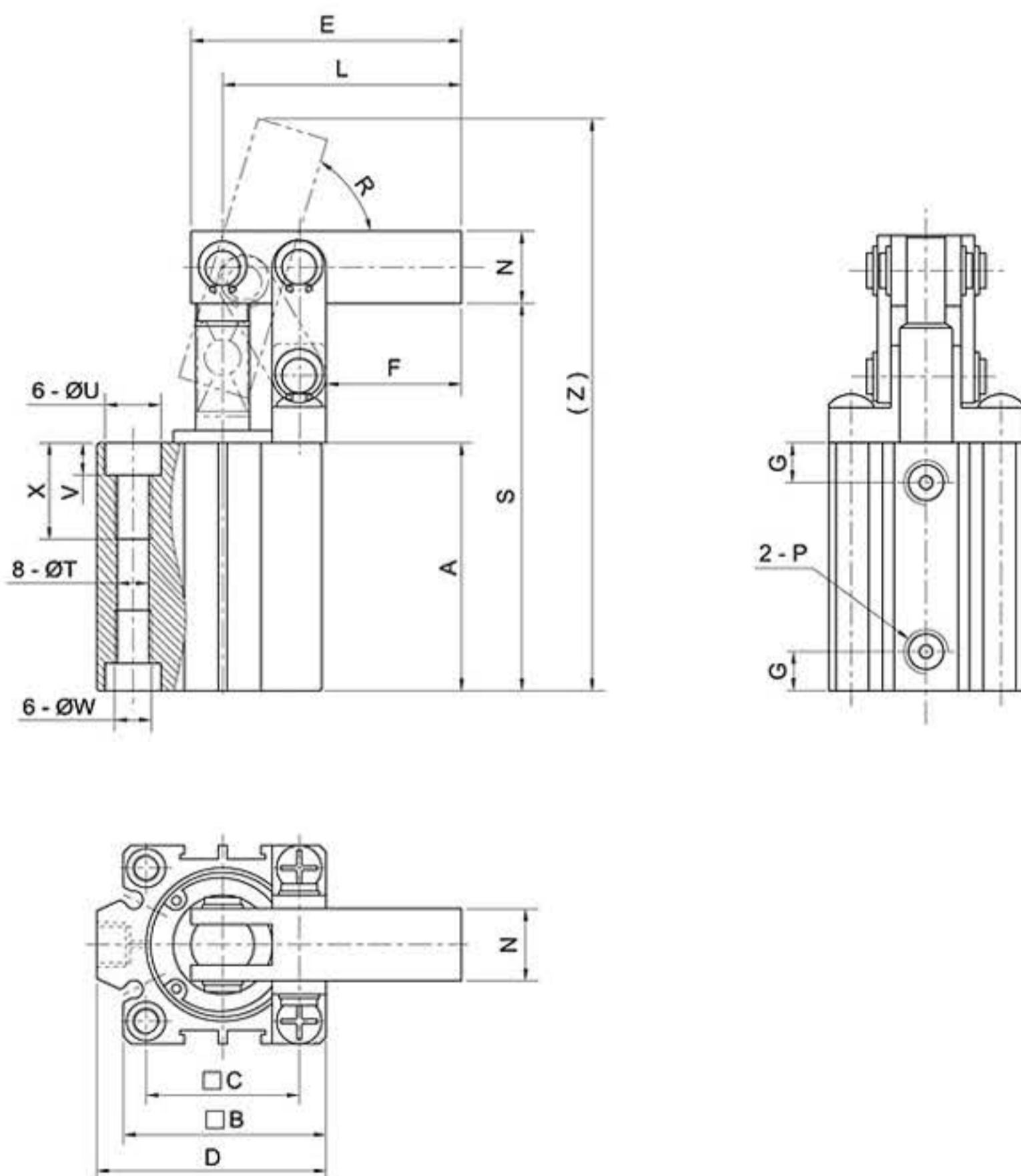
S: 内置磁环

标准规格

缸径	mm	25	32	40	50	63
气缸行程	mm	20	20	25	30	35
动作形式		双动型				
使用流体		压缩空气				
使用压力范围	MPa (kgf/cm ²)	0.15 ~ 1.0 (1.5 ~ 10.2)				
环境及流体温度	无磁环	°C				
	附磁环	°C				
润滑给油 ^①		不需要				
缓冲		无				
行程公差	mm	+1.4 0				
磁性开关 ^②		TA系列/TD系列				
接管口径	Rc	M5X0.8	1/8		1/4	

外形尺寸

[mm]



缸径	A	B	C	D	E	F	G	L	N	P	R	S	T	U	V	W	X	Z
25	51	40	28	42	50	25	8	45	12.5	M5X0.8	82°	78	5.2	8.6	7	M6X1.0	17	110
32	55	44	34	50	60	30	9	53	16	Rc1/8	73°	86	5.2	8.6	7	M6X1.0	17	127
40	61	52	40	58.5	65	32	10	58	16	Rc1/8	62°	94.5	6.8	10.5	7.5	M8X1.25	22.5	137.5
50	68	62	48	71.5	75	35	10	66	19	Rc1/4	80°	107.5	6.8	11	8.5	M8X1.25	23.5	153
63	77	75	60	84.5	85	38.5	12	76	22	Rc1/4	72°	121	6.8	11	8.5	M8X1.25	23.5	171