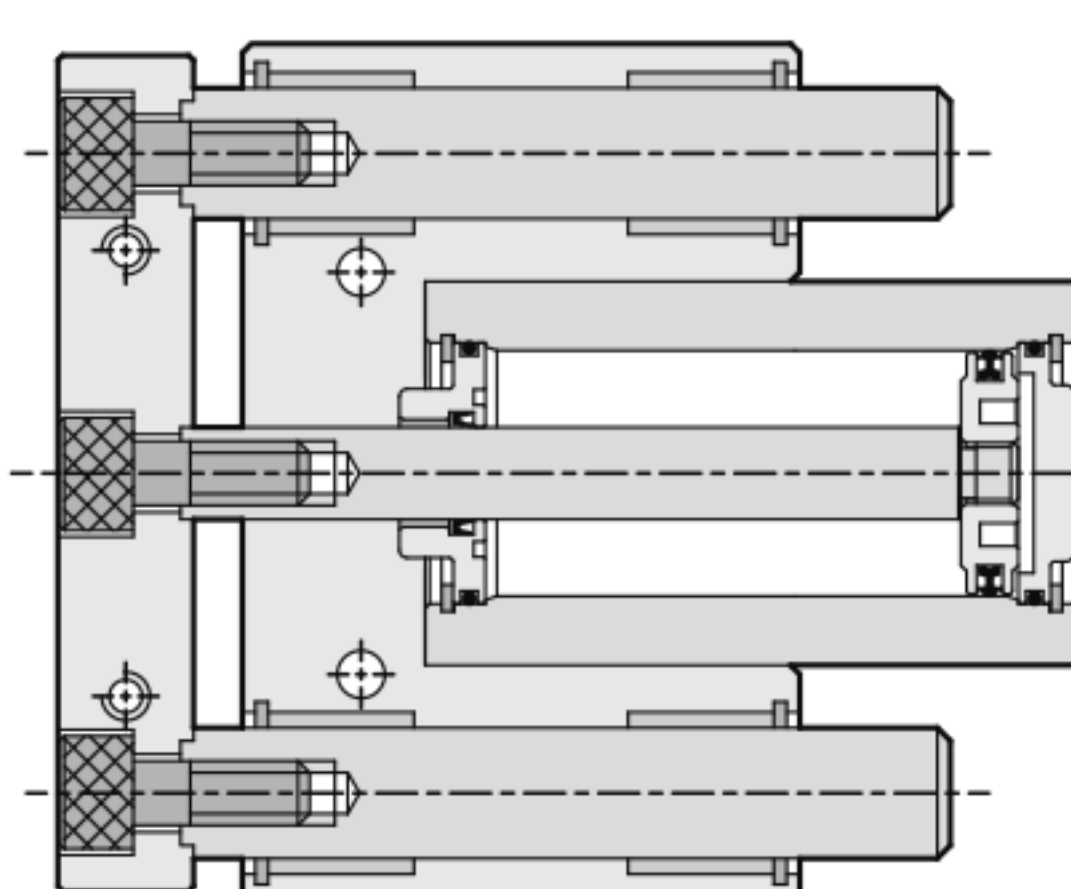
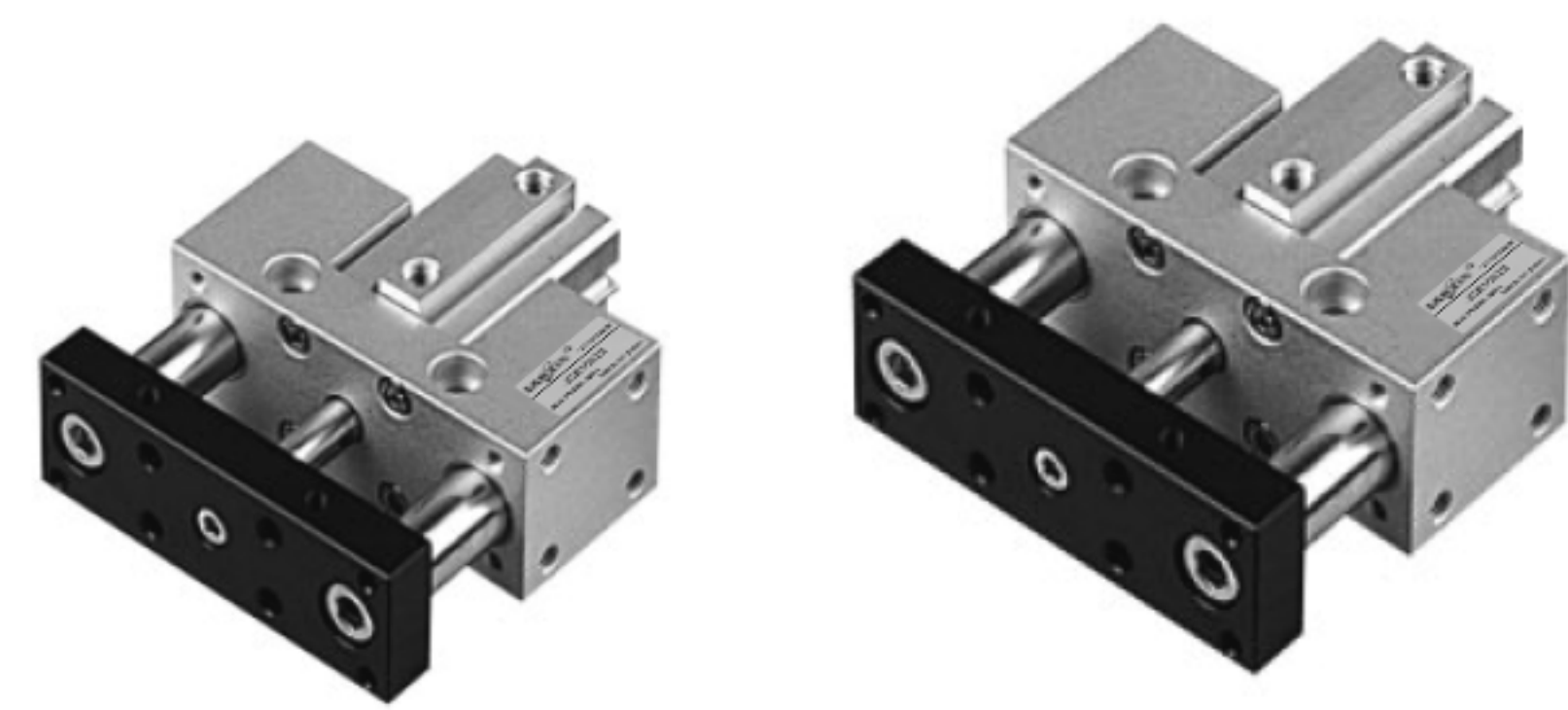


JCB 系列 – 滑座治具缸

製作行程表與訂購稱呼說明

兰新气动

内部結構圖



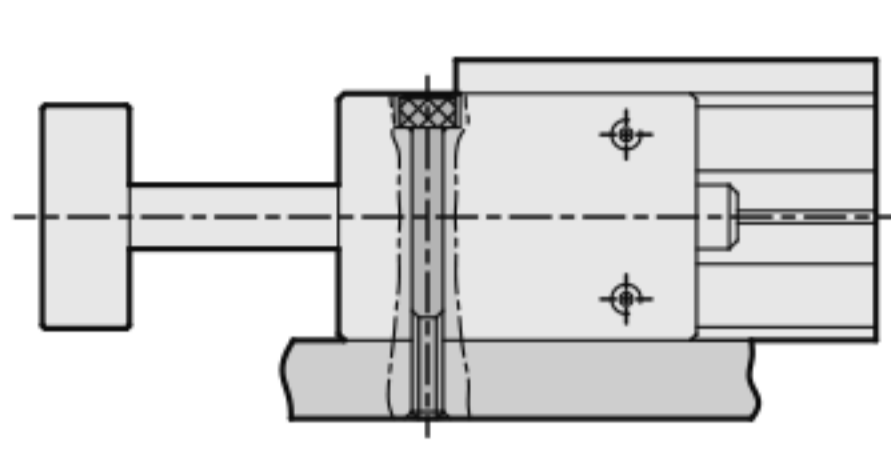
標準製作行程表

缸徑 (mm)	標準型 (不附磁石)										標準型 (附磁石)											
	10	20	30	40	50	60	75	85	100	125	150	10	20	30	40	50	65	75	90	115	140	
12	●	●	●	●	●	—	—	—	—	—	—	●	●	●	●	—	—	—	—	—	—	—
16	●	●	●	●	●	—	—	—	—	—	—	●	●	●	●	—	—	—	—	—	—	—
20	●	●	●	●	●	●	●	●	●	—	—	●	●	●	●	●	●	●	●	—	—	—
25	●	●	●	●	●	●	●	●	●	—	—	●	●	●	●	●	●	●	●	—	—	—
32	●	●	●	●	●	●	●	●	●	—	—	●	●	●	●	●	●	●	●	—	—	—
40	●	●	●	●	●	●	●	●	●	●	●	●	●	●	●	●	●	●	●	●	●	●
50	●	●	●	●	●	●	●	●	●	●	●	●	●	●	●	●	●	●	●	●	●	●
63	●	●	●	●	●	●	●	●	●	●	●	●	●	●	●	●	●	●	●	●	●	●

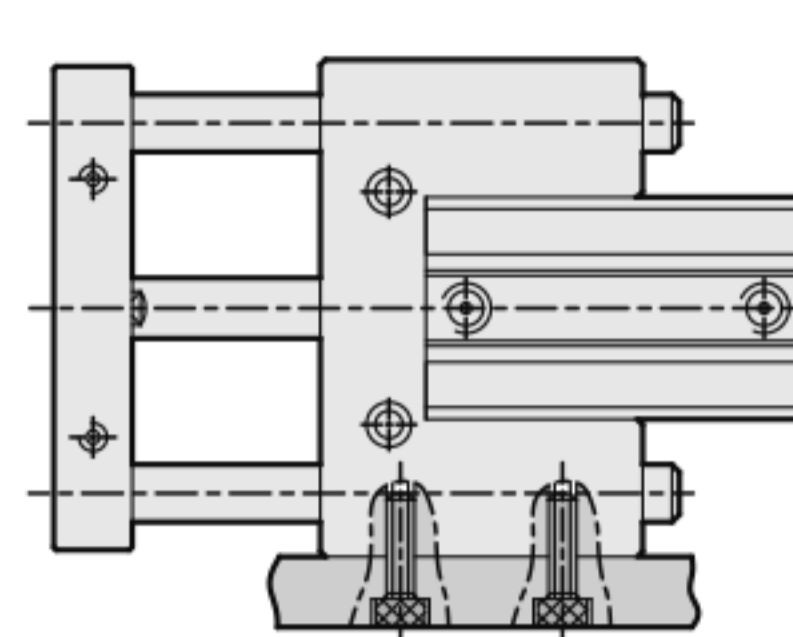
※註：非標準行程為訂製品，採十進位長度內墊加工處理。

氣缸固定型式 (參考使用例)

● 上部固定型式
(JCB-側固型)



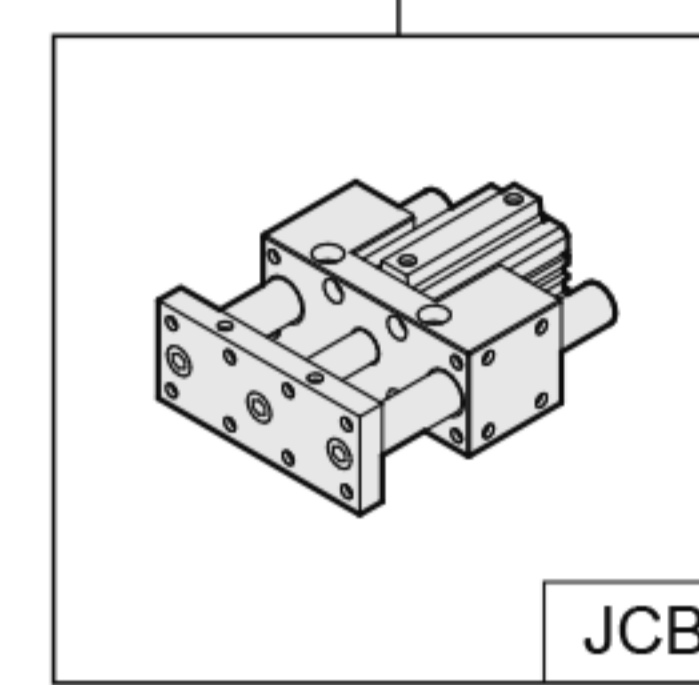
● 側面固定型式
(JCB-側固型)

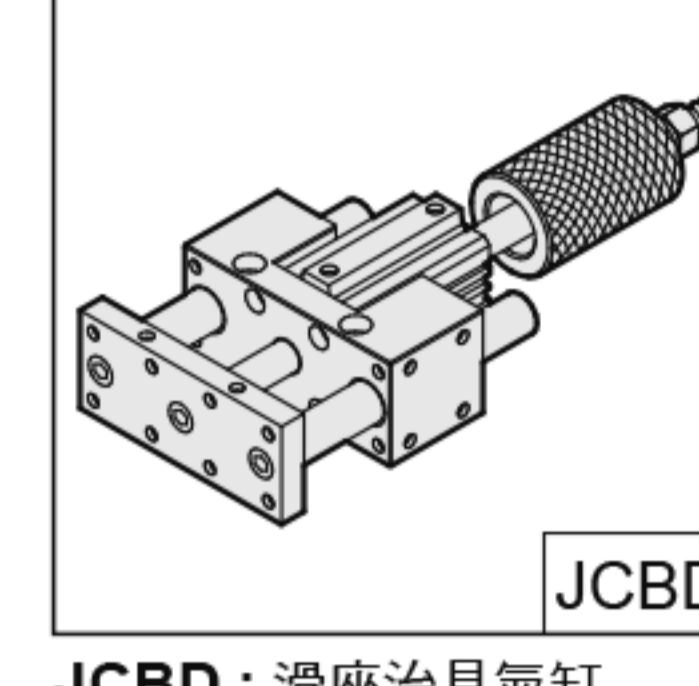


訂購稱呼代號

JCB — **50** × **32** — **S D 2**

機種仕樣 氣缸內徑 氣缸行程 感應裝置

 JCB
 JCB: 滑座治具氣缸 (側固型)

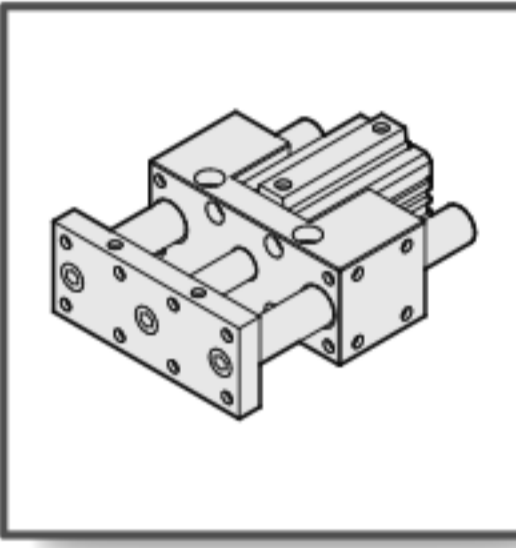
 JCBD
 JCBD: 滑座治具氣缸 (側固型)

12 - Ø12 mm
 16 - Ø16 mm
 20 - Ø20 mm
 25 - Ø25 mm
 32 - Ø32 mm
 40 - Ø40 mm
 50 - Ø50 mm
 63 - Ø63 mm

Ø12 - 10 ~ 50 mm
 Ø16 - 10 ~ 50 mm
 Ø20 - 10 ~ 100 mm
 Ø25 - 10 ~ 100 mm
 Ø32 - 10 ~ 100 mm
 Ø40 - 10 ~ 150 mm
 Ø50 - 10 ~ 150 mm
 Ø63 - 10 ~ 150 mm

CS-9D S D 2
 無記號: 不附感應器
 S: 附磁石
 D: 感應器記號 (CS-9D)
 B: 感應器記號 (CS-9B)
 2: 感應器數量
 1 = 1個感應器
 2 = 2個感應器

⚠ 注意
 ● 附磁石需註明加 "S"



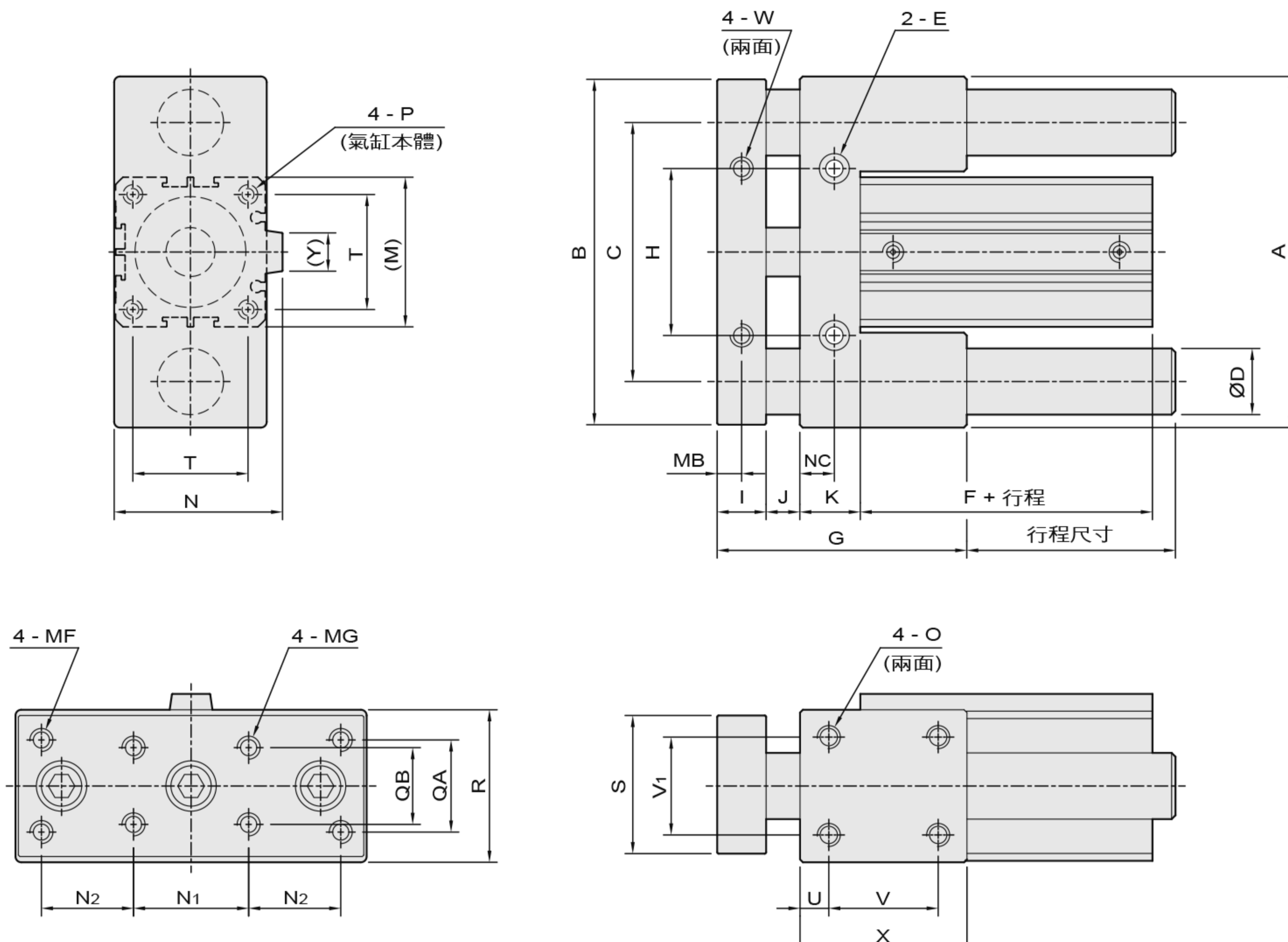
JCB 系列 – 滑座治具缸

外觀圖形尺寸

兰新气动

JCB Ø12 ~ Ø63

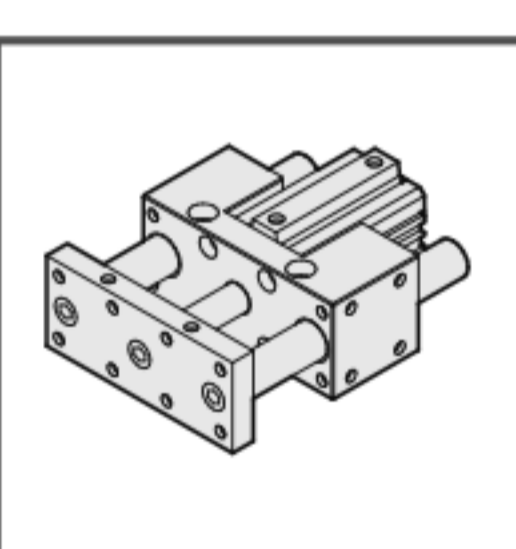
JCB □ x □ ST



缸徑	A	B	C	D	E										F	G	H	I	J	K	M	N
12	62	58	45	8	Ø4.3 通孔, 柱孔 Ø8 × 6 深, 背面攻牙 M5 × 0.8P × 8 深										20.5	51	30	12	4	15	25	—
16	66	62	49	8	Ø4.3 通孔, 柱孔 Ø8 × 6 深, 背面攻牙 M5 × 0.8P × 8 深										21.5	52	34	12	4	15	29	—
20	82	80	64	12	Ø6.9 通孔, 柱孔 Ø11 × 6.5 深, 背面攻牙 M8 × 1.25P × 16 深										19.5	64	42	12	4	19	34	—
25	94	92	73	16	Ø6.9 通孔, 柱孔 Ø11 × 6.5 深, 背面攻牙 M8 × 1.25P × 16 深										21.2	68	46	14	4	19	40	—
32	120	118	90	20	Ø8.2 通孔, 柱孔 Ø14 × 8.5 深, 背面攻牙 M10 × 1.5P × 16 深										24	76	56	17	4	21	44	51.5
40	124	122	96	20	Ø8.2 通孔, 柱孔 Ø14 × 8.5 深, 背面攻牙 M10 × 1.5P × 16 深										26.5	79	64	17	4	21	52	59.5
50	156	152	121	25	Ø11 通孔, 柱孔 Ø17.5 × 10.8 深, 背面攻牙 M12 × 1.75P × 16 深										28.5	91	80	17	4	22	62	74
63	164	160	130	25	Ø11 通孔, 柱孔 Ø17.5 × 10.8 深, 背面攻牙 M12 × 1.75P × 16 深										32.5	96	88	17	4	22	75	87

缸徑	MB	MF	MG	NC	N1	N2	O	P	QA	QB	R	S	T	U	V	V1	W	X	Y
12	6	M4 × 0.7P	M4 × 0.8P	10.5	18	16	M4 × 0.7P	M5	16	14	28	24	15.7	10	16	20	M4 × 0.7P	35	—
16	6	M4 × 0.7P	M4 × 0.8P	10.5	22	16	M4 × 0.7P	M5	20	18	32	28	19.8	10	16	24	M4 × 0.7P	36	—
20	6	M4 × 0.7P	M5 × 0.8P	12	30	21	M6 × 1.0P	M5	21	18	37	29	24	10	28	24	M4 × 0.7P	48	—
25	7	M5 × 0.8P	M6 × 1.0P	13	34	23	M6 × 1.0P	M6	24	20	42	35	28	10	30	28	M5 × 0.8P	50	—
32	8.5	M6 × 1.0P	M8 × 1.25P	12	40	32	M8 × 1.25P	M6	30	22	47	40.5	34	10	35	32	M6 × 1.0P	55	13.6
40	8.5	M8 × 1.25P	M8 × 1.25P	12	40	32	M8 × 1.25P	M8	32	32	55	49	40	10	38	40	M8 × 1.25P	58	13.6
50	8.5	M8 × 1.25P	M8 × 1.25P	12	44	44	M10 × 1.5P	M8	44	44	68	64	48	10	50	48	M8 × 1.25P	70	19
63	8.5	M8 × 1.25P	M8 × 1.25P	12	46	47	M10 × 1.5P	M8	58	58	80	78	60	10	55	60	M8 × 1.25P	75	20.5

※註：氣缸長度 (F) 為不附磁石之尺寸



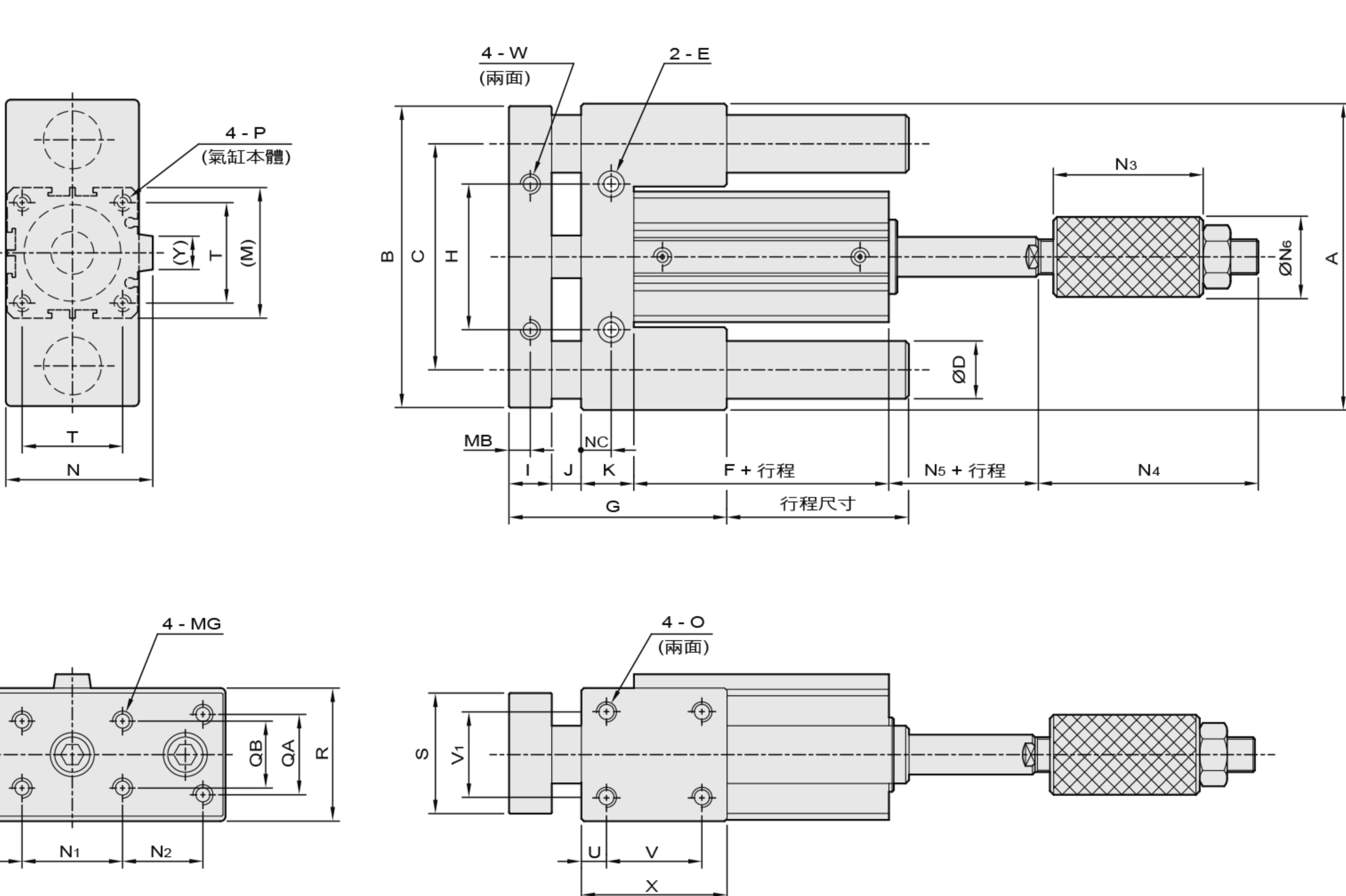
JCBD 系列 – 滑座治具缸

外觀圖形尺寸

兰新气动

JCBD Ø20 ~ Ø63

JCBD □ x □ ST



缸徑	A	B	C	D	E										F	G	H	I	J	K	M	N
20	82	80	64	12	Ø6.9 通孔, 柱孔 Ø11 × 6.5 深, 背面攻牙 M8 × 1.25P × 16 深										19.5	64	42	12	4	19	34	—
25	94	92	73	16	Ø6.9 通孔, 柱孔 Ø11 × 6.5 深, 背面攻牙 M8 × 1.25P × 16 深										21.5	68	46	14	4	19	40	—
32	120	118	90	20	Ø8.2 通孔, 柱孔 Ø14 × 8.5 深, 背面攻牙 M10 × 1.5P × 16 深										24	76	56	17	4	21	44	51
40	124	122	96	20	Ø8.2 通孔, 柱孔 Ø14 × 8.5 深, 背面攻牙 M10 × 1.5P × 16 深										26.5	79	64	17	4	21	52	59
50	156	152	121	25	Ø11 通孔, 柱孔 Ø17.5 × 10.8 深, 背面攻牙 M12 × 1.75P × 16 深										28.5	91	80	17	4	22	62	74
63	164	160	130	25	Ø11 通孔, 柱孔 Ø17.5 × 10.8 深, 背面攻牙 M12 × 1.75P × 16 深										32.5	96	88	17	4	22	75	87

缸徑	MB	MF	MG	NC	N1	N2	N3	N4	N5	N6	O	P	QA	QB	R	S	T	U	V	V1	W	X	Y
20	6	M4 × 0.7P	M5 × 0.8P	12	30	21	56	64.5	1.5	16	M6 × 1.0P	M5	21	18	37	29	24	10	28	24	M4 × 0.7P	48	—
25	7	M5 × 0.8P	M6 × 1.0P	13	34	23	58	68	2	20	M6 × 1.0P	M6	24	20	42	35	28	10	30	28	M5 × 0.8P	50	—
32	8.5	M6 × 1.0P	M8 × 1.25P	12	40	32	58	69.5	3.3	25	M8 × 1.25P	M6	30	22	47	40.5	34	10	35	32	M6 × 1.0P	55	13.6
40	8.5	M8 × 1.25P	M8 × 1.25P	12	40	32	60	75	3.3	32	M8 × 1.25P	M8	32	32	55	49	40	10	38	40	M8 × 1.25P	58	13.6
50	8.5	M8 × 1.25P	M8 × 1.25P	12	44	44	62	82	4	36	M10 × 1.5P	M8	44	44	68	64	48	10	50	48	M8 × 1.25P	70	19
63	8.5	M8 × 1.25P	M8 × 1.25P	12	46	47	62	82	4	36	M10 × 1.5P	M8	58	58	80	78	60	10	55	60	M8 × 1.25P	75	20.5

※註：氣缸長度 (F) 為不附磁石之尺寸