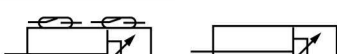


QGB 系列标准气缸 Series Standard Cylinder

图形符号 Graphical symbols

兰新气动



产品特点 Features

QGB 系列气缸在结构要素尺寸、安装形式和尺寸方面都符合ISO国际标准。具有工作可靠、耐久性好、互换性强的特点。

QGB series cylinders conform with ISO standards in structural dimensions installation mode and dimensions. They feature reliable performance, high durability and interchangeability.

型号注释 Note for type

QGB

系列号

QGA: 不带缓冲气缸

QGB: 带缓冲气缸

QGAH: 耐高温不带缓冲气缸

QGBH: 耐高温带缓冲气缸

50

缸径

200

行程

MF1

气缸安装方式

无记号: 基本型

MF1-F: 前法兰

MF2-F: 前法兰

MS1-L: 脚架式

MT4-TC: 中间耳轴式

MP2-CB: 尾部双耳环

MP4-CA: 尾部单耳环

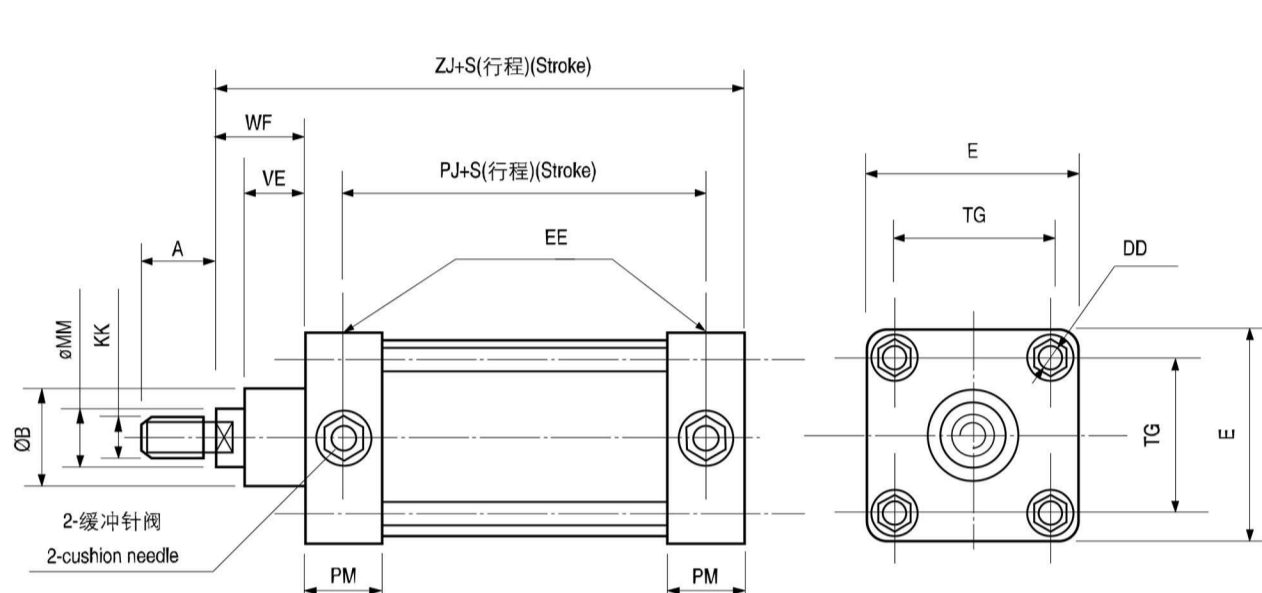
技术参数 Specification

缸径	最大行程	工作压力范围	周围介质温度	理论作用力(N) (压力为0.4MPa时计算)	
				推力Push	拉力Pull
40	300	0.15~1	-10~80	500	450
50	300	0.15~1		780	700
63	800	0.15~1		1250	1120
80	800	0.15~1		2010	1880
100	1500	0.15~1		3140	2950
125	2000	0.1~1		4910	4720
160	2500	0.1~1		8040	7720
200	2500	0.1~1		12570	12250
250	2500	0.1~1		19640	19140
320	2500	0.1~1		32160	30910
400	2500	0.1~1		50400	48400

系列标准气缸基本型 series standard cylinder basic type

外形尺寸 Outlook & Dimension

基本型 / Normal type



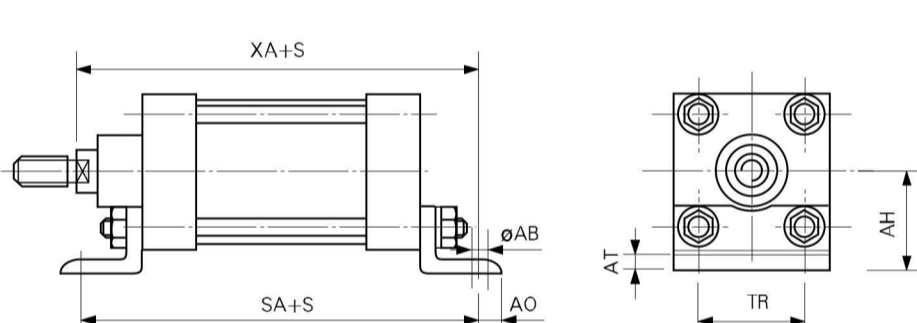
型号规格	A	B	DD	E	EE	KK	MM	PJ	PM	G	VE	WF	ZJ	缓冲行程
32	22	28	M6	50	G1/8	M10x1.25	12	74	22	35	18	26	122	/
40	24	32	M6	55	G1/4	M12x1.25	16	78	25	42	23	30	133	15
50	32	36	M6	65	G1/4	M16x1.5	20	81	25	50	25	35	141	15
63	32	36	M8	80	G3/8	M16x1.5	20	95	30	60	25	35	160	20
80	40	45	M10	95	G3/8	M20x1.5	25	98	30	75	30	46	174	20
100	40	50	M10	115	G1/2	M20x1.5	25	103	35	90	35	51	189	20
125	54	65	M12	140	G1/2	M27x2	32	122	42	110	44	64	232	20
160	72	80	M16	180	G3/4	M36x2	40	131	45	140	40	65	245	20
200	72	80	M16	220	G3/4	M36x2	40	144	50	175	50	75	265	25
250	84	110	M20	290	G1"	M42x2	50	152	60	220	60	105	330	25
320	96	110	M24	355	G1"	M48x2	63	172	53	180	70	120	340	25
400	70	135	M30	430	G1"	M56x4	90	/	70	350	54	104	364	25

标准气缸系列 standard cylinder Series

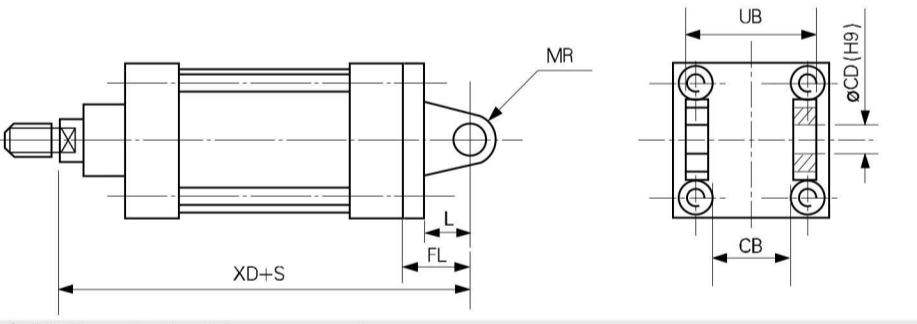
QGB

安装形式 Install Option and Outlook & Dimension

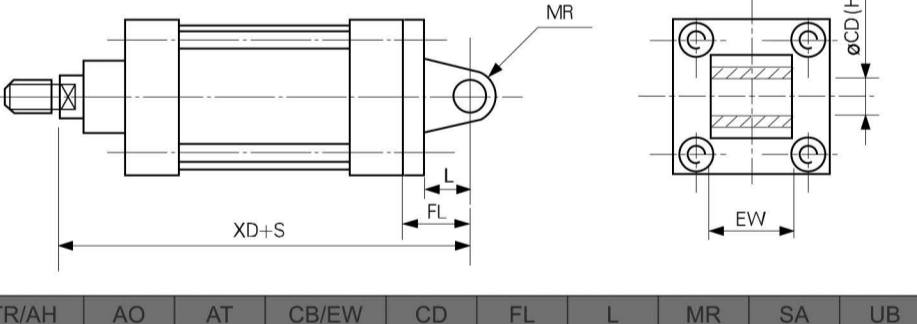
MS1 --- 轴向底座安装型 / foot mounting



MP2 --- 尾部双耳环安装型 / Clevis foot mounting



MP3 --- 尾部单耳环安装型 / Swivel foot mounting

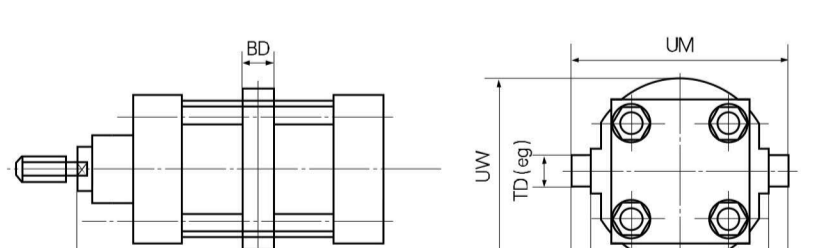


缸径	AB	TR/AH	AO	AT	CB/EW	CD	FL	L	MR	SA	UB	XA	XD
32	7	32	11	4	26	10	20	14	10	140	45	144	142
40	9	36	11	8	28	12	25	16	11	159	52	161	158
50	9	45	15	8	32	12	25	16	12	166	60	171	166
63	9	50	15	8	40	16	32	22	15	185	70	190	192
80	12	62	20	8	50	16	36	24	16	210	90	215	210
100	14	75	20	8	60	20	41	26	20	220	110	230	230
125	16	90	22	10	70	25	50	32	25	250	130	268	275
160	18	115	22	10	90	30	55	35	28	300	170	320	313
200	22	135	25	14	90	30	55	35	28	320	170	345	335
250	26	165	25	16	110	40	70	48	39	350	200	380	375
320	33	200	40	20	120	45	80	50	45	390	220	425	420
400	39	330	50	20	130	50	80	/	50	440	130	540	535

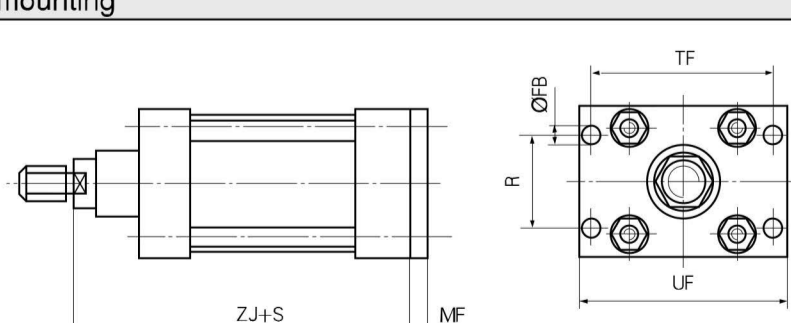
QGB 系列标准气缸 Series standard cylinder

安装形式 Install Option and Outlook & Dimension

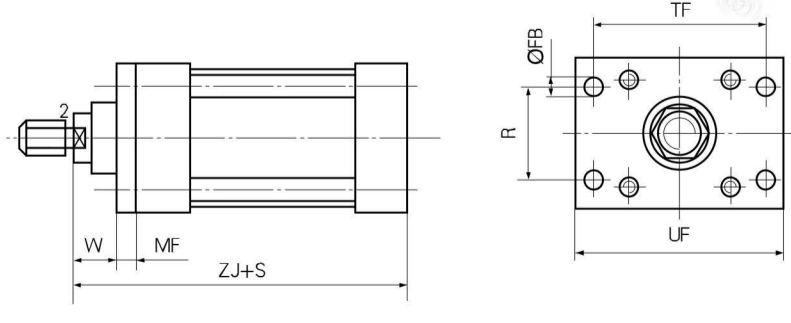
MT4 --- 中间轴销安装型 / middle mounting adjustable



MF2 --- 尾部法兰安装型 / flange foot mounting



MF1 --- 头部法兰安装型 / flange head mounting



缸径	BD	FB	MF	R	TD	TF	TL	TM	UF	UM	UW	W	XV	ZJ
32	18	7	8	32	12	64	12	50	80	74	60	18	74	122
40	26	9	10	36	16	72	16	63	88	95	62	20	81.5	133
50	28	9	10	45	20	90	20	75	110	107	81	25	88	141
63	30	9	12	50	16	100	20	90	120	130	93	23	97.5	160
80	35	12	16	63	20	126	20	110	150	150	123	30	110	174
100	40	14	16	75	25	150	25	132	184	182	136	35	120	189
125	45	16	18	90	25	180	25	160	210	210	168	43	143	225
160	50	18	20	115	32	230	32	200	268	264	209	62	170	258
200	55	22	20	135	32	270	32	250	320	314	254	70	182	280
250	65	26	25	165	40	330	40	320	394	400	318	80	205	305
320	75	33	30	200	50	400	50	400	475	500	390	90	230	340
400	120	33	40	350	90	490	90	530	570	710	/	95	280	/