

ACQ系列——帶導杆型



符號



產品特性

- 1、執行JIS標準，帶雙導杆型結構；
- 2、缸體與前、後蓋採用C形扣環固定，活塞與活塞杆採用鑲合結構，緊湊可靠；
- 3、缸體內徑珩磨處理，耐磨、耐久性好；
- 4、前蓋導向距離加長，導向性能好；
- 5、緊湊型結構，能有效節省安裝空間；
- 6、缸體周邊帶有傳感器槽，安裝傳感器方便；
- 7、雙導杆防旋轉結構，具有良好的抗彎曲及抗扭轉性能，可以承受較大的運動負載和側向負載。

規格

內徑(mm)	12	16	20	25	32	40	50	63	80	100
動作型式	復動型									
工作介質	空氣(經40 μm以上濾網過濾)									
使用壓力範圍	0.15~1.0MPa(22~145psi)									
保證耐壓力	1.5MPa(215psi)									
工作溫度 °C	-20~70									
使用速度範圍 mm/s	30~500									
行程公差範圍 mm	+ <sub>0</sub> <sup>±0.1</sup>									
緩衝型式	防撞墊									
接管口徑 [注1]	M5×0.8			PT1/8			PT1/4		PT3/8	
不回轉精度 [注2]	±0.2°			±0.1°						

[注1] 接管牙型有PT牙、G牙、NPT牙可選；另：傳感器的選配詳見P401頁。  
[注2] 不回轉精度指氣缸完全縮回狀態時，氣缸固定板可回轉的角度。

行程

內徑(mm)	標準行程(mm)										最大行程	中間行程範圍(mm)		
	5	10	15	20	25	30	35	40	45	50			75	100
12 16	●	●	●	●	●	●	×	×	×	×	×	×	30	1~29
20 25	●	●	●	●	●	●	●	●	●	●	×	×	50	1~49
32 40	●	●	●	●	●	●	●	●	●	●	●	●	100	1~99
50 63 80 100	×	●	●	●	●	●	●	●	●	●	●	●	100	5~99

[注] 在標準行程外的中間行程範圍內，以上一級標準行程改制而成，其外形尺寸為上一級標準行程氣缸的外形尺寸。如行程為23的非標準行程氣缸是由標準行程為25的標準氣缸改制而成，其外形尺寸與其相同。其它特殊行程請與本公司聯繫。

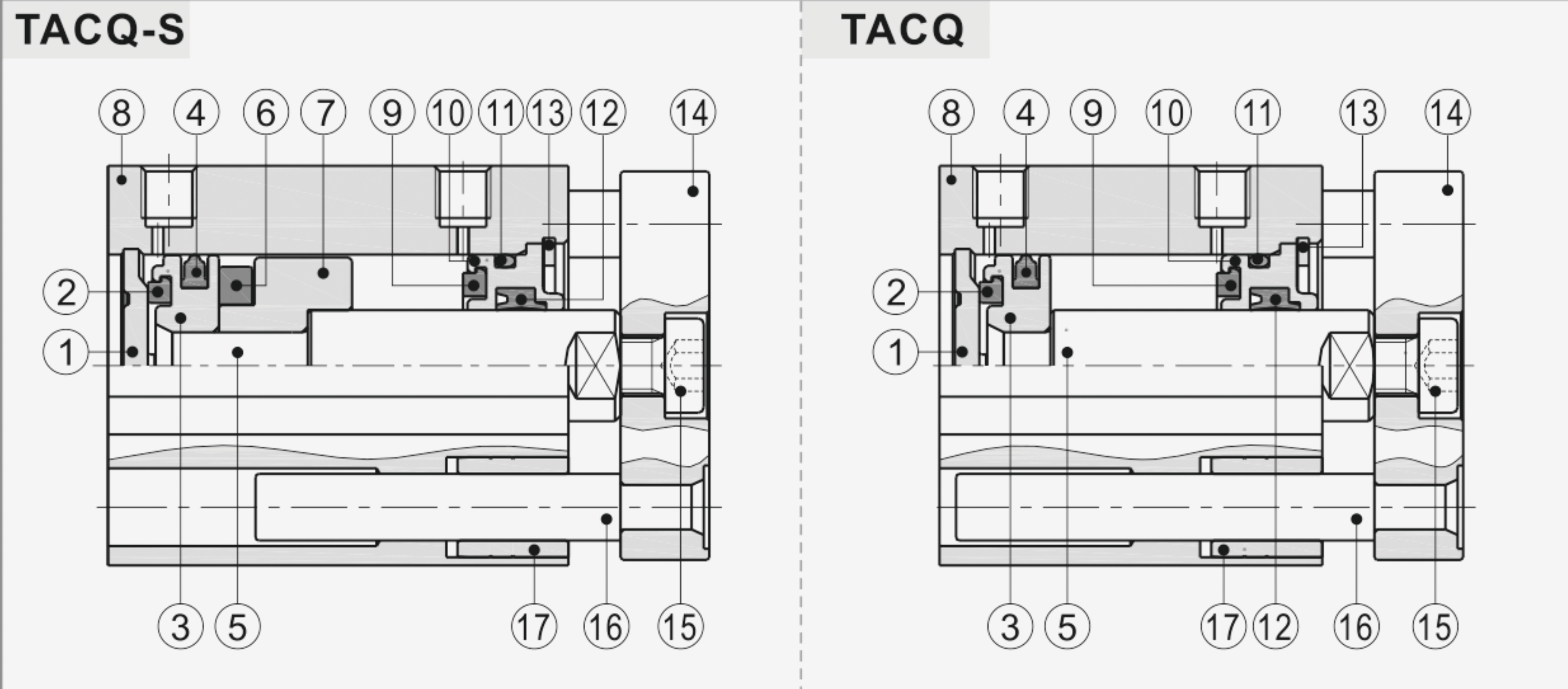
成品訂購碼

TACQ 50 × 100 S □



①規格代號	②缸徑	③行程	④磁石代號	⑤牙型代碼
TACQ: 超薄氣缸(復動帶導杆型)	12 16 20 25 32 40 50 63 80 100	詳見行程列表	空白: 不附磁石 S: 附磁石	空白: PT牙 G: G牙 T: NPT牙

內部結構及主要零件材質



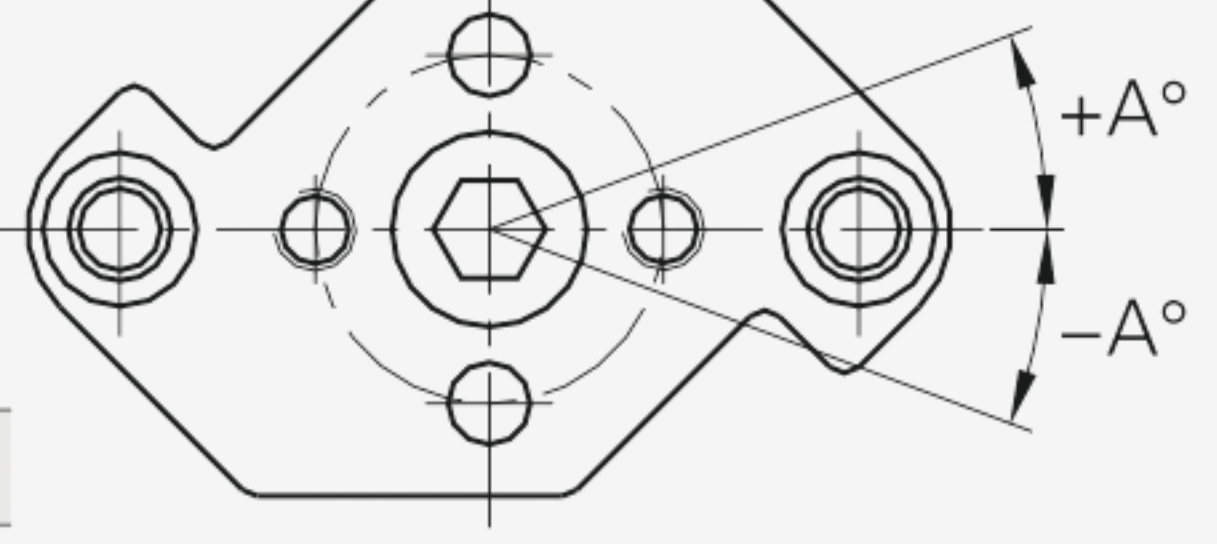
序號	名稱	材質	序號	名稱	材質
1	後蓋	鋁合金	10	前蓋	鋁合金
2	防撞墊(環)	NBR	11	O形環	NBR
3	活塞	鋁合金	12	前蓋O令	NBR
4	活塞O令	NBR	13	C型扣環	彈簧鋼
5	活塞杆	S45C鍍硬鉻研磨棒	14	固定板	鋁合金
6	磁鐵	燒結鐵磁體	15	內六角承高頭螺絲	中碳鋼或低合金鋼
7	磁鐵座	鋁合金	16	導杆	不銹鋼
8	本體	鋁合金	17	滑動襯套	黃銅
9	防撞墊(環)	NBR			

超薄氣缸

ACQ系列——帶導杆型

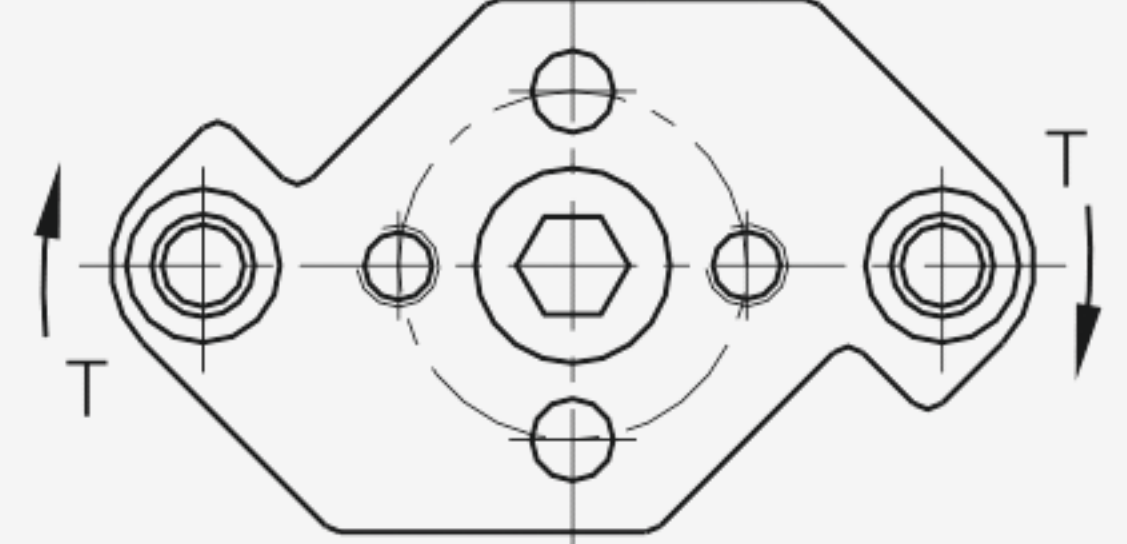
安裝與使用

- 1、TACQ系列氣缸帶雙導杆，具有止回轉功能，使用時務必將氣缸固定板不回轉精度控制在允許範圍內；



內徑	12,16	20,25,32,40,50,63,80,100
不回轉精度	±0.2°	±0.1°

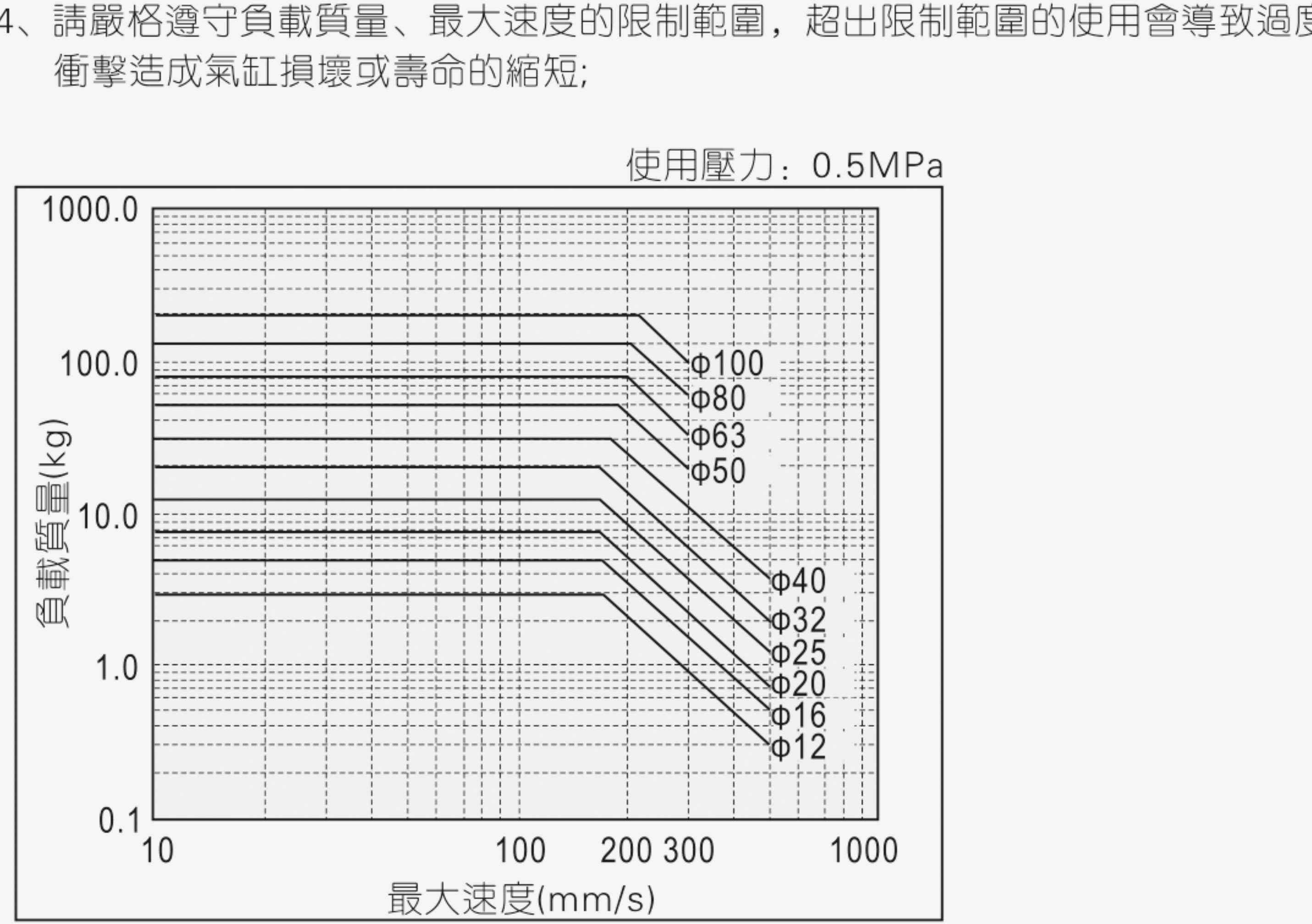
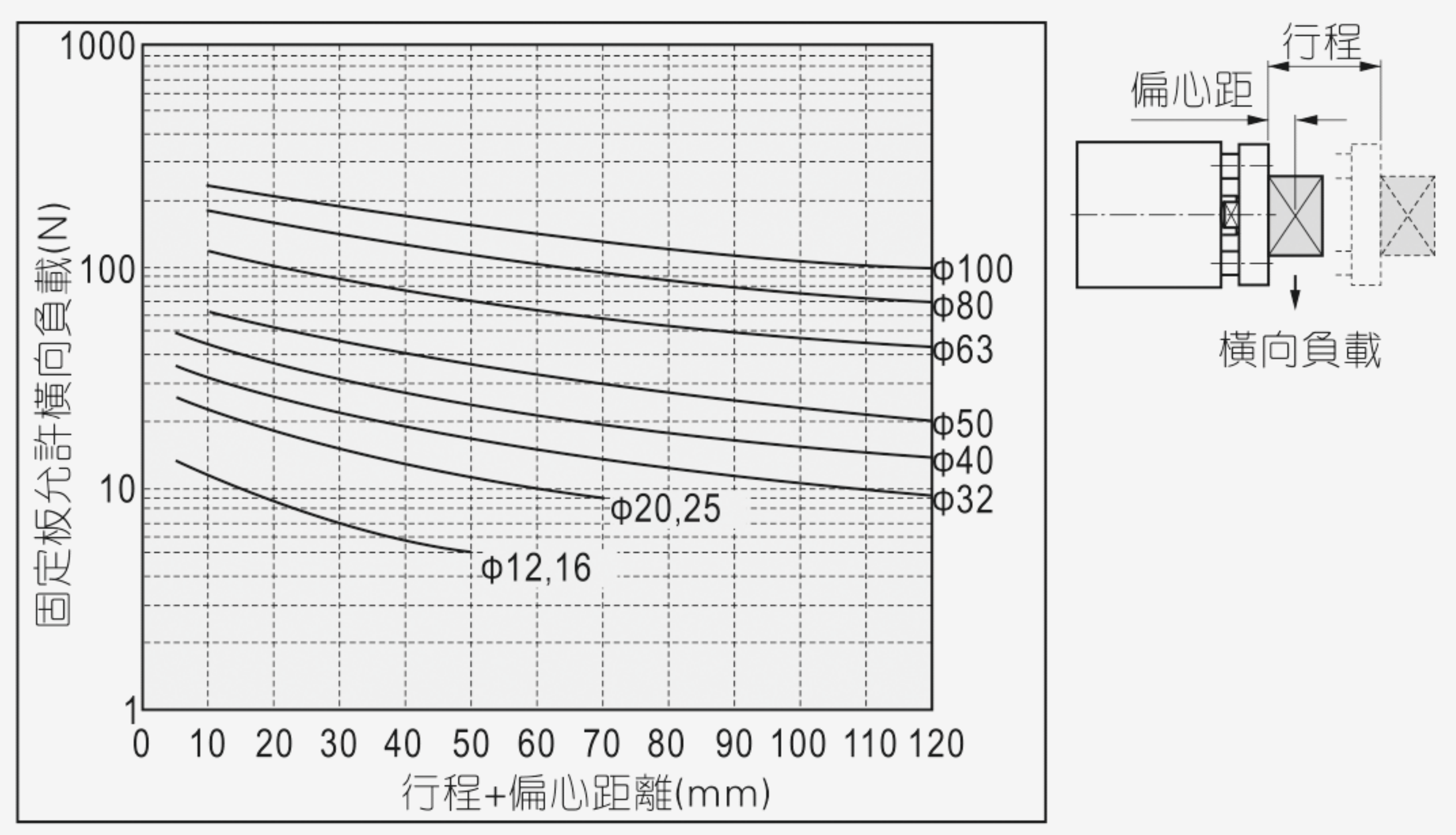
- 2、請嚴格遵守氣缸固定板回轉力矩的限制要求，超出限制範圍的使用會造成氣缸的損壞或使用壽命的縮短；



單位: N·m

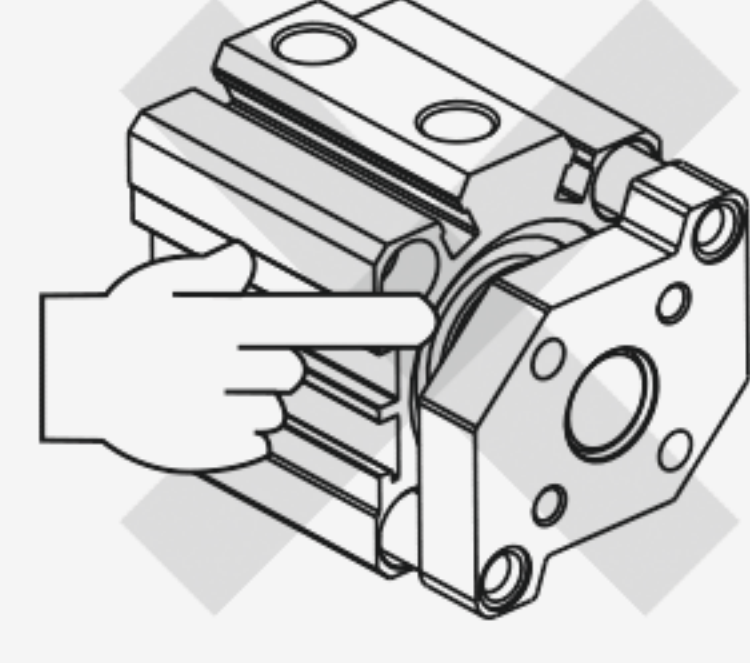
內徑行程	5	10	15	20	25	30	35	40	45	50	75	100
12	0.11	0.10	0.08	0.07	0.07	0.06	-	-	-	-	-	-
16	0.15	0.12	0.10	0.09	0.09	0.08	-	-	-	-	-	-
20	0.37	0.32	0.28	0.25	0.23	0.21	0.19	0.18	0.17	0.16	-	-
25	0.40	0.35	0.31	0.28	0.25	0.23	0.21	0.20	0.18	0.17	-	-
32	0.66	0.59	0.53	0.49	0.45	0.42	0.39	0.36	0.34	0.32	0.25	0.20
40	1.06	0.96	0.88	0.81	0.75	0.70	0.65	0.61	0.58	0.55	0.43	0.36
50	-	1.70	1.56	1.45	1.35	1.26	1.19	1.12	1.06	1.01	0.80	0.67
63	-	3.90	3.62	3.37	3.15	2.96	2.80	2.65	2.51	2.39	1.92	1.61
80	-	7.44	6.98	6.56	6.20	5.87	5.57	5.31	5.07	4.84	3.98	3.37
100	-	11.85	11.19	10.61	10.08	9.60	9.17	8.77	8.41	8.07	6.73	5.77

- 3、請嚴格遵守氣缸固定板上橫向負載的限制範圍，超出限制範圍的使用會造成氣缸的損壞或使用壽命的縮短；

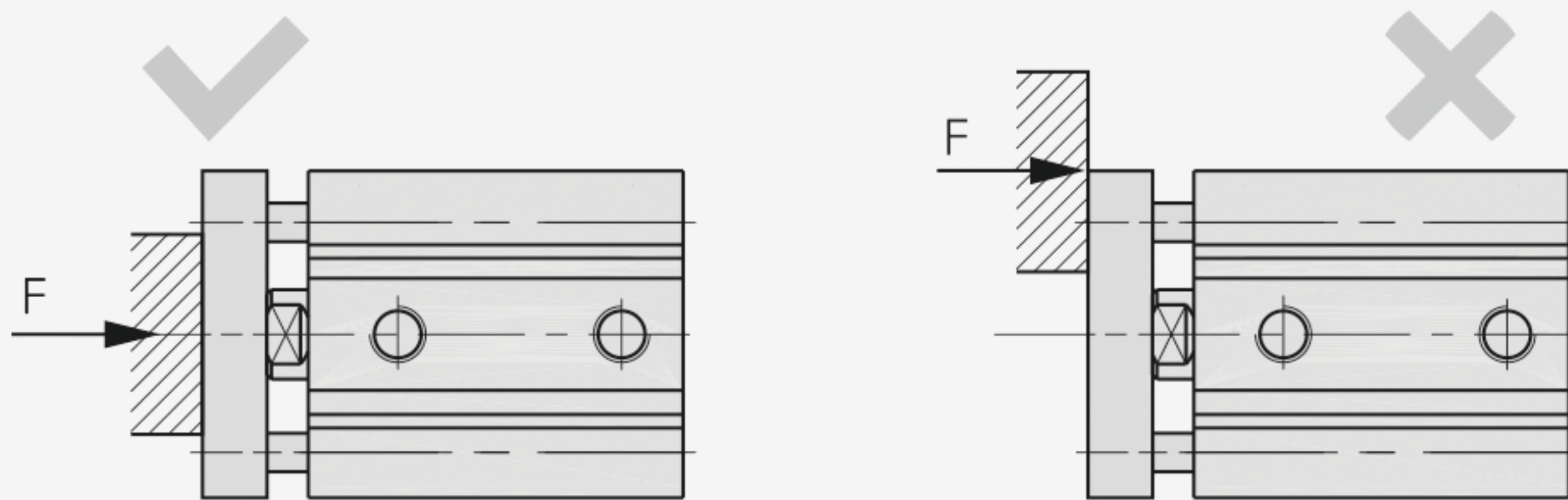


- 5、安裝時請注意以下事項：

- 5.1、請勿將手放入固定板與缸體之間的間隙，否則當活塞杆縮回時極有可能對人體造成傷害；



- 5.2、作用在固定板上的外力盡可能與活塞杆保持同心，以免產生額外力矩而對氣缸造成損壞；



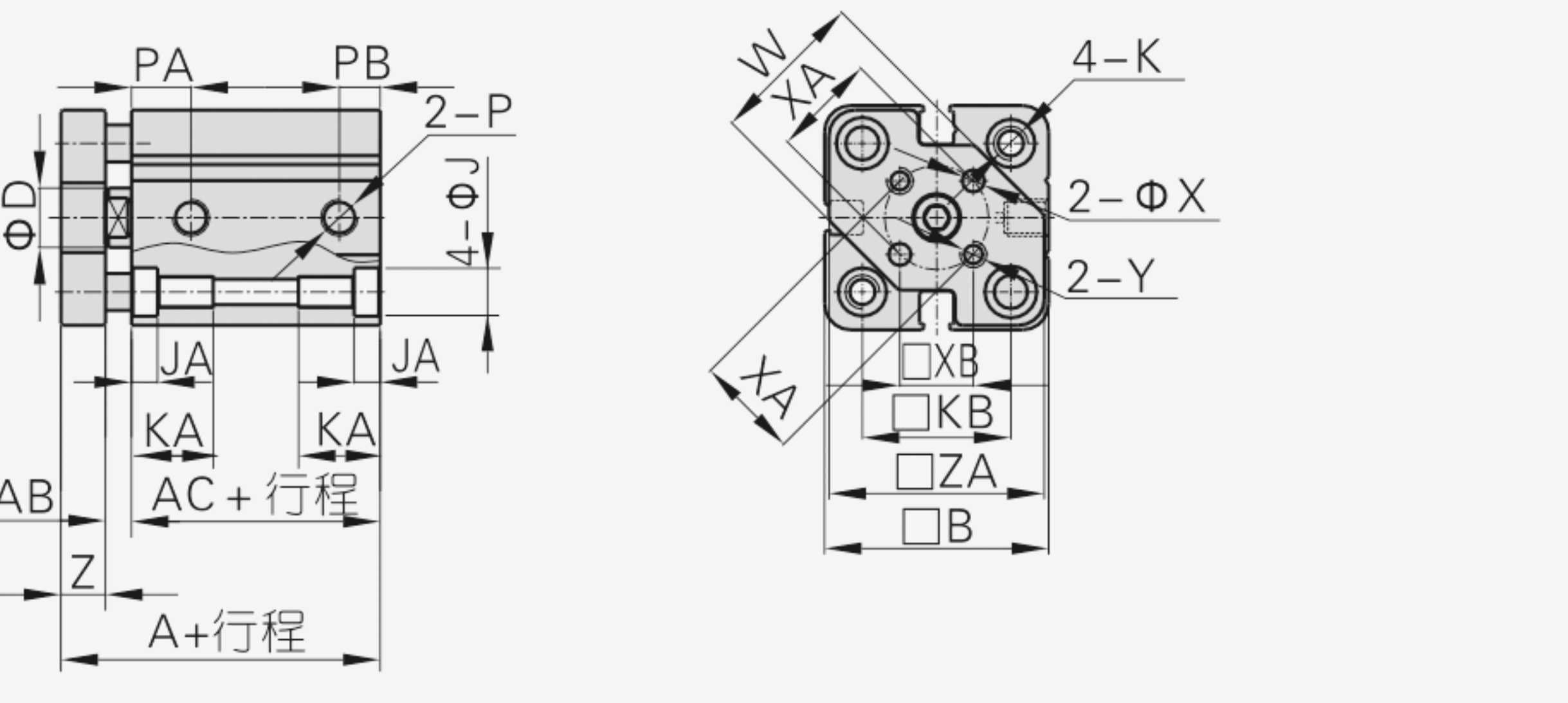
- 5.3、治具安裝于固定板上時，務必在氣缸處於縮回狀態下進行，且安裝力矩不要施加在導杆上；
- 5.4、安裝與使用時避免對活塞杆、導杆等運動部位損傷，否則會導致密封件受損而導致漏氣以及動作不良等情況的產生。

超薄氣缸

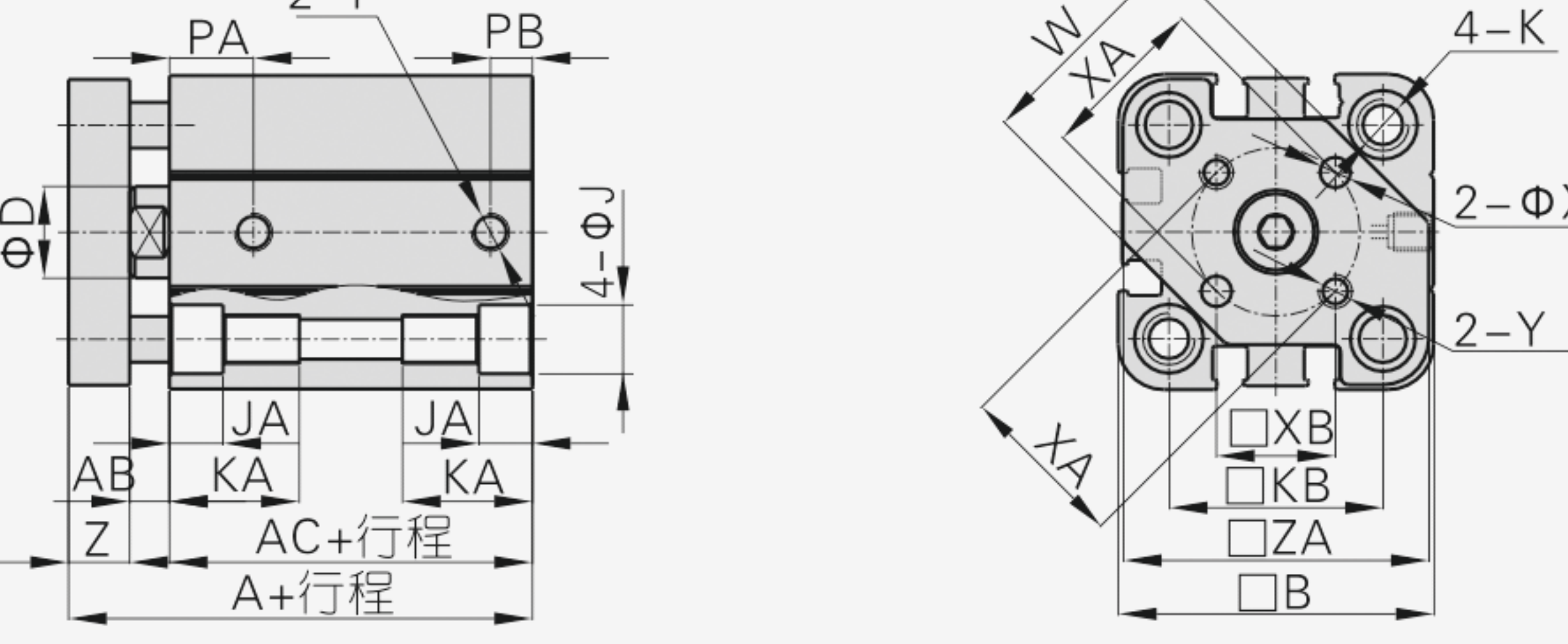
ACQ系列——帶導杆型

外部規格

Φ12/Φ16

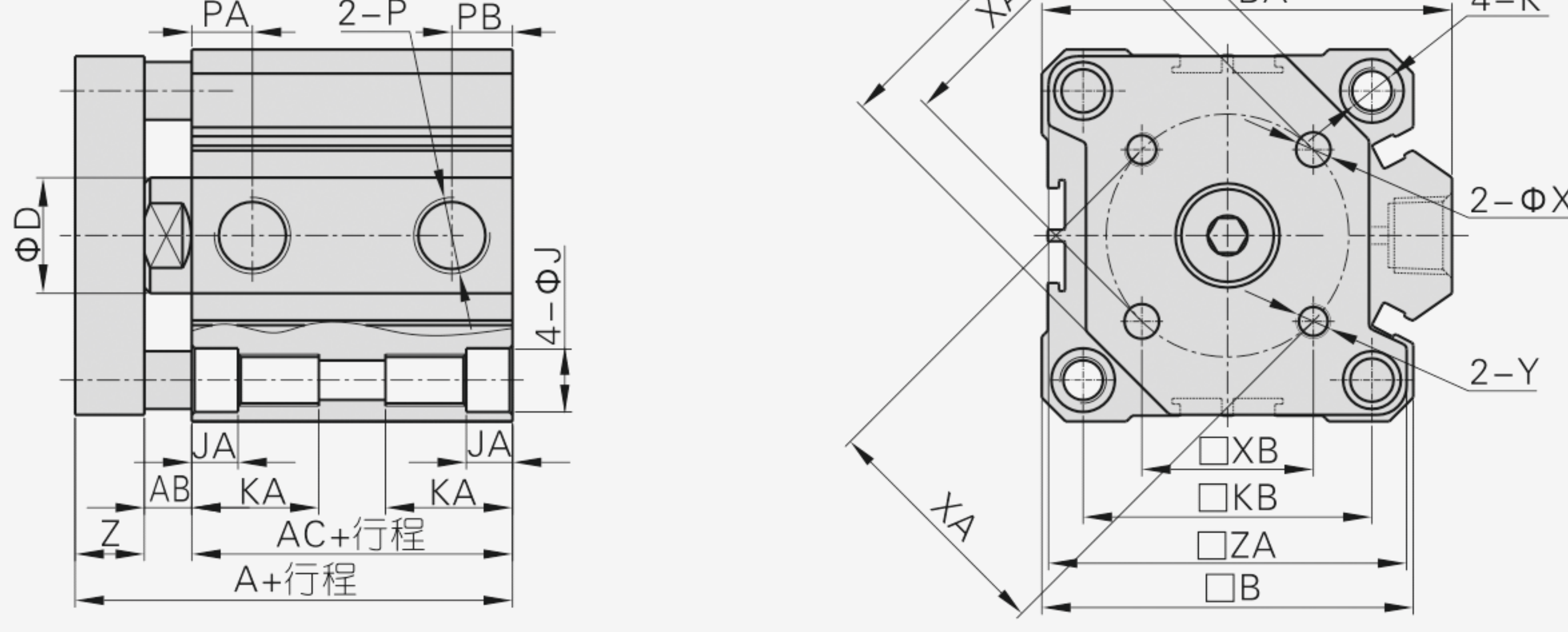


Φ20/Φ25



缸徑符號	A	AB	AC	B	D	J	JA	K	KA	KB	P	PA	PB	W	X	XA	XB	Y	Z	ZA				
12	26.5	37.5	3	17.3	28.3	26	6	6	3.5	M4×0.7 通孔:Φ3.4	11	15.5	M5×0.8	7.5	9	5	7	15	3	10	7.1	M3×0.5	6	25
16	28	40	3	19	31	30	8	6	3.5	M4×0.7 通孔:Φ3.4	11	20	M5×0.8	8.5	10	5.5	5.5	21	3	14	9.9	M3×0.5	6	29
20	32	44	3.5	20.5	32.5	36	10	9	5.5	M6×1.0 通孔:Φ5.2	17	25.5	M5×0.8	10	10.5	5.5	5.5	26	4	17	12	M4×0.7	8	35
25	35.5	45.5	4.5	23	33	41	12	9	5.5	M6×1.0 通孔:Φ5.2	17	28	M5×0.8	11.5	11.5	5.5	5.5	30	5	22	15.6	M5×0.8	8	40

Φ32~Φ100



缸徑符號	A(標準)		A(附磁)	AB	AC(標準)		AC(附磁)		B	BA	D	J	JA	K										
	St≤50	St≥75			St≤50	St≥75	W	X						XA	XB	Y	Z	ZA						
32	40	50	50	6.5	23.5	33.5	33.5	45	49.5	16	9	5.5	M6×1.0 通孔:Φ5.2											
40	46.5	60.5	60.5	7.5	30	40	40	53	57	16	9	5.5	M6×1.0 通孔:Φ5.2											
50	50.5	65.5	65.5	7.5	31	41	41	64	71	20	10.5	6.5	M8×1.25 通孔:Φ6.8											
63	56	66	66	8	36	46	46	77	84	20	14	9	M10×1.5 通孔:Φ8.5											
80	67.5	77.5	77.5	10	43.5	53.5	53.5	98	104	25	17	11	M12×1.75 通孔:Φ10.4											
100	81	91	91	12	53	63	63	117	123.5	32	17	11	M12×1.75 通孔:Φ10.4											

缸徑符號	KA	KB	P	PA(標準)		PB(附磁)		W	X	XA	XB	Y	Z	ZA		
				標準	附磁	標準	附磁									
32	St=5	17	34	PT1/8	8	10.5	6.5	7.5	7.5	37	5	28	19.8	M5×0.8	10	43
40	St=5	17	40	PT1/8	11	11	8	8	46	5	33	23.3	M5×0.8	10	51	
50	22	50	PT1/4	10.5	10.5	11	11	58	6	42	29.7	M6×1.0	12	62		
63	28.5	60	PT1/4	15	15	10.5	10.5	69	6	50	35.4	M6×1.0	12	75		
80	35.5	77	PT3/8	16	16	14	14	90	8	65	46	M8×1.25	14	95		
100	35.5	94	PT3/8	20	20	17.5	17.5	113.5	10	80	56.6	M10×1.5	16	114.5		